

# Прочие принадлежности

Хирургические процедуры зачастую требуют использования различных приспособлений для оптимальной фиксации пациента с анатомической точки зрения, как того требуют условия различных процедур. Такие принадлежности должны быть практичными и лёгкими в обращении. Полный ассортимент продукции компании Lojer включает приспособления для наиболее часто встречающихся анатомических позиций для проведения операций.

Компактные тележки для принадлежностей производства компании Lojer имеют малую площадь основания и облегчают хранение и перемещение частей и модулей операционного стола, а также других приспособлений. Вспомогательные тележки спроектированы таким образом, чтобы быть максимально вместительными и лёгкими в обращении.



## OA1010

### Приставка для ламинэктомии

- приспособление для фиксации пациента при операции на позвоночнике
- регулируемая ширина: 490-550 мм
- с возможностью плавного подъёма при помощи ручки
- включает в себя подушки
- регулировка высоты 150-270 мм



## OA1020

### Приставка для фиксации пациента при операции позвоночника

- для операций на позвоночнике
- включает в себя две боковые опоры

Рекомендуемые зажимы: CL3010/CL3110



## OA1030

### Приставка для операций на почках

- элеватор для спины и почки с вращающейся ручкой подъёма

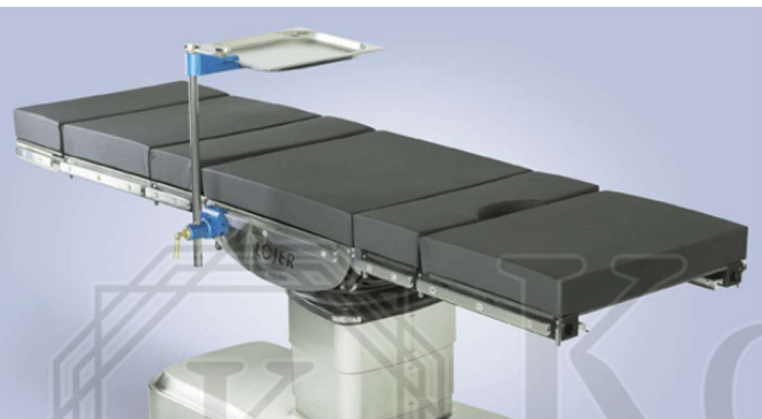




**OA1040**

**Приставка для проктологических операций**

- поддерживает пациента в коленно-локтевом положении при проведении проктологических процедур
- регулируемая высота: 490-690 мм
- включает в себя боковые рельсы



**OA2110**

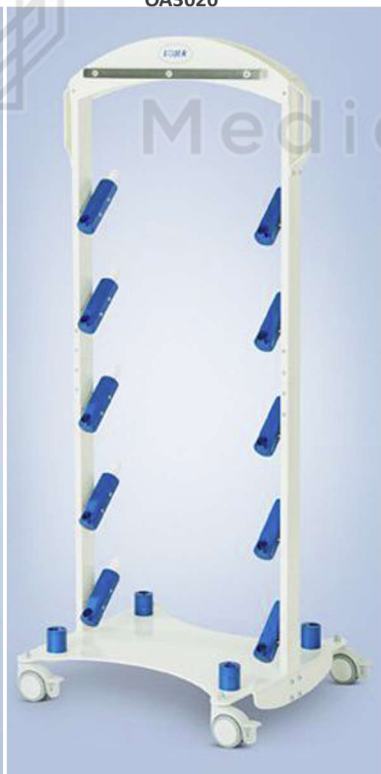
**Стол для инструментов, с креплением на боковом рельсе**

- дополнительный стол для увеличения количества инструментов, имеющихся у хирурга
- затяжная ручка с антимикробным покрытием
- регулируется по горизонтали и по вертикали
- Рекомендуемый зажим: CL2110
- размер столика 325x355 мм.



**OA3010**

**OA3020**



**OA3010**

**Тележка для принадлежностей**

- тележка для простого и компактного хранения различных принадлежностей для операционного зала
- легко перемещается
- 4 блокируемых колёсика



**OA3020**

**Тележка для секций операционного стола**

- компактная и универсальная тележка для хранения различных секций операционного стола
- облегчает перемещение и хранение тяжёлых секций стола
- 4 блокируемых колёсика





**OA4010**  
**Ножная педаль**

- позволяет осуществлять регулировку положений операции онного стола ногами
- три программируемые функции
- может быть использовано в любой точке операционного стола ввиду наличия длинного сетевого шнура

SC



**OA4020**  
**Держатель для рентгеновских кассет**

- держатель для рентгеновских кассет
- с креплением к операционному столу
- подходит для кассет с максимальным размером 465x390 мм

SC



**OA4030**  
**Удлинитель бокового рельса**

- дополнительный рельс для приспособлений
- крепится к боковому рельсу с помощью встроенного зажима

EU

10x25



**OA4040**  
**Ручки для перемещения стола, пара**

- облегчает перемещение операционного стола
- крепятся к боковым рельсам с помощью встроенного зажима
- натяжные рычаги с антимикробным покрытием

EU

10x25



#### **OA4100**

##### **Подкладное судно 9 л с дренажом**

- прямоугольное судно из нержавеющей стали
- устанавливается на боковых рельсах операционного стола
- лёгкое в использовании ввиду наличия направляющей рамы
- сито позволяет прохождение жидкостей в чашку
- чашка с ситом легко очищается и снимается

SC



#### **OA4110**

##### **Подкладное судно 6 л без дренажа**

- круглое судно из нержавеющей стали
- легко перемещается на шарнирном соединении
- чашка легко очищается и снимается
- включает зажим CL2010

SC