

Руководство по эксплуатации

Fabius *plus*

ПРЕДУПРЕЖДЕНИЕ

Для надлежащего применения этого медицинского аппарата изучите и соблюдайте данное руководство по эксплуатации.

Анестезиологическая рабочая станция

Программное обеспечение 3.n

Типографские обозначения

- 1 Последовательными номерами обозначаются рабочие операции. Для каждой новой последовательности рабочих операций нумерация снова начинается с "1".
- Жирными точками обозначаются отдельные операции или различные варианты операции.
 - Тире обозначает перечисление данных, параметров и объектов.
- (A) Буквами в скобках обозначаются элементы на соответствующем рисунке.
- A** Буквами на рисунках обозначены элементы, описанные в тексте.

Для обозначения текста, отображаемого на экране и указанного на маркировке аппарата, используется полужирное начертание и курсив, например, **PEEP** или *Ручной/Спонтанный*.

Использование терминов

- Продукт *Fabius plus* также называется *Fabius*.
- Компания *Dräger* использует термин "Принадлежность" не только для обозначения принадлежностей согласно определению IEC 60601-1, но также и для определения расходных материалов, съемных деталей и присоединяемых компонентов.

Макеты экрана и иллюстрации к устройству

Фактический макет экрана или устройства могут отличаться по своему внешнему виду от конфигурации, представленной на иллюстрациях.

Товарные знаки

Товарный знак	Владелец товарного знака
Fabius® <i>plus</i>	Dräger
DrägerService®	
Spirolog®	
SpiroLife®	
D-Vapor®	
Drägersorb®	
MEDIBUS®	
Vitalink®	
Vapor®	
Selectatec®	
Korsolex®	BODE Chemie

Товарный знак	Владелец товарного знака
Neodisher Mediclean®	Dr. Weigert
Gigasept FF®	Schülke & Mayr
Incidin®	Ecolab
Incidur®	

Определения информации по обеспечению безопасности

ПРЕДУПРЕЖДЕНИЕ

ПРЕДУПРЕЖДЕНИЕ содержит важную информацию о потенциально опасных ситуациях, которые могут привести к смерти или серьезной травме.

ПРЕДОСТЕРЕЖЕНИЕ

ПРЕДОСТЕРЕЖЕНИЕ содержит важную информацию о потенциально опасных ситуациях, которые могут повлечь за собой нанесение пользователю или пациенту травмы малой или средней тяжести или повреждение медицинского устройства либо другого имущества.

ПРИМЕЧАНИЕ

В ПРИМЕЧАНИИ содержится дополнительная информация, которая помогает избежать неудобств во время работы.

Определение целевых групп

Для данного изделия целевыми группами считаются пользователи, обслуживающий персонал и специалисты.

Данные целевые группы должны предварительно пройти инструктаж по эксплуатации изделия и обладать необходимыми практическими навыками и знаниями по эксплуатации, установке, обработке, техническому обслуживанию или ремонту изделия. Целевые группы должны знать язык данного документа.

Эксплуатация, монтаж, обработка, техническое обслуживание и ремонт изделия должны осуществляться исключительно установленными целевыми группами.

Пользователи

Пользователи — это лица, применяющие изделие в соответствии с назначением.

Обслуживающий персонал

Обслуживающий персонал — это лица, ответственные за техническое обслуживание изделия.

Обслуживающий персонал должен пройти обучение по техническому обслуживанию медицинского оборудования и по установке, обработке и техническому обслуживанию изделия.

Специалисты

Эксперты — это лица, выполняющие ремонт или сложные работы по техническому обслуживанию изделия.

Эксперты должны обладать необходимыми знаниями и опытом сложных работ по техническому обслуживанию изделия.

Сокращения и символы

Расшифровка находится в разделах "Сокращения" и "Символы" в главе "Символы".

Содержание

Для безопасности персонала и пациентов	7	Цветовая кодировка для анестетиков и медицинских газов.....	55
Общая информация по технике безопасности.....	8	Цвета экрана (опционально)	55
Информация о безопасности изделия.....	13	Сборка и подготовка	56
Использование	17	Перед первой эксплуатацией	57
Назначение	18	Подключение подачи газа.....	60
Показания/противопоказания	19	Обеспечение подачи газа	66
Дополнительная информация по применению	20	Сборка дыхательной системы.....	68
Протоколы MEDIBUS и Vitalink.....	21	Подключение датчиков и измерительных линий	87
Описание системы	22	Крепление ручного респиратора.....	90
Fabius plus — модель с тележкой (вид спереди)	23	Инструкции по установке принадлежностей	90
Компактная дыхательная система COSY (вид сверху).....	24	Начало работы	93
Блок питания для подогрева дыхательной системы COSY (вид спереди).....	25	Ежедневные проверки и проверки перед каждым использованием.....	94
Блок питания для подогрева COSY (вид сзади).....	26	Включение.....	94
Вид сзади	27	Проверка готовности к работе.....	96
Интерфейсная панель.....	29	Эксплуатация	97
Испаритель.....	30	Страница режима ожидания после запуска	98
Модель с потолочным креплением (опционально)	31	Установка параметров расхода свежего газа	98
Модель с настенным креплением (опционально)	33	Установка параметров концентрации анестетика.....	100
Дополнительная подача O ₂ (опционально).....	35	Усиленная подача кислорода.....	101
APL-клапан.....	36	Анестезия с низким потоком.....	102
Интерфейсы	37	Промывка азотом (при необходимости)	102
Наружный выход для свежего газа	39	Замена натронной извести	103
Сокращения	41	Вентиляция	104
Символы.....	43	Предохранительные функции вентилятора	117
Наклейки на изделии.....	45	Замена пациента	118
Концепция управления	46	Использование наружного выхода для свежего газа (опционально).....	119
Панель управления	47	Использование наружного выхода для свежего газа со вспомогательным переключателем (опционально).....	121
Экран	49	Завершение работы	123
Выбор и установка.....	51	Подготовка к хранению или транспортировке.....	124
Система доставки свежего газа (модель для 3 газов)	53	Сигналы тревоги	126
Светодиодные индикаторы.....	54	Сигнал тревоги.....	127

Мониторинг	131	Электробезопасность.....	212
Основной экран.....	132	Общие стандарты безопасности для анестезиологических рабочих станций.....	213
Мониторинг кислорода.....	132	Вентилятор.....	215
Мониторинг дыхательного объема	136	Модуль подачи газообразного анестетика..	217
Мониторинг давления в дыхательных путях	139	Интерфейс испарителя анестетика	218
Конфигурация	141	Дыхательная система	220
Настройка конфигурации в режиме ожидания	142	Сигнал тревоги при низком давлении при подаче кислорода.....	223
Страница Устан. реж. ожид.	151	Последовательность тоновых сигналов тревоги ИЕС	223
Настройка конфигурации во время эксплуатации.....	159	Характеристики дополнительных звуковых сигналов	223
Решение проблем	165	S-ORC (чувствительный контроллер концентрации кислорода)	224
Обнаружение и устранение утечек	166	Розетки устройства	224
Отказ в системе питания.....	168	Важные эксплуатационные характеристики	225
Выход вентилятора из строя	170	Декларация ЭМС	226
Неисправность датчика O ₂	171	Комбинации устройств	231
Низкая подача O ₂	172	Подключение к ИТ-сетям	232
Сигнал тревоги – Причина – Устранение	173	Рисунки.....	233
Чистка, дезинфекция и стерилизация	184	Приложение	235
Разборка.....	185	Форма для выполнения ежедневных проверок и проверок перед каждым использованием.....	236
Удаление компактной дыхательной системы	187	Пароль	245
Процедуры обработки	189	Пароль конфигурации для программного обеспечения 3.n Fabius plus	245
Список для обработки	194		
Перед повторным использованием на пациентах	197		
Техническое обслуживание	198		
Обзор	199		
Осмотр.....	200		
Профилактическое техническое обслуживание	202		
Ремонт	203		
Утилизация	204		
Утилизация медицинского аппарата.....	205		
Утилизация принадлежностей.....	205		
Утилизация непerezаряжаемых батарей	206		
Технические характеристики	207		
Общая информация	208		
Условия окружающей среды	208		
Характеристики устройства	209		
Предохранители	212		
Наружный выход для свежего газа	212		

Для безопасности персонала и пациентов

Общая информация по технике безопасности.....	8
Строго следуйте данному руководству по эксплуатации.....	8
Техническое обслуживание	8
Проверка безопасности.....	8
Принадлежности	9
Подключаемые устройства	9
Эксплуатация устройств во взрывоопасной среде запрещена	10
Обеспечьте безопасное соединение с электрооборудованием	10
Безопасность пациентов.....	10
Наблюдение за состоянием пациента	10
Сведения об электромагнитной совместимости	11
Установка принадлежностей	12
Хранение руководства по эксплуатации.....	12
Обучение	12
Информация о безопасности изделия	13

Общая информация по технике безопасности

Следующие список ПРЕДУПРЕЖДЕНИЙ и ПРЕДОСТЕРЕЖЕНИЙ распространяется на общие указания по эксплуатации медицинского аппарата.

Положения ПРЕДУПРЕЖДЕНИЙ и ПРЕДОСТЕРЕЖЕНИЙ, характерные для подсистем аппарата или отдельных его элементов, находятся в соответствующих разделах данного руководства по эксплуатации или в руководстве по эксплуатации любого другого продукта, используемого в данном аппарате.

Строго следуйте данному руководству по эксплуатации

ПРЕДУПРЕЖДЕНИЕ

Опасность неправильной работы и неправильного использования

При использовании медицинского аппарата необходимо полное понимание и строгое соблюдение всех указаний, которые содержатся в данном руководстве по эксплуатации. Медицинский аппарат разрешается использовать только по назначению, указанному в разделе "Назначение" (см. стр. 18), и в сочетании с соответствующей системой мониторинга пациента (см. стр. 10). Строго соблюдайте все указания в данном руководстве по эксплуатации с пометками **ПРЕДУПРЕЖДЕНИЕ** и **ПРЕДОСТЕРЕЖЕНИЕ**, а также все рекомендации, приведенные на наклейках на медицинском аппарате.

Несоблюдение данных положений информации по технике безопасности считается ненадлежащим применением медицинского аппарата.

Техническое обслуживание

ПРЕДУПРЕЖДЕНИЕ

Опасность выхода аппарата из строя и причинения вреда пациенту

Регулярная проверка и обслуживание медицинского аппарата должны выполняться обслуживающим персоналом. Ремонт и сложные работы по техническому обслуживанию медицинского аппарата должны выполняться экспертами. Если эти указания не соблюдаются, существует вероятность выхода аппарата из строя и причинения вреда пациенту. См. главу "Техническое обслуживание".

Компания Dräger рекомендует заключить договор на проведение технического обслуживания и ремонта с компанией DrägerService. Компания Dräger также рекомендует использовать при проведении технического обслуживания только оригинальные компоненты Dräger.

Проверка безопасности

Медицинский аппарат подлежит регулярной проверке на соответствие требованиям техники безопасности. См. главу "Техническое обслуживание".

Принадлежности

ПРЕДУПРЕЖДЕНИЕ

Опасность вследствие использования несовместимых принадлежностей

Компанией Dräger проведены испытания на совместимость только в отношении тех принадлежностей, которые внесены в действующий список принадлежностей, а также в отдельные декларации компании Dräger. При использовании других несовместимых принадлежностей пациенты могут подвергаться опасности в случае неисправности медицинского аппарата.

Компания Dräger рекомендует использовать медицинский аппарат только с принадлежностями, которые внесены в действующий список принадлежностей.

ПРЕДУПРЕЖДЕНИЕ

Опасность ошибок при эксплуатации и некорректного использования

Строго соблюдайте руководства по эксплуатации всех вспомогательных компонентов, например:

- Влагоуловителей
- Датчиков потока
- CLIC-адаптер
- CLIC-абсорбера
- Натронной извести
- Дыхательных шлангов
- Масок
- Фильтр
- Устройств эндотрахеальной санации
- Испарителя
- Ручного респиратора
- Распределительного устройства системы удаления наркозных газов

Подключаемые устройства

ПРЕДУПРЕЖДЕНИЕ

Опасность удара электрическим током и повреждения устройства

Подключение любых устройств или комбинации устройств, не соответствующих требованиям, указанным в данном руководстве по эксплуатации, может привести к нарушению функционирования медицинского аппарата.

Перед использованием медицинского аппарата необходимо изучить и строго соблюдать руководство по эксплуатации всех подключаемых устройств и их комбинаций.

ПРЕДУПРЕЖДЕНИЕ

Опасность неполадок устройства

Данный медицинский аппарат может работать совместно с другими аппаратами Dräger или с устройствами прочих производителей. Если совместное использование аппарата с другими устройствами не одобрено компанией Dräger, безопасность и функциональность отдельных устройств может быть нарушена.

- Оператор обязан гарантировать соответствие комбинации устройств требованиям применимых стандартов в отношении медицинских аппаратов.
- Строго соблюдайте требования инструкции по сборке, а также руководства по эксплуатации для каждого подключаемого устройства.

Эксплуатация устройств во взрывоопасной среде запрещена

ПРЕДУПРЕЖДЕНИЕ

Опасность взрыва и возгорания

Данный медицинский аппарат не утверждён и не сертифицирован для использования в зонах с концентрацией кислорода свыше 25 % и вероятностью появления горючих или взрывоопасных газовых смесей.

Обеспечьте безопасное соединение с электрооборудованием

ПРЕДОСТЕРЕЖЕНИЕ

Опасность травмирования пациента

Подключение к электрооборудованию, которое не указано в данном руководстве по эксплуатации или инструкциях по сборке, может быть выполнено только представителем производителя соответствующего устройства.

Безопасность пациентов

Конструкция данного медицинского аппарата, сопроводительная документация и маркировка основаны на предположении, что приобретение и эксплуатация медицинского аппарата относится только к пользователям, которым известны определенные основные характеристики устройства. Поэтому инструкции, ПРЕДУПРЕЖДАЮЩИЕ И ПРЕДОСТЕРЕГАЮЩИЕ положения в значительной мере ограничены особенностями медицинского аппарата производства компании Dräger.

В этом руководстве по эксплуатации отсутствуют упоминания о различных источниках опасности, очевидных для пользователей, эксплуатирующих данный медицинский аппарат, а также о последствиях неправильного использования медицинского аппарата и о возможном неблагоприятном воздействии на пациентов с неудовлетворительным состоянием здоровья. Изменение медицинского прибора или использование его не по назначению может быть опасным.

ПРЕДОСТЕРЕЖЕНИЕ

Опасность травмирования пациента

При принятии терапевтических решений нельзя полагаться только на результаты отдельных измерений или параметры мониторинга.

Наблюдение за состоянием пациента

Пользователи медицинского аппарата несут ответственность за выбор подходящего метода наблюдения, предоставляющего необходимую информацию о медицинском аппарате и состоянии пациента.

Безопасность пациентов можно обеспечить различными способами, от электронного наблюдения за работой медицинского аппарата и состоянием пациента до простого непосредственного наблюдения за клиническими симптомами.

Ответственность за выбор наилучшего способа контроля за состоянием пациента лежит исключительно на пользователе медицинского аппарата.

Сведения об электромагнитной совместимости

Общие сведения об электромагнитной совместимости (ЭМС) в соответствии с международным стандартом ЭМС IEC 60601-1-2:

При работе с медицинским электрооборудованием необходимо соблюдать особые меры предосторожности, касающиеся электромагнитной совместимости (ЭМС). Установка и ввод в эксплуатацию данного оборудования должны осуществляться в соответствии с предоставленной информацией по ЭМС (см. стр. 207).

Переносное и мобильное высокочастотное коммуникационное оборудование может влиять на работу медицинского электрооборудования.

ПРЕДУПРЕЖДЕНИЕ

Опасность поражения электрическим током



Запрещается прикасаться к коннекторам с предупреждающим символом ESD

(электростатический разряд) и прикасаться к штырькам такого рода коннекторов без обеспечения мер безопасности при работе с электростатическим разрядом. В качестве мер предосторожности следует использовать антистатическую одежду и обувь, прикасаться к штырю выравнивания потенциалов перед подключением контактов и во время него или использовать электроизолирующие антистатические перчатки.

Все соответствующие пользователи должны пройти инструктаж по мерам безопасности, защищающим от электростатического разряда.

ПРЕДУПРЕЖДЕНИЕ

Опасность выхода аппарата из строя

Электромагнитные поля, например, создаваемые такими радиочастотными средствами связи, как мобильные телефоны, высокочастотное хирургическое электрическое оборудование, дефибрилляторы или коротковолновые лечебные аппараты, могут нарушать функционирование медицинского аппарата.

Работающие высокочастотные устройства должны находиться на безопасном расстоянии не менее 20 см (7,9 дюйма) от аппарата.

ПРЕДУПРЕЖДЕНИЕ

Опасность поражения электрическим током

Подключение устройств к дополнительным розеткам электросети может привести к повышенному току утечки. При выходе из строя защитного заземления одного из таких устройств ток утечки может превысить допустимые значения.

- Выполнять соединения при наличии разрешения соответствующего производителя устройства.
- Обслуживающий персонал обязан проверять ток утечки.
- При превышении допустимого значения вместо дополнительных розеток электросети на аппарате следует использовать настенные розетки электросети.

Установка принадлежностей

ПРЕДОСТЕРЕЖЕНИЕ

Опасность выхода аппарата из строя

Установить принадлежность на базовое устройство в соответствии с инструкциями к базовому устройству.

Проверить безопасность подключения к базовому устройству.

Строго соблюдать указания, содержащиеся в руководстве по эксплуатации.

Хранение руководства по эксплуатации

ПРЕДОСТЕРЕЖЕНИЕ

Опасность эксплуатационных ошибок

Руководство по эксплуатации должно находиться в месте, легко доступном для пользователей

Обучение

Ответственная организация Dräger предлагает обучение для пользователей, см.

www.draeger.com.

Информация о безопасности изделия

ПРЕДУПРЕЖДЕНИЕ

Опасность ошибочной оценки

Ошибочный диагноз или неправильная оценка измеренных объёмов и прочих параметров может создать угрозу для пациента.

При принятии терапевтических решений нельзя полагаться только на результаты отдельных измерений или параметры мониторинга. Выбор метода лечения должен быть сделан исключительно пользователем.

ПРЕДУПРЕЖДЕНИЕ

Опасность ожогов

Проводящие дыхательные шланги или маски могут стать причиной получения ожогов в ходе хирургических операций с использованием высоких частот.

Запрещается использовать данный тип шлангов и масок при проведении хирургических операций на ВЧ.

ПРЕДУПРЕЖДЕНИЕ

Риск неисправности

Сбой в работе аппарата или ошибка пользователя может привести к неправильной работе устройства. Этот медицинский аппарат не реагирует автоматически на некоторые изменения в состоянии пациента, ошибки оператора или отказ компонентов.

Следует вести непрерывное наблюдение за медицинским аппаратом, чтобы в случае необходимости принять корректирующие меры.

ПРЕДУПРЕЖДЕНИЕ

Риск выхода аппарата из строя

Устройство может выйти из строя в случае прерывания электропитания.

Всегда подключайте устройство к источнику бесперебойного питания.

ПРЕДУПРЕЖДЕНИЕ

Опасность травмирования пациента

Каждый пользователь обязан самостоятельно определить необходимые компоненты в соответствии с определёнными условиями эксплуатации анестезиологической рабочей станции. В соответствии с общими правилами техники безопасности при работе с анестезиологическими системами необходим дополнительный контроль концентраций CO₂ и анестетика в ходе работы устройства. В целях обеспечения безопасности пациента обязательным является использование следующих компонентов:

- монитор O₂;
- монитор давления;
- монитор объёма.

ПРЕДУПРЕЖДЕНИЕ

Риск неисправности

Несанкционированные модификации медицинского аппарата ведут к неисправностям.

Настоящий медицинский аппарат не подлежит изменению без разрешения компании Dräger.

ПРЕДУПРЕЖДЕНИЕ

Опасность непреднамеренного перемещения медицинского аппарата

В ходе работы медицинского аппарата может произойти его непреднамеренное перемещение.

Задействовать тормоза колесиков.

ПРЕДУПРЕЖДЕНИЕ

Опасность опрокидывания во время транспортировки

При неправильном обращении медицинский аппарат может опрокинуться. Соблюдать следующие указания при транспортировке медицинских аппаратов:

- Передвигать медицинский аппарат должны только люди, обладающие достаточной физической силой.
- Для повышения манёвренности для транспортировки аппарата необходимо задействовать 2 человек.
- При проезде углов, транспортировке по наклонной плоскости или через пороги (например, через дверные проёмы или в лифтах) следует избегать ударов медицинского аппарата.
- Удалить все устройства, которые установлены на консолях или на аппарате.
- Очистить письменный столик, сложить его или полностью задвинуть в устройство.
- Запрещается перетаскивать аппарат через шланги, кабели и другие препятствия, лежащие на полу.
- Запрещается использовать тормоз при перемещении медицинского аппарата.
- Толкать или тянуть аппарат в ходе транспортировки разрешается только за ручки.

ПРЕДУПРЕЖДЕНИЕ

Опасность возгорания

Датчик потока может стать причиной воспламенения лекарственных средств или прочих легковоспламеняющихся веществ.

- Исключить распыление лекарственных и прочих легковоспламеняющихся веществ или их попадание в устройство.
- Запрещается использовать вещества, содержащие спирт.
- Не допускать попадания горючих или взрывоопасных веществ в дыхательную систему или дыхательный контур.
- Запрещается использовать циклопропан или эфир.

ПРЕДУПРЕЖДЕНИЕ

Опасность из-за неисправности измерения потока

Не удаленные во время обработки отложения могут повредить измерительные провода датчиков потока или стать причиной пожара.

- Перед установкой датчика потока необходимо проверить его на наличие видимых повреждений, загрязнений и отложений. Данная проверка должна проводиться регулярно.
- В случае наличия повреждений, загрязнений или отложений необходимо выполнить замену датчиков потока.

ПРЕДУПРЕЖДЕНИЕ

Опасность недостаточной вентиляции

Выход аппарата из строя или ошибки при эксплуатации могут привести к нарушению вентиляции.

- Для обеспечения принятия незамедлительных мер по устранению неисправностей в случае выхода из строя аппарат должен эксплуатироваться только под постоянным контролем пользователей.
- Согласно общим требованиям правил техники безопасности при работе с анестезиологическими системами необходимо наличие ручного респиратора для проведения экстренной вентиляции.

ПРЕДУПРЕЖДЕНИЕ

Опасность повреждения лёгких

Эндотрахеальная санация может привести к образованию отрицательного давления в лёгких. Данное давление может привести к повреждению лёгких.

Во время проведения санации требуется соблюдать предельную осторожность.

ПРЕДУПРЕЖДЕНИЕ

Риск не услышать звук тревоги

Компания Dräger рекомендует пользователям оставаться вблизи наркозной машины, например, в пределах расстояния до четырех метров (12 футов). Это обеспечит быстрое реагирование и принятие мер в случае тревоги.

ПРЕДУПРЕЖДЕНИЕ

Опасность дробления

Если письменный столик не зафиксирован на месте, расположенные на нём предметы могут упасть, также может произойти защемление пальцев или передавливание дыхательных шлангов.

Необходимо убедиться в том, что письменный столик правильно сложен или задвинут в аппарат и зафиксирован.

ПРЕДУПРЕЖДЕНИЕ

Риск травмирования

Подвижные части устройства или присоединенные компоненты могут вызывать травмирование от защемления. Уделяйте особое внимание краям, подвижным частям и углам при работе со следующими компонентами:

- Кожух дыхательной системы
- Выдвижные ящики
- Раздвижной письменный столик
- Поворотные кронштейны для установленных устройств
- Принадлежности, такие как газовые баллоны, испарители, абсорберы CLIC и адаптеры CLIC

ПРЕДУПРЕЖДЕНИЕ

Опасность поражения электрическим током

Данное устройство предназначено только для использования в помещениях, где линии электропитания соответствуют национальным стандартам безопасности для больничных палат. Во избежание поражения электрическим током необходимо соблюдать следующие указания:

- Запрещается удалять крышки с компонентов.
- Все работы по техническому обслуживанию должны выполняться только представителями DrägerService. Использовать только заземлённые электрические соединения и кабели питания, которые соответствуют стандартам безопасности больницы.
- Перед подключением медицинского аппарата убедиться, что внешние устройства заземлены в соответствии со стандартами безопасности больницы (согласно требованиям применимого национального законодательства).
- Перед выполнением работ по очистке или техническому обслуживанию необходимо отключить все вилки электропитания.
- Если на медицинский аппарат пролита жидкость, перед повторным подключением электропитания необходимо дождаться его полного высыхания.
- Проверить надёжность фиксации кабеля питания во входе питания.
- Подключение дополнительных устройств разрешается только после согласования с Dräger.

ПРЕДУПРЕЖДЕНИЕ

Риск выхода аппарата из строя

При использовании анестезиологической рабочей станции в наклонном положении могут быть повреждены компоненты, или нарушено их правильное функционирование.

Запрещается использование анестезиологической рабочей станции под наклоном более 1°.

ПРИМЕЧАНИЕ

Программное обеспечение аппарата Fabius должно устанавливаться специалистами. Компания Dräger рекомендует проводить установку программного обеспечения силами специалистов DrägerService.

Использование

Назначение	18
Показания/противопоказания	19
Показания	19
Противопоказания	19
Дополнительная информация по применению	20
Условия для использования	20
Протоколы MEDIBUS и Vitalink	21

Назначение

Анестезиологическая рабочая станция Fabius, предназначенная для ингаляционной анестезии, может использоваться в операционных, анестезиологических кабинетах, а также послеоперационных палатах.

Fabius оборудован электрическим вентилятором с электронным управлением. Осуществляется контроль следующих параметров:

- давление в дыхательных путях (**Ддых**);
- Дыхательный объём (**V дых**)
- концентрация кислорода на вдохе (FiO₂).

Анестезия обеспечивается путём смешивания чистого кислорода и воздуха (сжатый медицинский воздух) или чистого кислорода и закиси азота с добавлением ингаляционных анестетиков. Испаритель анестетика Dräger используется для обогащения свежего газа ингаляционными анестетиками. Подача газа производится от центральной системы или подсоединённых газовых баллонов.

Fabius оснащён компактной дыхательной системой, которая отключает подачу свежего газа, обеспечивает РЕЕР и ограничивает давление.

Доступны следующие режимы вентиляции:

- **Управл. по объёму** (вентиляция с управляемым объёмом);
- **Управл. по давл.*** (вентиляция с управляемым давлением)
- **Поддержка давл.*** (вентиляция с поддержкой давлением);
- **SIMV/PS*** (синхронизированная периодическая вентиляция с поддержкой давлением);
- **Ручная/Спонт.** (ручная вентиляция / спонтанное дыхание).

* опционально

ПРЕДУПРЕЖДЕНИЕ

Риск травмирования пациента

В соответствии с общими стандартами безопасности для анестезиологических систем требуется дополнительный мониторинг концентраций CO₂ и анестетика.

ПРЕДУПРЕЖДЕНИЕ

Опасность недостаточной вентиляции

Выход аппарата из строя или ошибки при эксплуатации могут привести к нарушению вентиляции.

- Для обеспечения принятия незамедлительных мер по устранению неисправностей в случае выхода из строя аппарат должен эксплуатироваться только под постоянным контролем пользователей.
- Согласно общим требованиям правил техники безопасности при работе с анестезиологическими системами необходимо наличие ручного респиратора для проведения экстренной вентиляции.

ПРЕДУПРЕЖДЕНИЕ

Опасность из-за злокачественной гипертермии

Использование ингаляционных анестетиков может стать причиной злокачественной гипертермии.

Для пациентов с подозрением на злокачественную гипертермию: запрещается использование любых ингаляционных анестетиков или аппарата Fabius при остаточной концентрации этих газов свыше 5 частей на миллион.

ПРЕДУПРЕЖДЕНИЕ

Опасность по причине накопления ацетона в организме пациента.

Запрещено производить анестезию с низким потоком на пациентах с кетоацидозом или пациентах, находящихся под воздействием алкоголя. В таких случаях возрастает риск накопления ацетона в организме пациента.

ПРИМЕЧАНИЕ

Существует возможность контроля содержания CO₂ и газообразного анестетика, если Fabius оборудован монитором газов (например, Vamos) или газоанализатором (например, Scio с монитором пациента Dräger).

ПРИМЕЧАНИЕ

Мониторинг O₂ может быть отключен на месте специалистом уполномоченной сервисной службы. Более подробная информация представлена в разделе "Отключение мониторинга по кислороду" на стр. 135. Если мониторинг O₂ выключен, необходимо воспользоваться внешним мониторингом O₂.

Показания/противопоказания

Показания

В соответствии с назначением Fabius может применяться для ингаляционной анестезии и (или) вентиляции лёгких пациента в ходе хирургического или диагностического вмешательства.

Противопоказания

Устройство не имеет особых противопоказаний.

В обязанность пользователя входит выбор соответствующего лечения согласно основному заболеванию пациента.

При любых возможных изменениях следует вести непрерывное наблюдение за состоянием пациента.

ПРИМЕЧАНИЕ

Fabius использует такие медицинские газы, как O₂, N₂O или ингаляционные анестетики. Для определения противопоказаний используемых медицинских газов следует строго соблюдать руководство по эксплуатации указанных медицинских газов.

Дополнительная информация по применению

Условия для использования

Fabius предназначен для использования в тех помещениях, где возможно выполнение терапевтического или диагностического вмешательства.

Запрещается использовать Fabius в следующих условиях:

- снаружи массивных зданий;
- в отделениях интенсивной терапии;
- во время транспортировки пациента;
- в автомобилях, самолётах или вертолётах.

ПРЕДУПРЕЖДЕНИЕ

Взрывоопасно

Данный медицинский аппарат не утвержден и не сертифицирован для использования в зонах, где вероятна концентрация кислорода более 25 Vo% от объема, появление горючих или взрывоопасных газовых смесей.

ПРЕДУПРЕЖДЕНИЕ

Опасность возникновения неполадок аппарата и/или травмирования пациента и травмирования пользователя

Магнитные поля могут негативно влиять на корректность функционирования медицинского аппарата и, следовательно, подвергать опасности пациента или пользователя.

Запрещается использовать данный медицинский аппарат в непосредственной близости от магнитно-резонансных томографов.

ПРЕДУПРЕЖДЕНИЕ

Запрещается использовать натронную известь на основе гидроксида калия. В противном случае существует риск образования CO.

Протоколы MEDIBUS и Vitalink

MEDIBUS и Vitalink — это программные протоколы для передачи данных между аппаратом Fabius и внешним медицинским или немедицинским устройством (например, гемодинамическими мониторами, системами управления данными или компьютерами на базе Windows) посредством интерфейса RS232 (см. руководство по эксплуатации 9038530, 3-е или более позднее издание).

ПРЕДУПРЕЖДЕНИЕ

Риск травмирования пациента

Все данные, передаваемые через интерфейс MEDIBUS, предоставляются только для информационных целей и не подлежат использованию в качестве единственной основы для принятия терапевтических решений. Доступные через этот интерфейс данные не предназначены для использования с распределенными системами сигнализации в соответствии с IEC 60601-1-8:2012 (в части дистанционного мониторинга).

ПРЕДУПРЕЖДЕНИЕ

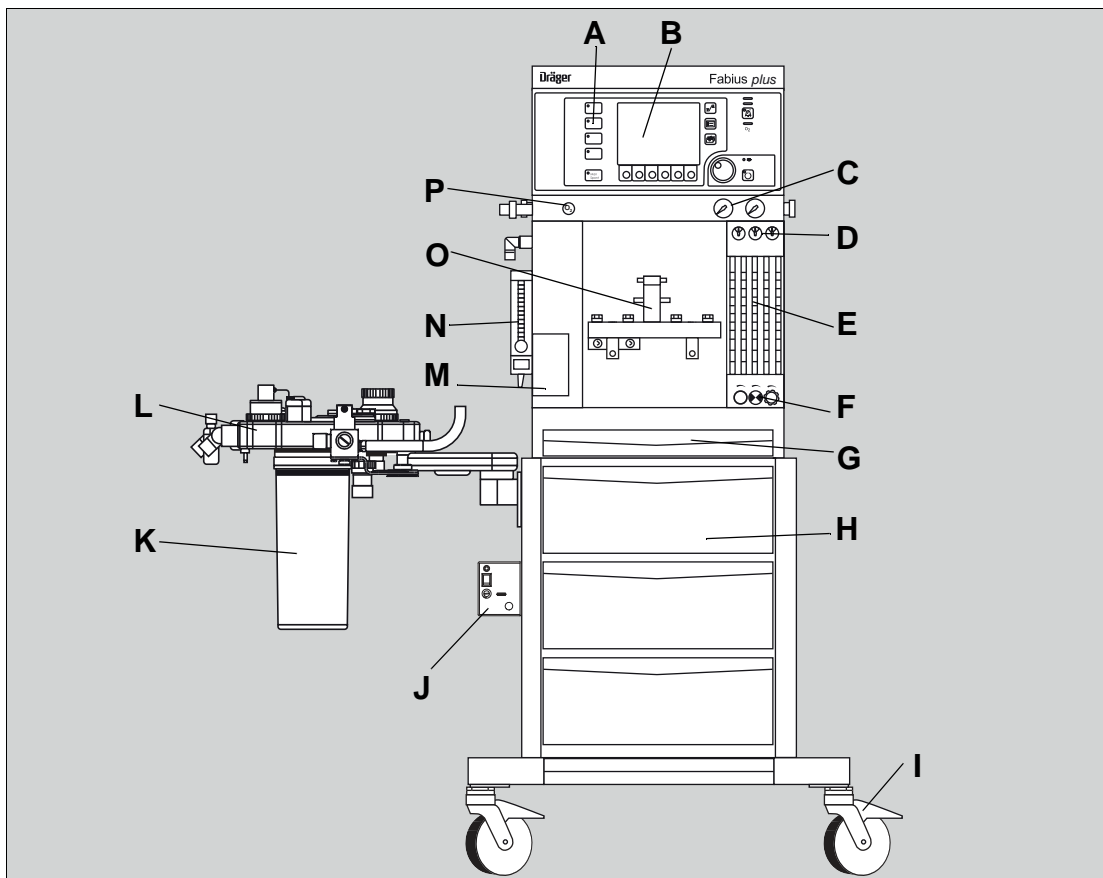
С целью защиты пациентов и пользователей от поражения электрическим током необходимо установка всех систем, состоящих из медицинских аппаратов и прочих электрических устройств (например, компьютеров, принтеров и др.), должна осуществляться исключительно квалифицированным персоналом.

Система должна соответствовать требованиям стандартов IEC 60601-1-1 и IEC 60601-1-2 или IEC 60601-1:2005 для медицинского электрического оборудования.

Описание системы

Fabius plus — модель с тележкой (вид спереди)	23	Символы	43
Компактная дыхательная система COSY (вид сверху)	24	Наклейки на изделия	45
Блок питания для подогрева дыхательной системы COSY (вид спереди)	25		
Блок питания для подогрева COSY (вид сзади)	26		
Вид сзади	27		
Штыревое соединение	27		
Винтовые соединения	28		
Интерфейсная панель	29		
Испаритель	30		
Модель с потолочным креплением (опционально)	31		
Модель с настенным креплением (опционально)	33		
Дополнительная подача O₂ (опционально)	35		
Функциональная проверка дополнительной подачи O ₂	35		
APL-клапан	36		
Интерфейсы	37		
Рекомендуемая конфигурация устройства .	38		
Наружный выход для свежего газа	39		
Использование наружного выхода для свежего газа в качестве общего выхода для газа	40		
Использование наружного выхода для свежего газа с дополнительным переключателем	40		
Сокращения	41		

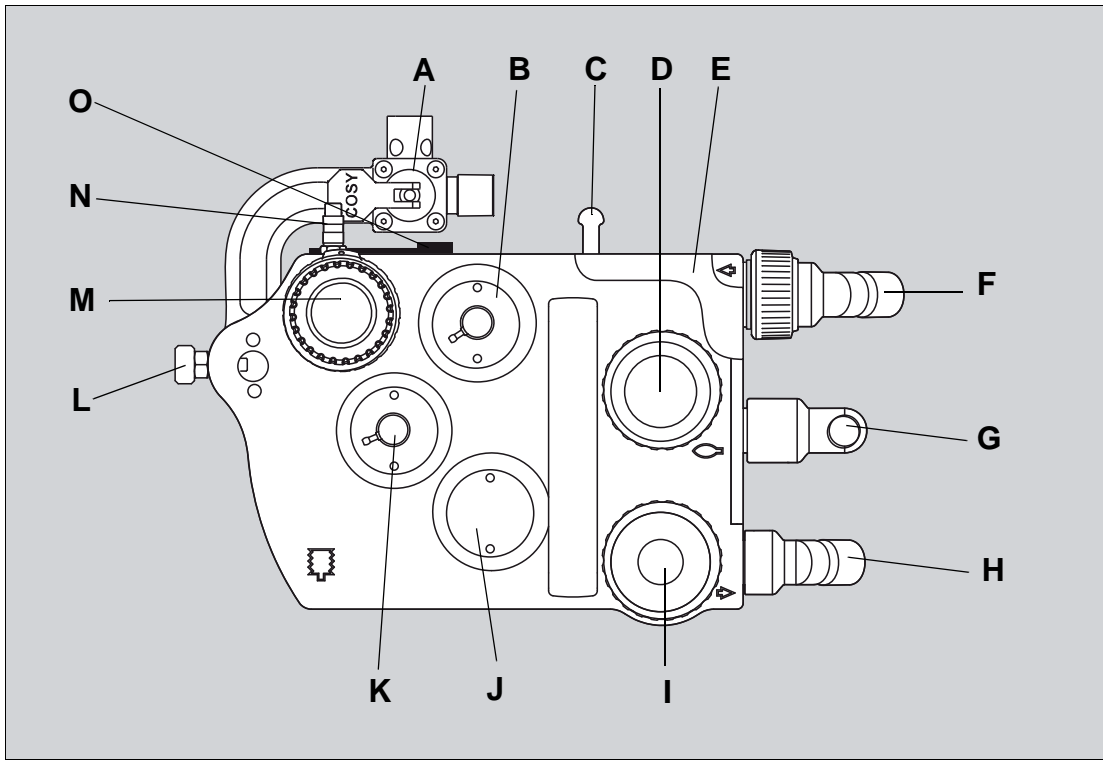
Fabius plus — модель с тележкой (вид спереди)



- | | |
|--|--|
| A Панель управления вентилятора (настройки параметров вентиляции и мониторинга дыхательных путей) | H Выдвижные ящики |
| B Экран | I Тормоз |
| C Манометры для газовых баллонов (O ₂ и N ₂ O)* | J Блок питания для подогрева дыхательной системы* COSY |
| D Манометры для линии подачи от центральной системы (O ₂ , Air, N ₂ O) | K Абсорбер CO ₂ |
| E Расходомерные трубки | L Компактная дыхательная система (COSY) |
| F Подача свежего газа | M Вентилятор |
| G Письменный столик | N Дополнительная подача O ₂ для инсуффляции O ₂ * |
| | O Крепления для испарителя |
| | P Усиленная подача кислорода |

* опционально

Компактная дыхательная система COSY (вид сверху)

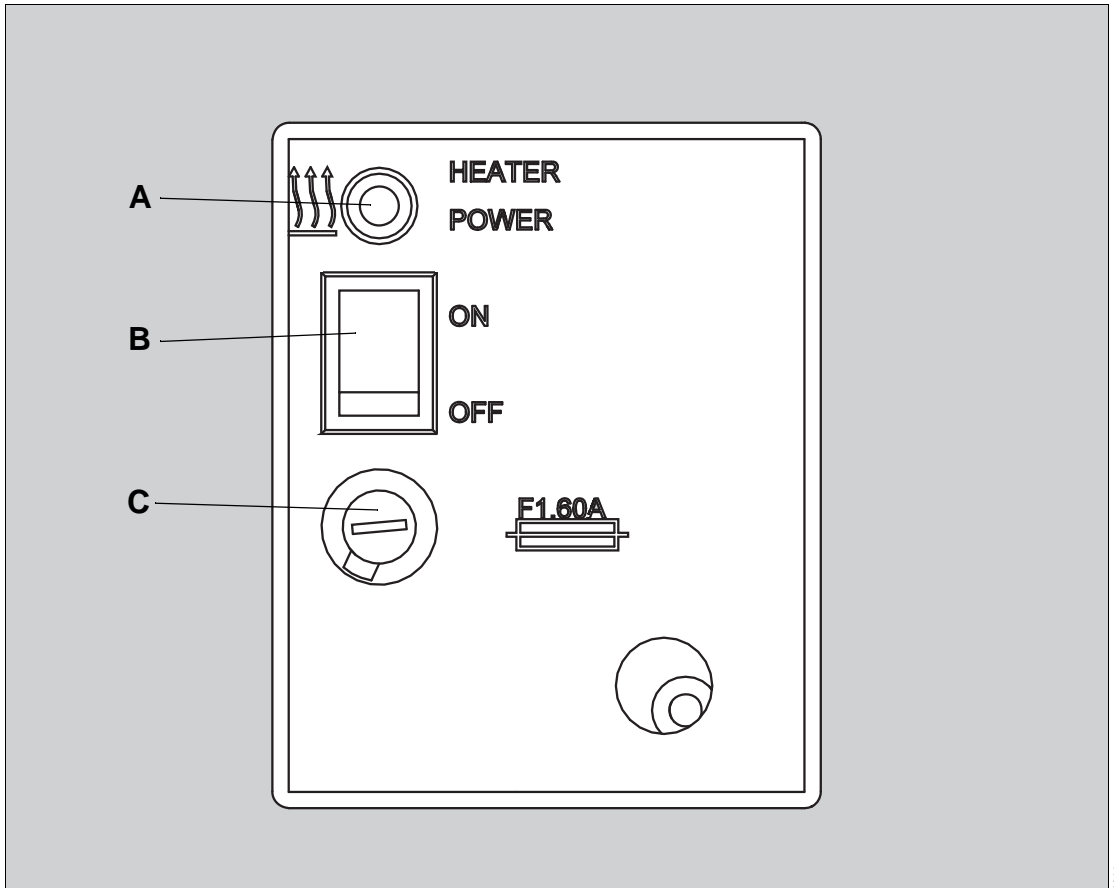


20583

- | | |
|--|--|
| A Наружный выход для свежего газа* | K Соединение для обводного APL-клапана |
| B Соединение для клапана РЕЕР/РМАХ | L Крепление при помощи фиксатора |
| C Держатель для дыхательного мешка | M APL-клапан с возможностью выбора режима ручной вентиляции (<i>Man</i>) и спонтанного дыхания (<i>Spont</i>) |
| D Экспираторный клапан | N Соединение для шланга для забора газа |
| E Предохранитель датчика потока или предохранитель COSY (изображение отсутствует) | O Держатель для шланга для забора газа (опционально) |
| F Порт выдоха | |
| G Соединение для дыхательного мешка | |
| H Порт вдоха | |
| I Инспираторный клапан | |
| J Клапан отключения подачи свежего газа | |

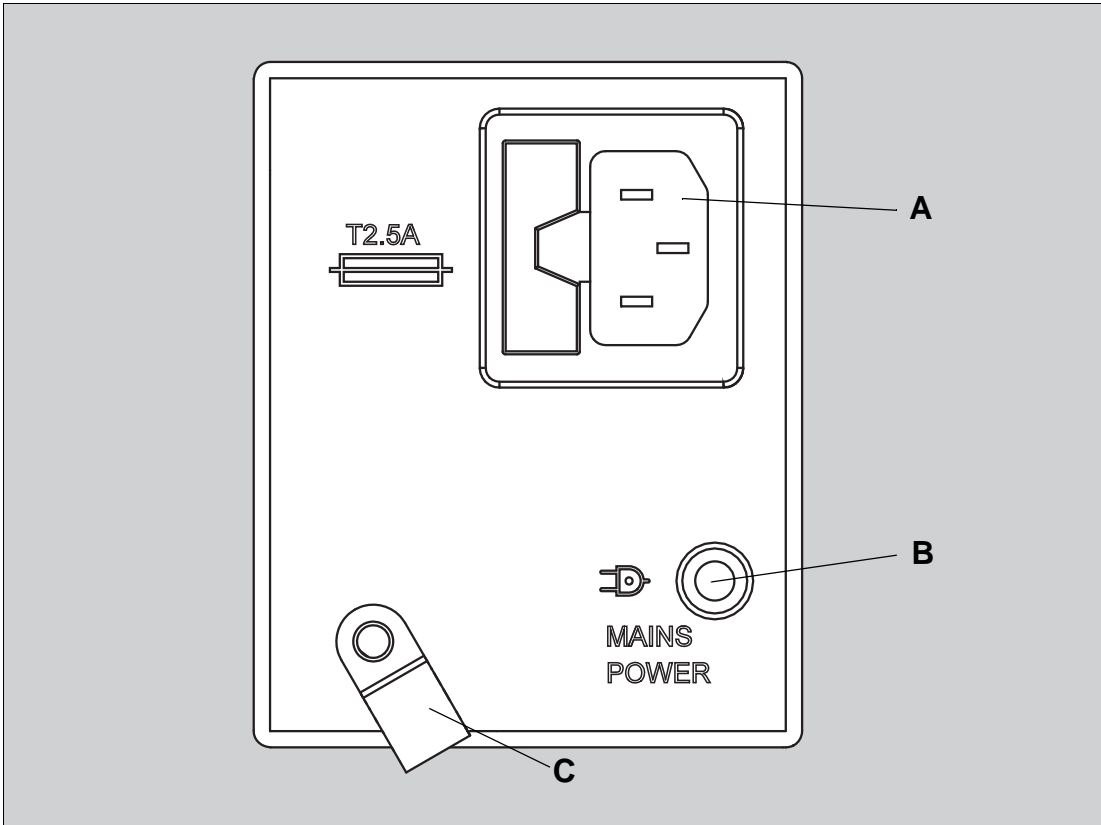
* опционально

Блок питания для подогрева дыхательной системы COSY (вид спереди)



- A Светодиодный индикатор для подогрева COSY
- B Переключатель Вкл. / Выкл.
- C Предохранитель

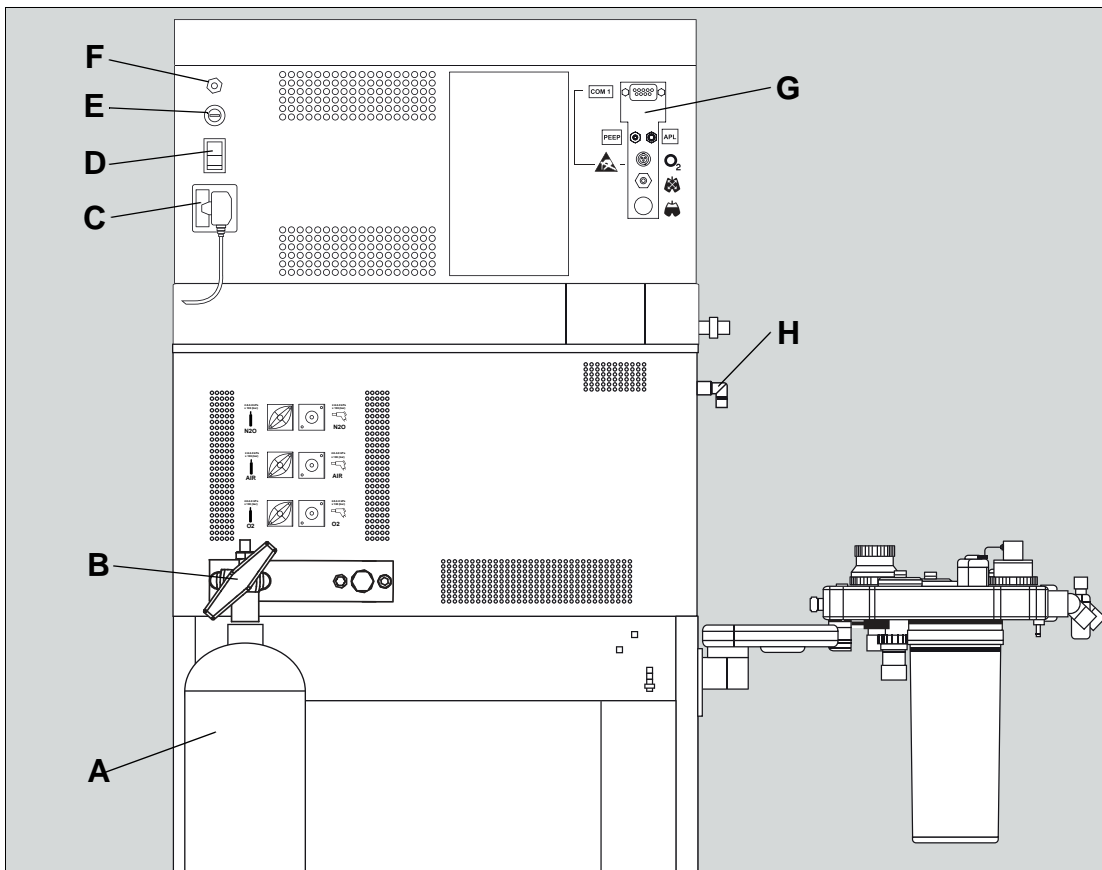
Блок питания для подогрева COSY (вид сзади)



- A** Вход питания
- B** Светодиодный индикатор для электропитания
- C** Кабельный зажим

Вид сзади

Штыревое соединение



A Газовый баллон

B Штыревое соединение *

C Вход питания с основными предохранителями

D Переключатель Вкл./Выкл.

E Предохранитель аккумуляторной батареи

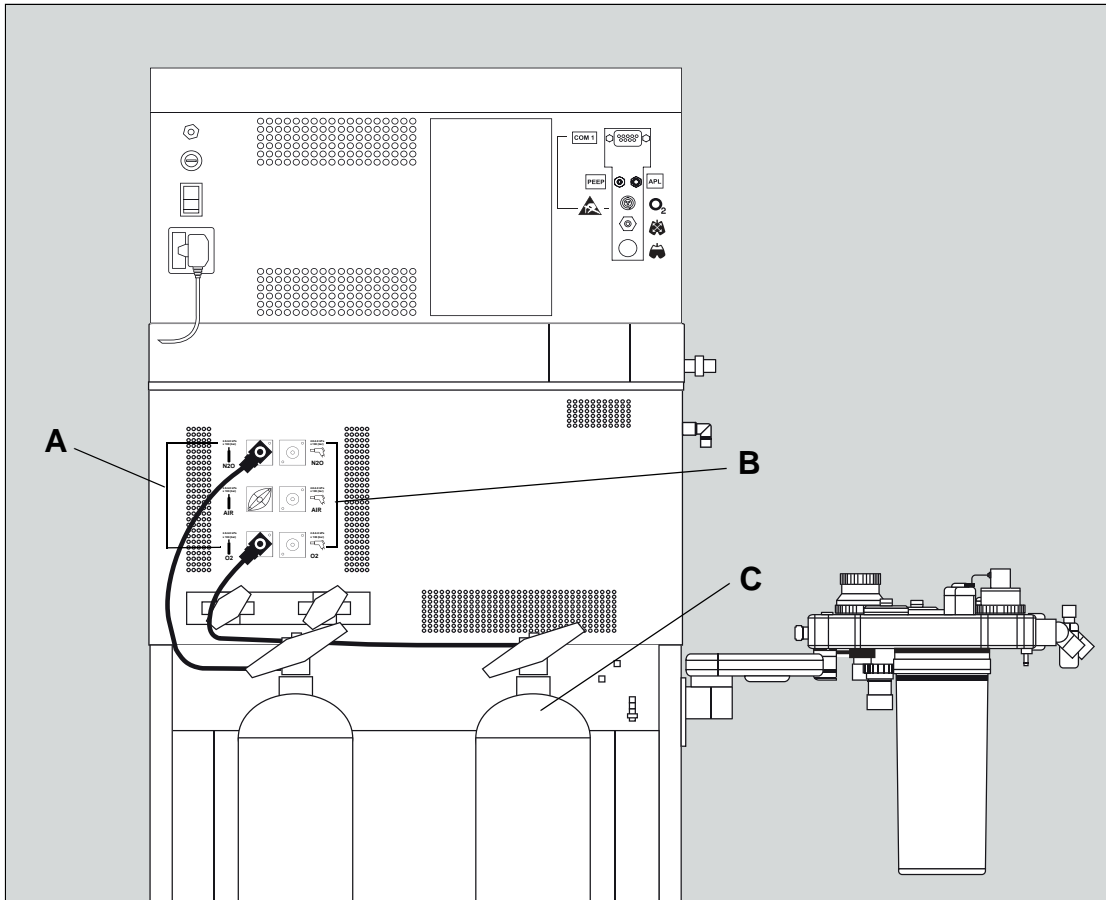
F Штырь выравнивания потенциалов

G Интерфейсная панель

H Соединение для шланга вентилятора

* опционально

Винтовые соединения

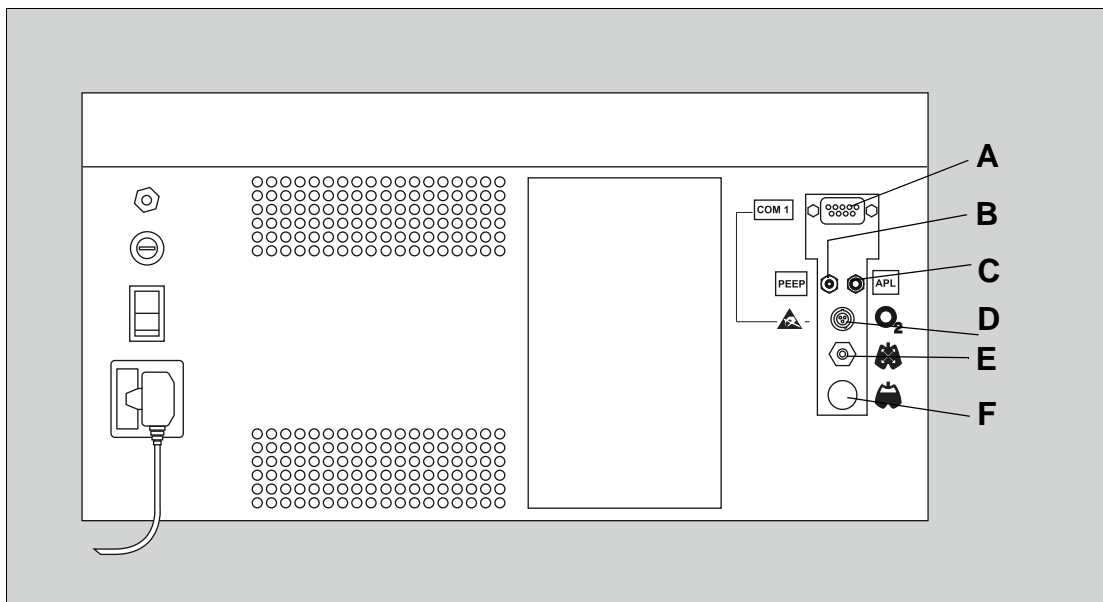


A Соединения для шлангов для подачи сжатого газа от баллонов с O₂, O₂ и N₂O или O₂ и AIR (винтовые соединения)

B Соединения для шлангов для подачи от центральной системы

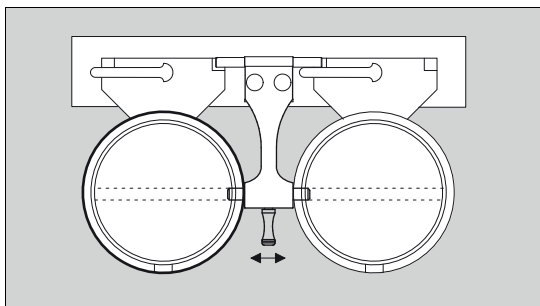
C Газовые баллоны

Интерфейсная панель



- A Порт COM 1
- B Соединение для шланга РЕЕР
- C Соединение для шланга АРL
- D Розетка для датчика O₂
- E Розетка для датчика давления в дыхательных путях
- F Розетка для датчика потока

Испаритель



Более подробная информация представлена в соответствующем руководстве по эксплуатации используемого испарителя анестетика.

Испарители анестетика используются для обогащения свежего газа ингаляционным анестетиком в точной концентрации.

Испаритель	Анестетик
Varor 2000/3000	Изофлюран
	Галотан
	Энфлюран
	Севофлюран
D-Varor/D-Varor 3000	Дезфлуран

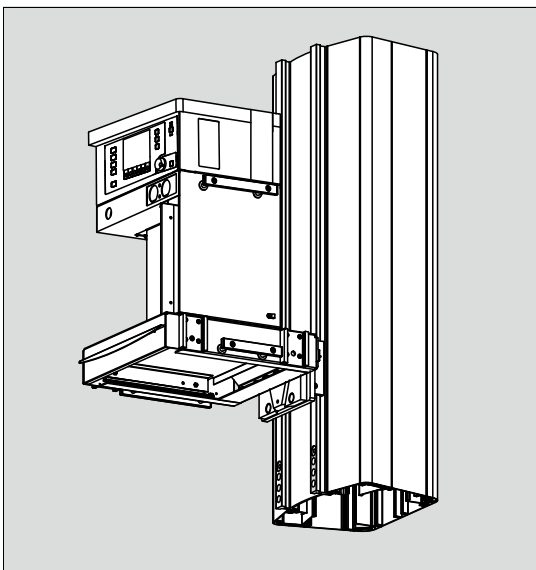
Varor 2000/3000 представляет собой необогреваемый, откалиброванный испаритель анестетика для обогащения сухого свежего медицинского газа газообразным анестетиком в точной концентрации.

D-Varor/D-Varor 3000 представляет собой обогреваемый, калибруемый испаритель анестетика для обогащения сухого свежего медицинского газа анестезиологической рабочей станции анестетиком десфлюран.

Существуют разные системы коннекторов, при помощи которых испарители могут быть подключены к анестезиологической рабочей станции.

Компания Dräger рекомендует использовать только указанные в списке принадлежности испарители анестетика.

Модель с потолочным креплением (опционально)



Fabius может использоваться вместе с подвесными реанимационными модулями Movita/Movita lift или Forta lift в качестве модели с потолочным креплением. В этом случае анестезиологическая рабочая станция не устанавливается на тележку (см. раздел "Fabius plus — модель с тележкой (вид спереди)" на стр. 23), а фиксируется к подвесному реанимационному модулю.

Следовать соответствующим инструкциям по сборке (9037202).

ПРЕДОСТЕРЕЖЕНИЕ

Опасность опрокидывания

Если устройство демонтируется с подвесного реанимационного модуля и устанавливается на пол, оно может опрокинуться. Перед установкой устройства на пол необходимо выполнить следующие действия:

- удалить все дополнительно установленные компоненты;
- сложить вовнутрь консоли устройства Fabius;
- убедиться в наличии достаточного свободного пространства.

ПРЕДОСТЕРЕЖЕНИЕ

Опасность дробления

При установке устройства на пол части корпуса могут сломаться.

Убедиться в наличии достаточного свободного пространства.

ПРЕДОСТЕРЕЖЕНИЕ

Опасность травмирования или повреждения медицинского аппарата

Если медицинский аппарат опускается на пол, посторонние предметы могут стать причиной его повреждения. При поднятии или опускании медицинского аппарата существует опасность повреждения выступающих компонентов.

- Удалить из-под устройства все посторонние предметы.
- Следить за выступающими компонентами.

ПРЕДОСТЕРЕЖЕНИЕ

Риск выхода аппарата из строя

При использовании медицинского аппарата в наклонном положении могут быть повреждены компоненты, или нарушено их правильное функционирование.

Запрещается использование анестезиологической рабочей станции под наклоном более 1°.

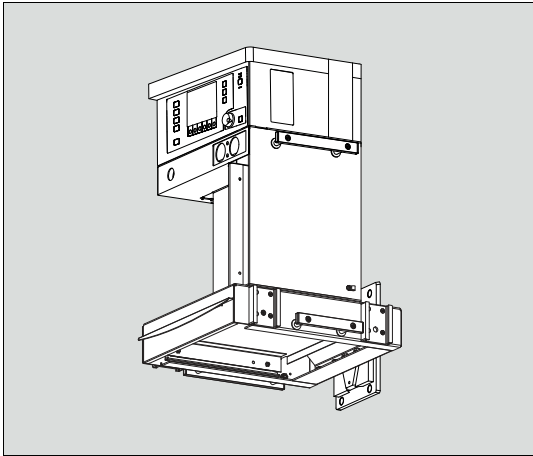
ПРЕДОСТЕРЕЖЕНИЕ

Опасность травмирования или повреждения медицинского аппарата

При превышении максимально допустимой массы держатель может сорваться с настенного крепления.

Общий вес анестезиологической рабочей станции, включая все принадлежности, не должен превышать значение, указанное в "Инструкции по установке принадлежностей" и "Технические характеристики".

Модель с настенным креплением (опционально)



Fabius также может устанавливаться на стену. В этом случае анестезиологическая рабочая станция не размещается на тележке (см. раздел "Fabius plus — модель с тележкой (вид спереди)" на стр. 23), а фиксируется на стене.

Следовать соответствующим инструкциям по сборке (9037202).

ПРЕДОСТЕРЕЖЕНИЕ

Опасность опрокидывания

Если устройство демонтируется со стены и устанавливается на пол, существует вероятность его опрокидывания. Перед установкой устройства на пол необходимо выполнить следующие действия:

- предварительно удалить все дополнительно установленные компоненты;
- сложить вовнутрь консоли устройства Fabius;
- убедиться в наличии достаточного свободного пространства.

ПРЕДОСТЕРЕЖЕНИЕ

Риск выхода аппарата из строя

При использовании медицинского аппарата в наклонном положении могут быть повреждены компоненты, или нарушено их правильное функционирование.

Запрещается использование анестезиологической рабочей станции под наклоном более 1°.

ПРЕДОСТЕРЕЖЕНИЕ

Опасность травмирования или повреждения медицинского аппарата

При превышении максимально допустимой массы держатель может сорваться с настенного крепления.

Общий вес анестезиологической рабочей станции, включая все принадлежности, не должен превышать значение, указанное в "Инструкции по установке принадлежностей" и "Технические характеристики".

ПРЕДОСТЕРЕЖЕНИЕ

Опасность травмирования или повреждения медицинского аппарата

В процессе установки устройства на стену, фиксации его в креплении или демонтажа со стены, существует опасность травмирования или повреждения кабелей и шлангов.

- Необходимо удостовериться, что кабели и шланги не пережаты, не перекручены и не разорваны.
- При установке, демонтаже или повороте устройства необходимо удостовериться, что не произойдет прижатия частей тела.
- Передвигать медицинский аппарат должны только люди, обладающие достаточной физической силой. Компания Dräger рекомендует привлекать к выполнению таких заданий двух человек.

Дополнительная подача O₂ (опционально)

ПРЕДУПРЕЖДЕНИЕ

Опасность по причине повышенного давления

При подключении пациента к дополнительной подаче O₂ с использованием дыхательного контура без предохранительного клапана может возрастать используемое для пациента давление.

При подключении пациента разрешается использовать только дыхательный контур с предохранительным клапаном или без герметичного соединения.

ПРЕДУПРЕЖДЕНИЕ

Опасность возгорания

Кислород может воспламеняться при проведении каутеризации вблизи источника кислорода.

- Убедиться в герметичности всех соединений (например, вилкообразной трубки, дыхательных шлангов).
- Перед каутеризацией закрыть регулятор расхода.
- Удалить маску.
- Выждать немного.

При дополнительной подаче O₂ выполняется подача точно измеренного потока чистого кислорода, например, для инсуффляции O₂ с применением полнолицевой маски во время местной анестезии. Дополнительная подача O₂ возможна не только в режиме ожидания и во время проведения операции, но также при отключенном аппарате Fabius.

Благодаря дополнительной подаче O₂ может выполняться подача дополнительного количества вдыхаемого кислорода для пациента при следующих типах анестезии:

- спинальная анестезия;
- эпидуральная анестезия;
- прочие местные виды анестезии.

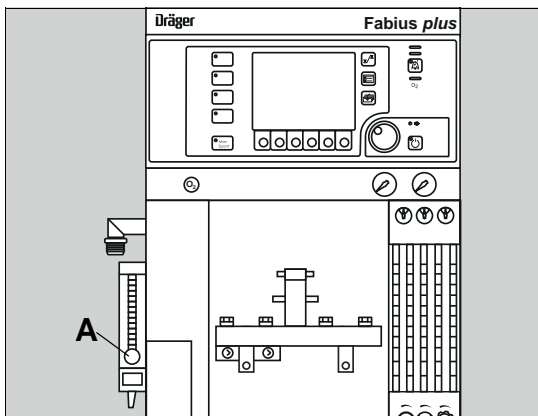
Для увеличения концентрации O₂ в дыхательном газе можно осуществить дополнительную подачу O₂ через дыхательный мешок*.

Функциональная проверка дополнительной подачи O₂

- Повернуть регулятор расхода (A) против часовой стрелки.
- Проверить возможность свободного перемещения поплавка в расходомерной трубке.

После завершения инсуффляции O₂ регулятор расхода дополнительной подачи O₂ должен быть полностью перекрыт:

- повернуть регулятор расхода (A) по часовой стрелке до исходного положения.



25317

* ASTM F1850-22(2005) §76

APL-клапан

ПРЕДУПРЕЖДЕНИЕ

Опасность травмирования пациента

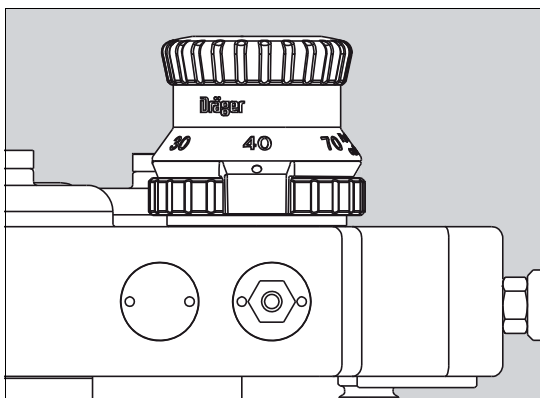
Провода и кабели могут попасть под регулирующую ручку APL-клапана и заблокировать APL-клапан.

Следить за тем, чтобы все кабели и провода, например, шланг для забора газа, не были сдавлены.

APL-клапан имеет две функции:

- ограничение максимального давления в дыхательных путях при ручной вентиляции;
- выведение излишков газа в систему удаления наркозных газов при ручной вентиляции и спонтанном дыхании.

Функциональность устройства гарантируется только, если вентилятор работает в режиме **Ручная/Спонт.**, или соединение выполнено в обход вентилятора.



Существует возможность установки различных параметров при помощи регулирующей ручки APL-клапана:

- переключение между режимами ручной вентиляции (**Man**) и спонтанного дыхания (**Spont**);
- параметр установки максимального давления в дыхательных путях при ручной вентиляции.

ПРИМЕЧАНИЕ

При выборе автоматического режима вентиляции APL-клапан автоматически отделяется от дыхательной системы.

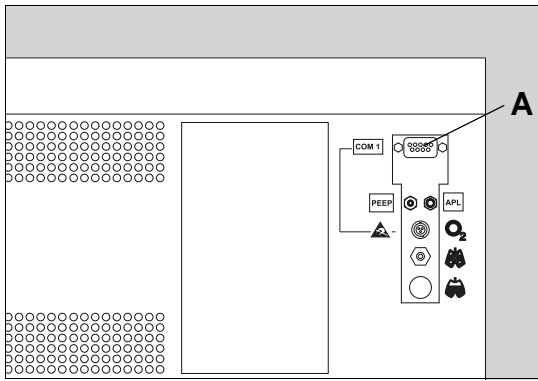
ПРЕДУПРЕЖДЕНИЕ

Опасность чрезмерно высокого давления в дыхательных путях

В случае выхода вентилятора из строя устройство переключается в режим **Ручная/Спонт.** вентиляции.

Также следует установить APL-клапан на значение ограничения давления, подходящее для пациента во время использования режимов автоматической вентиляции. В случае выхода вентилятора из строя необходимо вентилировать пациента вручную.

Интерфейсы



- A** На задней панели аппарата Fabius расположен порт для подключения внешних устройств. Порт имеет маркировку COM 1. Данный порт используется для обмена данными при помощи протоколов передачи данных Dräger MEDIBUS или Vitalink.

ПРЕДУПРЕЖДЕНИЕ

Опасность поражения электрическим током

Подключение устройств к интерфейсам MEDIBUS может привести к увеличению тока утечки. При отсутствии защитного заземления на данных устройствах ток утечки может увеличиваться за пределы допустимых значений.

- Подключайтесь только с разрешения соответствующего производителя устройств.
- Поручайте сервисному персоналу проверку токов утечки.
- В случае превышения допустимого значения отключите устройства от интерфейса MEDIBUS.

ПРЕДОСТЕРЕЖЕНИЕ

Угроза электрической безопасности

Чтобы обеспечить электрическую безопасность, следует подключать устройства только к порту последовательного ввода-вывода данных (COM 1) с максимальным номинальным напряжением в 24 В постоянного тока, что соответствует одному из приведенных ниже стандартов:

- IEC 60950-1: незаземленные контуры SELV;
- IEC 60601-1 (2-е издание): открытые вторичные контуры.

ПРЕДОСТЕРЕЖЕНИЕ

Риск выхода аппарата из строя

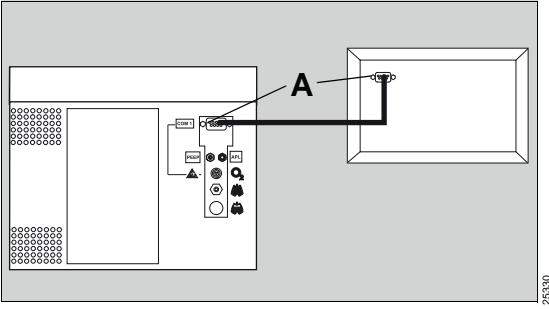
Разрешено использовать только те мониторы, монтажные части и соединительные кабели, которые были одобрены компанией Dräger.

ПРИМЕЧАНИЕ

Передача данных анализа газа должна быть включена сервисным центром DrägerService или местной авторизованной сервисной организацией.

Рекомендуемая конфигурация устройства

Конфигурация 1



- Fabius *plus*
 - Монитор дыхательного газа (Vamos)
- 1 Подключить монитор дыхательного газа к COM 1 (A).

Наружный выход для свежего газа

Наружный выход для свежего газа используется для подключения различных систем нереверсивного дыхания, например, Magill, Kuhn, Waters, Bain.

ПРЕДУПРЕЖДЕНИЕ

Опасность избыточного давления в дыхательных путях

Без предохранительного клапана или дыхательного мешка давление в дыхательных путях может стать очень высоким.

Разрешается подключать только системы нереверсивного дыхания, оснащенные дыхательными мешками или предохранительными клапанами, которые соответствуют применимым стандартам безопасности.

ПРЕДУПРЕЖДЕНИЕ

Недостаточная подача медицинского газа пациенту

Системы нереверсивного дыхания предназначены только для ручной вентиляции или спонтанного дыхания, и должны подключаться только к наружному выходу для свежего газа.

При использовании системы нереверсивного дыхания следует убедиться в наличии корректного мониторинга газа.

ПРЕДУПРЕЖДЕНИЕ

Опасность ошибочной оценки измеренных значений

Значения O₂, давления и объема, отображаемые на экране Fabius, не соответствуют значениям для пациента, подключенного к наружному выходу для свежего газа, так как они основаны на измерениях, полученных из компактной дыхательной системы.

При использовании наружного выхода для свежего газа необходимо сменить режим на *Ожидание*.

ПРЕДУПРЕЖДЕНИЕ

Опасность некорректной подачи газа

O₂ и CO₂ и любой из анестетических газов также должен контролироваться для системы нереверсивного дыхания.

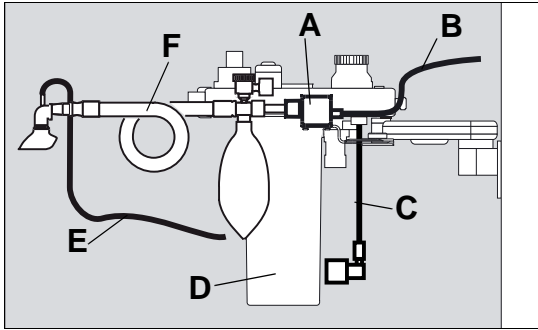
Шланг для забора газа должен быть подключен при помощи коннектора системы нереверсивного дыхания и коннектора газоанализатора (например, Scio, Vamos).

ПРИМЕЧАНИЕ

Строго соблюдать руководство по эксплуатации системы нереверсивного дыхания (например, Magill, Waters, Bain).

Использование наружного выхода для свежего газа в качестве общего выхода для газа

Обзор

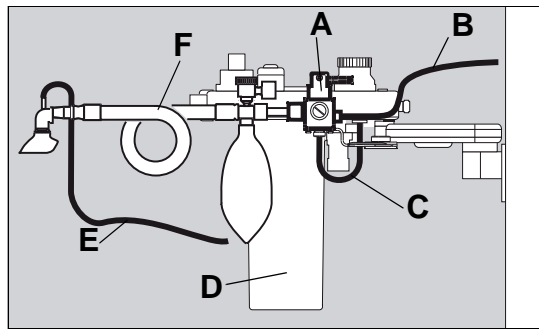


- A Наружный выход для свежего газа
- B Длинный шланг для свежего газа (в Fabius)
- C Короткий шланг для свежего газа (в компактной дыхательной системе)
- D Компактная дыхательная система
- E Линия для забора газа
- F Система неререверсивного дыхания (например, Bain)

Использование наружного выхода для свежего газа с дополнительным переключателем*

Переключатель позволяет переключать подачу свежего газа из компактной дыхательной системы в систему неререверсивного дыхания.

Обзор



- A Наружный выход для свежего газа с дополнительным переключателем
- B Длинный шланг для свежего газа (в Fabius)
- C Короткий шланг для свежего газа (в компактной дыхательной системе)
- D Компактная дыхательная система
- E Линия для забора газа
- F Система неререверсивного дыхания (например, Bain)

* опционально

Сокращения

Сокращение	Объяснение	Сокращение	Объяснение
%, об. %	Процентное содержание газа относительно общего объема	O ₂ +	Усиленная подача кислорода
1/мин	Количество вдохов в минуту	psi	Фунт -сила на квадратный дюйм
AGS	Система приёма анестетических газов	SIMV	Режим вспомогательной поддерживаемой вентиляции
AGSS	Система удаления наркотных газов	S-ORC	Чувствительный контроллер концентрации кислорода поддерживает минимальную концентрацию O ₂
Air	Сжатый медицинский воздух	STAPD	Стандартная температура, давление комнатного воздуха, воздух сухой 20 °C (68 °F), давление комнатного воздуха, сухой газ
APL	Регулируемое ограничение давления, регулируемое ограничение давления	Т _{вдох} , TINSP	Время вдоха
BTPS	Температура и давление тела, предельные 37 °C (98,6 °F), давление окружающей среды, 100 % относительная влажность	Т _{выдох}	Время выдоха
CO	Оксид углерода	Твд:Твыд	Соотношение времени вдоха к времени выдоха
CO ₂	Двуокись углерода	Тпе:Твд	Соотношение дыхательной паузы ко времени вдоха
COM	Последовательный интерфейс	UMDNS	Universal Medical Device Nomenclature System, универсальная номенклатурная система медицинского оборудования
COSY	Компактная дыхательная система	USB	Универсальная последовательная шина, компьютерный интерфейс
CSA	Канадская ассоциация стандартов	V_{дых}	Дыхательный объем
FiO ₂	Фракция вдыхаемого кислорода	ΔPPS	Дифференциальное давление в режиме Pressure Support Поддержка давл.
lbs	Фунт; единица массы	A	Ампер
MEDIBUS.X	Протокол обмена данными компании Dräger для медицинских аппаратов с единым форматом данных для всех устройств	ВЧ	Высокая частота
MRI (ЯМР-томография)	ЯМР-томография	гПа	Гектопаскаль
MV	Минутный объем	дБ(A)	Децибел, единица удельного уровня звукового давления
N ₂ O	Закись азота		
O ₂	Кислород		






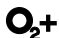



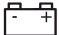








Сокращение	Объяснение
Ддых	Давление в дыхательных путях
КЛБ	Отображается при калибровке значения измерения.
кПа	Килопаскаль
л/мин	Литров в минуту
мбар	Миллибар
мин	Минута
МинЧаст	Обязательная минимальная частота дыхания в режиме Поддержка давл.
мл	Миллилитр
ммHg	Миллиметр ртутного столба
ПДКВ	Положительное давление в конце выдоха
ПЛАТО	Давление плато
Поток вд	Инспираторный поток
P вдх	Инспираторное давление
P макс	Ограничение давления
Pпик	Пиковое давление в дыхательных путях
Руч-ная/Спонт.	Ручная вентиляция / спонтанное дыхание
СИД	Светоизлучающий диод
смH ₂ O	Сантиметр водного столба
СРЕДНЕЕ	Среднее давление в дыхательных путях
Триггер	Триггер
Частота	Частота дыхания
ЭМС	Электромагнитная совместимость
ЭСР	Электростатический разряд, электростатический разряд
ЯМР	Ядерно-магнитный резонанс
ЯМТ	Ядерно-магнитная томография

СИМВОЛЫ

Условное обозначение	Объяснение	Условное обозначение	Объяснение
	Производитель		Наклейка на поверхностях устройства, где имеется повышенный риск опрокидывания, например, при опирании о поверхность или толкании
	Дата производства		Серийный номер
	Используется		Номер заказа
	Наклейка WEEE, Директива 2002/96/EC		Обозначение партии
	См. руководство по эксплуатации		Не допускать попадания прямых солнечных лучей
	Предупреждение! Строго следуйте настоящим указаниям по эксплуатации		Температура хранения
	Предостережение! Соблюдайте указания, содержащиеся в сопроводительной документации! (символ)		Относительная влажность
	Внимание! (знак безопасности)		Атмосферное давление
	Предостережение! Опасность поражения электрическим током. Запрещается снимать крышку.		Не использовать при поврежденной упаковке
	Рабочая часть аппарата, класс защиты BF (плавающее напряжение)		Не использовать повторно
	Рабочая часть аппарата, класс защиты B		Сигнал тревоги неактивен
	Предупреждающая наклейка ЭСР, соблюдать предупреждение, см. "Сведения об электромагнитной совместимости" на стр. 11		Сигнал тревоги подавляется на 2 минуты.
	Опасность дробления		Электропитание от сети
			Электропитание включено частично
			Электропитание включено полностью
			Соединение для уравнивания потенциалов
			Соединение Auto Exclusion



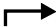




Условное обозначение

Объяснение



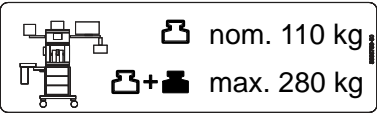
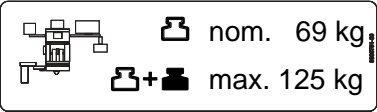
	Подключение газового баллона
	Обход абсорбера CO ₂
	Снимать показания потока в центре поплавка.
	Система нереверсивного дыхания
	Стыковочная система испарителя, "фиксированное" положение
	Усиленная подача кислорода
	Подключение к подаче газа от центральной системы
	Дыхательный мешок
	Электропитание для подогрева дыхательной системы
	Заряд батареи
	Предостережение в отношении прикосновения к горячим поверхностям.
	Верхний и нижний пределы срабатывания сигналов тревоги
	Нижний предел срабатывания сигнала тревоги
	Верхний предел срабатывания сигналов тревоги
	Гнездо для датчика O ₂
	Гнездо для датчика потока
	Гнездо для датчика давления в дыхательных путях
	Подключение вентилятора

Условное обозначение

Объяснение

	Предохранитель
	Смазывать маслом запрещается!
	Закрыть меню
	Кнопка доступа к значениям пределов срабатывания сигналов тревоги
	Кнопка для вызова основного экрана
	Кнопка для включения и выключения освещения рабочей станции
	Кнопка для вызова меню настроек конфигурации
	Кнопка для подавления акустического сигнала тревоги в течение 2 минут
	Кнопка перехода в режим ожидания

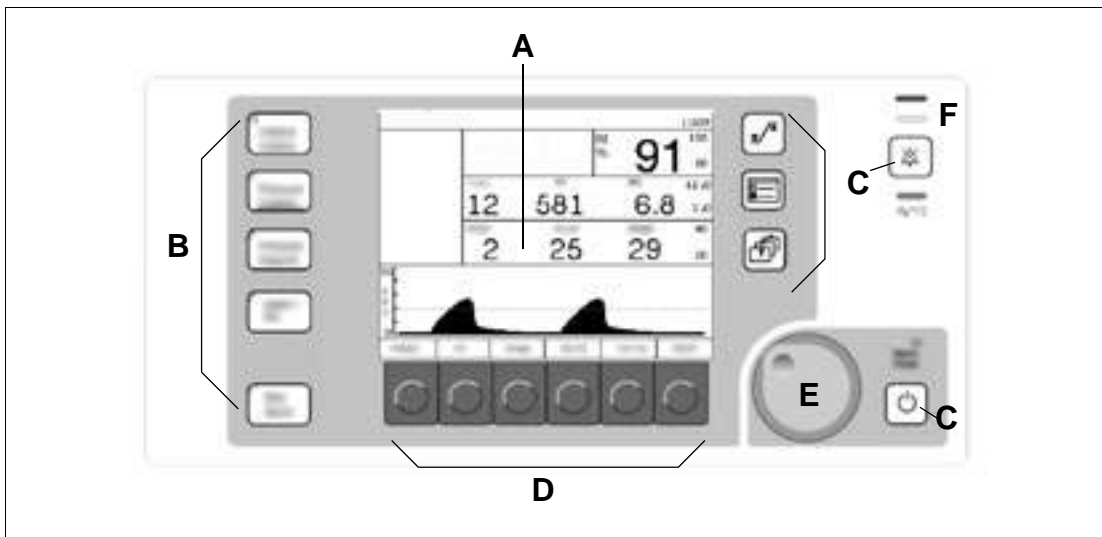
Наклейки на изделия

Наклейка на изделия	Дефиниция
	<p>При подключении вспомогательных устройств необходимо принимать во внимание наличие тока утечки.</p>
	<p>Инструкции по транспортировке, см. "Подготовка к хранению или транспортировке" на стр. 124.</p>
	<p>Модель с тележкой: необходимо соблюдать ограничения по массе для номинальной конфигурации, общая допустимая масса указана в "Технические характеристики".</p>
	<p>Модель с настенным креплением (потолочным креплением): необходимо соблюдать ограничения по массе для номинальной конфигурации, общая допустимая масса указана в "Технические характеристики".</p>

Концепция управления

Панель управления	47
Программируемые клавиши	48
Экран	49
Выбор и установка	51
Параметры установки мониторинга и системные параметры установки.....	51
Смена режима вентиляции.....	51
Выбор и установка параметров вентиляции	52
Система доставки свежего газа (модель для 3 газов)	53
Светодиодные индикаторы	54
Светодиоды рабочего состояния	54
Светодиоды состояния тревоги	54
Цветовая кодировка для анестетиков и медицинских газов	55
Цвета экрана (опционально)	55

Панель управления



На панели управления расположены следующие основные элементы:

- A** Экран
- B** Клавиша для выбора режима вентиляции
 - *Управл. по объему*
 - *Управл. по давл.*
 - *Поддержка давл. **
 - *SIMV/PS**
 - *Ручная/Спонт.*
- C** Клавиша для других функций

Кла-виша	Функция
	Открывает окно с пределами срабатывания сигналов тревоги.

Кла-виша	Функция
	<ul style="list-style-type: none"> ● В режиме Ожидание: открывает меню для конфигурации параметров установки системы и стандартных настроек, см. главу "Настройка конфигурации в режиме ожидания" на стр. 142 ● В режиме вентиляции: открывает меню для отображения и изменения параметров установки мониторинга, см. главу "Настройка конфигурации во время эксплуатации" на стр. 159
	Переход от отображаемого окна к основному экрану.
	Сигнал тревоги всех активных тревог подавляется на 2 минуты.
	Переход в режим Ожидание . Отключение мониторинга и останов аппарата ИВЛ.

* опционально

- D Многофункциональные клавиши
(в настоящем документе —
"программируемые клавиши").
- E Поворотный переключатель для выбора и
подтверждения параметров экрана
- F СД-индикаторы

Программируемые клавиши

Названия программируемых клавиш зависят от
активного режима вентиляции.

Во всех режимах вентиляции
программируемые клавиши отображают только
те параметры и функции вентиляции, которые
доступны для соответствующего режима
вентиляции.

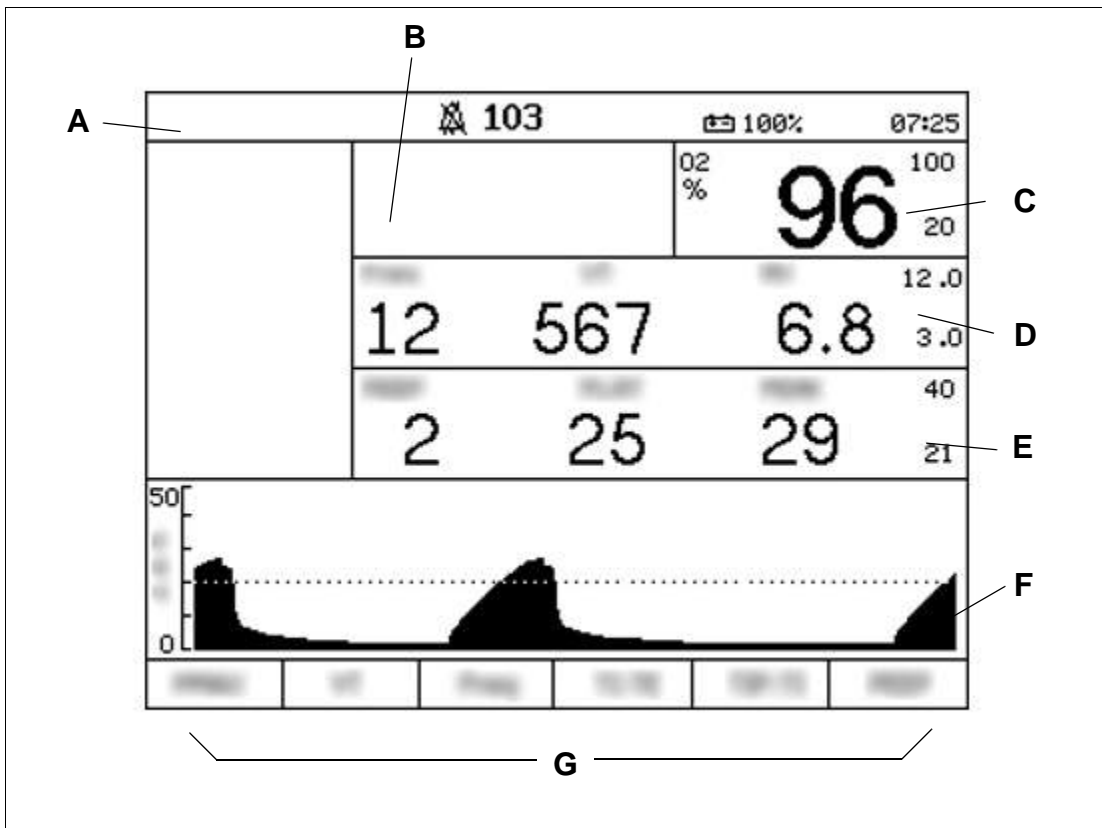
Пример для режима **Управл. по объему**:

- ***P макс***
- ***V дых***
- ***Частота***
- ***Тед:Твыд***
- ***Тпв:Тед***
- ***ПДКВ***

Более подробная информация представлена в
разделе "Настройка конфигурации в режиме
ожидания" на стр. 142.

Экран

На основном экране отображается самая важная информация, относящаяся к анестезии и вентиляции.



A Строка состояния

В строке состояния отображается следующая информация:

- текущий режим вентиляции;
- оставшееся время подавления сигнала тревоги;
- состояние компенсации десфлюрана;
- оставшийся заряд батареи;
- текущее время.

B Поле тревожных сообщений

Отображение максимум 4 тревожных сообщений* с самым высоким приоритетом

C Мониторинг O₂

Отображение концентрации вдыхаемого кислорода в процентном соотношении (%), а также верхнего и нижнего пределов срабатывания сигналов тревоги

* для Японии и Китая — максимум 3 тревожных сообщений

D Мониторинг объема

Отображается:

- Частота дыхания пациента, выраженная в количестве вдохов в минуту (**Частота**)
- Дыхательный объем (**V_{дых}**)
- Минутный объем (**MV**)
- Верхний и нижний пределы срабатывания сигналов тревоги по минутному объему

E Мониторинг давления в дыхательных путях

Отображается:

- Положительное давление в конце выдоха (**ПДКВ**)
- Среднее давление в дыхательных путях (**СРЕДНЕЕ**)
- Давление плато (**ПЛАТО**)
- Пиковое давление (**Рпик**)

F Диаграмма давления в дыхательных путях

G Программируемые клавиши (названия в зависимости от режима вентиляции)

Выбор и установка

Параметры установки мониторинга и системные параметры установки

Каждый из данных параметров установки требует выбора и подтверждения путём нажатия на поворотный переключатель.

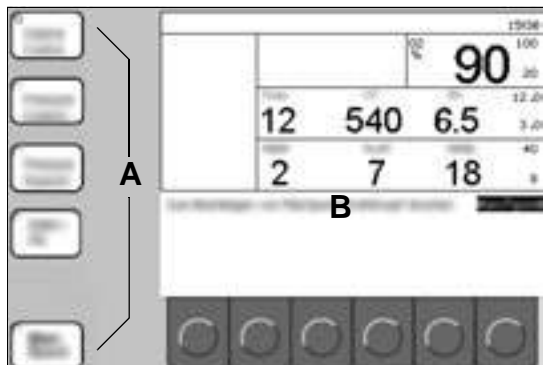
- Для изменения значения параметра или для перехода по меню необходимо повернуть переключатель.

В настоящем документе данные этапы именуются просто "выбор".

- Для подтверждения значения или для выбора следует нажать на поворотный переключатель.

Без подтверждения путём нажатия на поворотный переключатель значение или параметр не изменяется. В настоящем документе данные этапы именуются просто "выбор".

Смена режима вентиляции



- 1 Выбрать режим вентиляции (A).
 - СИД на клавише мигает.
 - Диаграмма давления заменяется диалоговым окном с параметрами вентиляции.
 - На экране отображается сообщение с дальнейшими инструкциями (B).
- 2 Подтвердить режим вентиляции.
 - СИД на клавише горит непрерывно.
 - Диаграмма давления отображается снова.

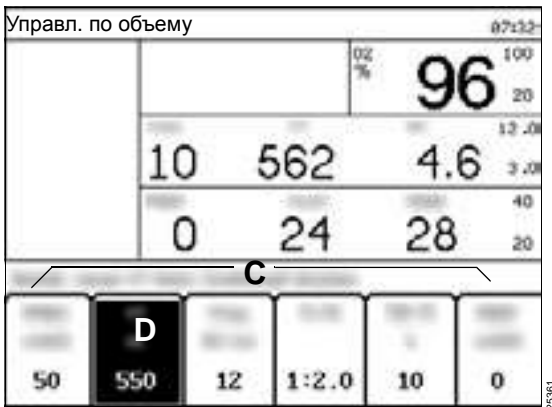
Выбор и установка параметров вентиляции

Пример: изменение параметра *V дых* в режиме *Управл. по объему*

Условие: устройство Fabius находится в режиме *Управл. по объему*



- 1 Нажать на программируемую клавишу *V дых* (В).
 - Диаграмма давления (А) заменяется диалоговым окном с параметрами вентиляции (С).
 - Подсвечивается клавиша (D).

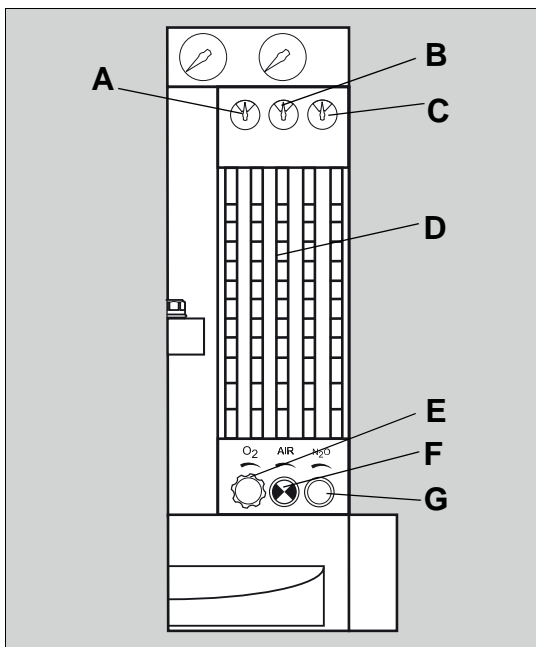


- 2 Выбрать новое значение и подтвердить.
 - Диаграмма давления отображается снова.

ПРИМЕЧАНИЕ

Предельный временной интервал для внесения изменений в параметры вентиляции составляет 15 секунд. Через 10 секунд подается акустический сигнал тревоги, состоящий из 3 тонов. Если новые настройки не подтверждаются за отведённое время, текущие параметры вентиляции остаются в силе. Вместо диалогового окна с параметрами вентиляции вновь отображается диаграмма давления.

Система доставки свежего газа (модель для 3 газов)



Расходомерные трубки и манометры расположены на передней панели устройства под экраном.

На газовом смесителе для 2-х газов имеются 2 регулятора расхода для AIR и O₂. На газовом смесителе для 3-х газов также имеется третий регулятор расхода для N₂O. Все регуляторы расхода снабжены наклейками и имеют цветовую кодировку, см. раздел "Цветовая кодировка для анестетиков и медицинских газов" на стр. 55.

На поверхности зажима регулятора расхода O₂ имеются дополнительные канавки.

- A** Манометр для подачи O₂ от центральной системы
- B** Манометр для подачи AIR от центральной системы
- C** Манометр для подачи N₂O от центральной системы
- D** Расходомерные трубки
- E** Регулятор расхода O₂
- F** Регулятор расхода AIR
- G** Регулятор расхода N₂O

При падении давления ниже 20 psi (1,4 кПа x 100) загорается светодиодный предупреждающий индикатор.

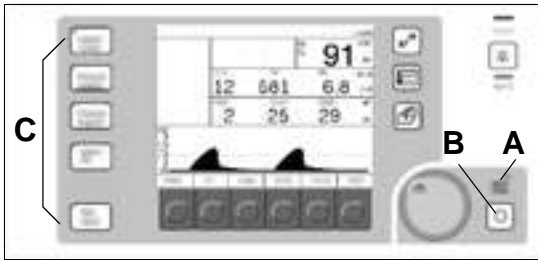
ПРИМЕЧАНИЕ

Если поплавков не поворачивается, точность измерений может быть ниже, чем указанная в технических характеристиках.

Светодиодные индикаторы

В передней части устройства расположено несколько светодиодных индикаторов.

Светодиоды рабочего состояния

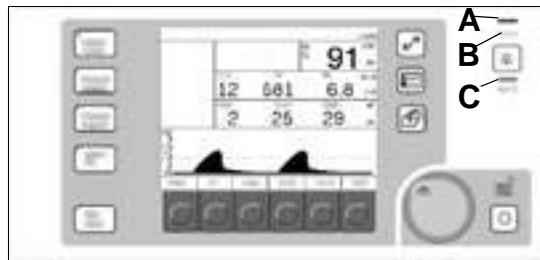


- Если аппарат подключен к сети питания, светится светодиод сети питания (A).
- Кроме того, кнопка режима ожидания (B) и все кнопки выбора режима вентиляции (C) оснащены малыми светодиодами, светящимися при включении соответствующего режима.

Светодиоды состояния тревоги

Аппарат Fabius оснащен светодиодными индикаторами тревоги, сигнализирующими о тревогах и указывающими на приоритет сигнала тревоги. Более подробная информация представлена в главе "Сигналы тревоги".

Светодиодные индикаторы тревоги



- Мигает красный светодиод (A): сигнал предупреждения
- Мигает желтый светодиод (B): сигнал предостережения
- Желтый светодиод (B) горит постоянно: сигнал примечания
- Мигает красный светодиод (C): низкая подача O2

Цветовая кодировка для анестетиков и медицинских газов

Стандартизованная цветовая кодировка описана в стандартах ISO 5359 / ISO 32 / ISO 5360 и используется для идентификации анестетиков и медицинских газов.

Цвета для O₂, AIR и N₂O соответствуют применимым местным стандартам.

Цвета экрана (опционально)

Для улучшения видимости на экране аппарата Fabius разными цветами отображаются следующие элементы:

- программируемые клавиши (стандартные);
- тревожные сообщения (см. главу "Приоритет тревог");
- фон экрана (яркий/темный).

Элементы экрана отображаются на цветном фоне только при включенной опции "Цветное отображение".

Сборка и подготовка

Перед первой эксплуатацией	57	Крепление ручного респиратора	90
Подключение аккумуляторной батареи.....	57	Инструкции по установке принадлежности	90
Соединение с сетью питания.....	58	Модель с тележкой.....	91
Дополнительные розетки электросети.....	58	Модель с настенным креплением и модель с потолочным креплением.....	92
Создание уравнивания потенциалов.....	59		
Подключение подачи газа	60		
Подача газа от центральной системы.....	61		
Газовые баллоны с системой фиксаторов (опционально).....	62		
Газовые баллоны с винтовым соединением (опционально).....	64		
Установка испарителей анестетика.....	65		
Обеспечение подачи газа	66		
Подключение системы приёма анестетических газов (опционально).....	66		
Сборка дыхательной системы	68		
Подготовка вентилятора.....	68		
Установка абсорбера CO ₂ в компактную дыхательную систему.....	69		
Установка подогрева для системы COSY и блока питания (опционально).....	73		
Подключение компактной дыхательной системы.....	74		
Установка датчика потока.....	75		
Присоединение порта вытяжки.....	75		
Присоединение дыхательного мешка.....	76		
Подключение системы эндотрахеальной санации (опционально).....	78		
Подключение дыхательных шлангов и фильтров.....	80		
Установка нового датчика O ₂ в оболочке ...	86		
Подключение датчиков и измерительных линий	87		
Подключение датчика O ₂	87		
Подключение датчика давления.....	87		
Подключение манометра для измерения давления в дыхательных путях (опционально).....	88		
Подключение датчика потока.....	88		
Соединение обводного шланга APL и шланга РЕЕР/P _{макс}	89		

Перед первой эксплуатацией

Подключение аккумуляторной батареи

С целью предотвращения разрядки аккумуляторной батареи при транспортировке и в процессе хранения предохранитель батареи не подключается к устройству.

ПРЕДУПРЕЖДЕНИЕ

Риск неисправности устройства

При недостаточном заряде батареи и отказе электропитания невозможно достаточно долгое поддержание работы.

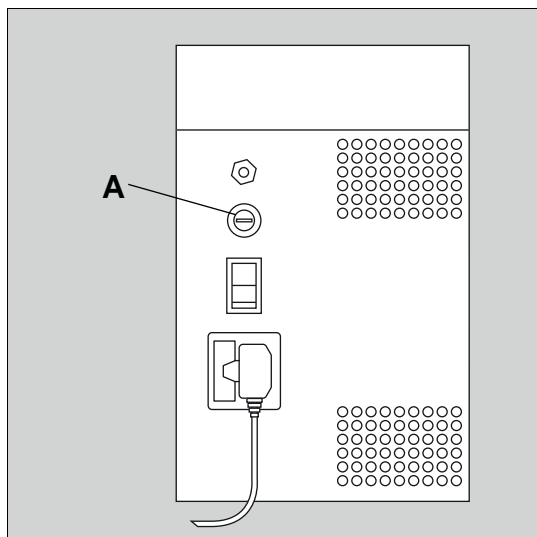
Перед первым запуском или после длительного хранения заряжайте батарею в течение хотя бы 8 часов.

ПРЕДУПРЕЖДЕНИЕ

Риск, связанный со снижением подачи электропитания от внутренней батареи

Батареи – это расходный материал. Емкость батареи снижается за период использования.

Проверяйте функциональное состояние батареи, выполняя превентивное техобслуживание на регулярной основе.

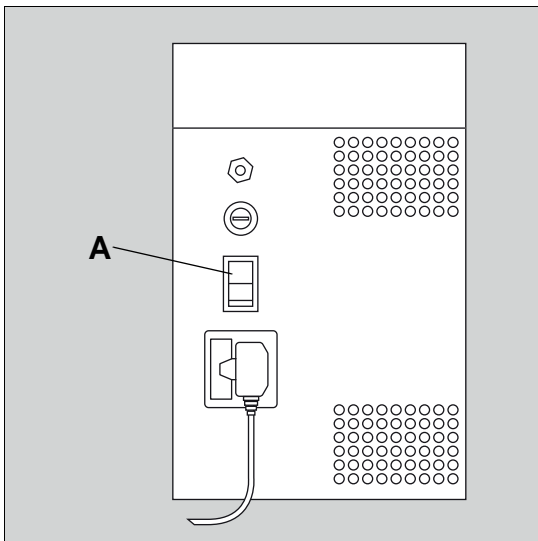


- 1 Извлечь предохранитель аккумуляторной батареи из упаковки
- 2 Удалить патрон предохранителя.
- 3 Вставить предохранитель (A) в патрон предохранителя.
- 4 Привинтить патрон предохранителя, повернув его по часовой стрелке на 90 градусов.

Соединение с сетью питания

Напряжение сети должно соответствовать диапазону напряжения, указанному на паспортной табличке на задней панели устройства.

От 100 В до 240 В



ПРЕДУПРЕЖДЕНИЕ



Риск удара электрическим током и повреждения устройства

Если устройство подключено к розетке электросети с неправильным напряжением сети или без защитного заземления, возможно получение травмы пользователем или повреждение устройства.

Подключайте кабель питания только к силовым розеткам с защитным заземлением, см. "Технические характеристики".

ПРИМЕЧАНИЕ

Сетевой штепсель должен находиться в свободном доступе таким образом, чтобы электропитание аппарата Fabius могло быть быстро прервано в случае выхода аппарата из строя.

- 1 Подключить кабель питания к устройству.
- 2 Вставить кабель питания в настенную розетку электросети.
Светодиодный индикатор  в передней части устройства загорается зеленым цветом.
- 3 Установить переключатель Вкл./Выкл. (A) в положение .
- 4 Проверить индикатор батареи в строке состояния.

Дополнительные розетки электросети

ПРЕДУПРЕЖДЕНИЕ

Опасность поражения электрическим током

Подключение устройств к дополнительным розеткам электросети может приводить к увеличению тока утечки. При отсутствии защитного заземления на данных устройствах ток утечки может увеличиваться за пределы допустимых значений.

- Подключайтесь только с разрешения соответствующего производителя устройств.
- Поручайте сервисному персоналу проверку токов утечки.
- В случае превышения допустимого значения используйте настенную розетку электросети вместо дополнительной розетки на устройстве.

ПРЕДУПРЕЖДЕНИЕ**Риск неисправности устройства**

При отказе электропитания устройства, подключенные к дополнительным розеткам электросети, не получают ток от источника бесперебойного питания.

- Не подсоединяйте никакие устройства жизнеобеспечения к дополнительным розеткам электросети, расположенным на анестезиологической рабочей станции.
- Обеспечьте альтернативное электропитание подключенных устройств.

ПРЕДУПРЕЖДЕНИЕ**Опасность неполадок устройства**

При подключении высокочастотный хирургических устройств к дополнительным розеткам электросети возникающий ток утечки может повредить электронное оборудование медицинского аппарата и привести к возникновению неисправности.

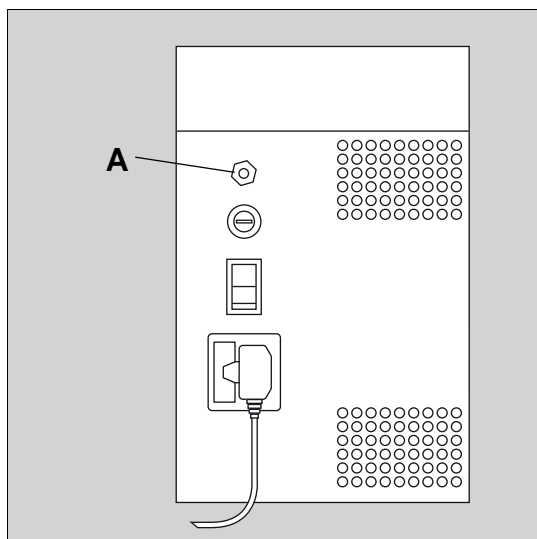
Запрещается подключать любое высокочастотное хирургическое оборудование к дополнительным розеткам электросети медицинского аппарата.

Создание уравнивания потенциалов

Существующее различие в электрическом потенциале между устройствами может быть уменьшено за счет уравнивания потенциалов.

Уравнивание потенциалов не заменяет собой соединение для защитного заземления.

Во время работы разъем для выравнивания потенциалов должен быть доступен и готов к использованию, для его отсоединения не должны требоваться дополнительные инструменты.

Соединение провода уравнивания потенциалов

- 1 Соединить провод уравнивания потенциалов со штырем уравнивания потенциалов (A), который расположен в левой части (вид сзади).
- 2 Соединить провод уравнивания потенциалов с разъемом для уравнивания потенциалов в больнице (например, на стене, подвесном реанимационном модуле, операционном столе).
- 3 Установить уравнивание потенциалов для вспомогательных устройств.

ПРИМЕЧАНИЕ

Если обеспечить надлежащее защитное заземление или его правильное подключение к медицинскому аппарату невозможно, устройство должно эксплуатироваться при подключении к внутреннему источнику электропитания (аккумуляторной батарее).

Подключение подачи газа

ПРЕДУПРЕЖДЕНИЕ

Опасность из-за неисправности подачи медицинского газа

Все подводы газа (подача газа от центральной системы, газовые баллоны) должны быть подсоединены надлежащим образом, иначе в случае неисправности подачи газа резервная система (газовые баллоны) не будет доступна.

- Убедиться, что все шланги для подачи сжатого воздуха подсоединены надлежащим образом к задней панели устройства.
- После подключения подачи газа проверить правильность работы.
- Даже в случае соединения наркозной машины к подаче газа от центральной системы газовые баллоны устройства должны оставаться со значениями близкими к резервным.

ПРЕДУПРЕЖДЕНИЕ

Опасность загрязнения окружающего воздуха и опасность воспламенения / взрыва

В результате утечек O₂ или N₂O могут попасть в окружающий воздух.

- Необходимо удостовериться, что шланги для подачи сжатого газа подсоединены надлежащим образом.
- Не допускать утечек, а в случае наличия принимать меры по их устранению.
- Обеспечить необходимую вентиляцию в помещении.
- Использовать систему удаления наркозных газов.

Подача газа от центральной системы

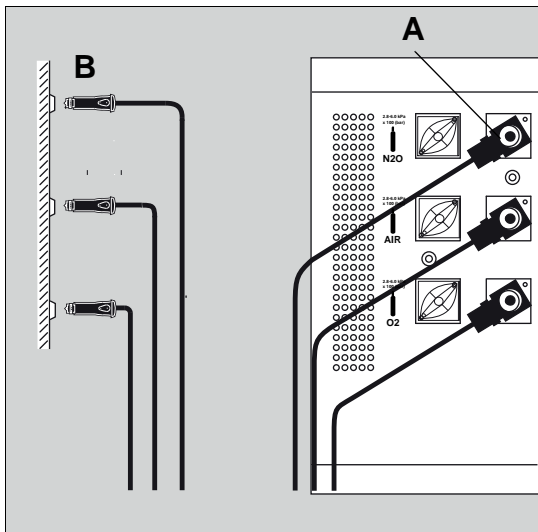
Модель для 3 газов

ПРЕДУПРЕЖДЕНИЕ

Опасность для пациента при неправильном соединении между штуцерами для подачи газа

Если поменять местами соединения шлангов подачи газа между центральной системой и устройством Fabius, возникает опасность несчастных случаев с тяжелыми последствиями.

Если медицинский аппарат Fabius подключен к центральной системе подачи газа, необходимо проверить соответствие маркировки на шлангах и соединениях центральной системы подачи газа.



- 3 Проверить правильность подключения всех шлангов центральной системы подачи газа.

ПРЕДОСТЕРЕЖЕНИЕ

Опасность недостаточного давления газа

Если давление подачи газа от центральной системы является слишком низким, функциональность анестезиологической рабочей станции нарушается.

На манометре для отдельных газов должно отображаться постоянное давление в пределах от 41 до 87 psi (от 2,8 до 6 кПа x 100).

ПРИМЕЧАНИЕ

Неисправность при подаче медицинского газа может привести к выходу из строя подключенных устройств.

- 1 Навинтить соединительную часть каждого отдельного шланга для подачи газа от центральной системы на соответствующем соединении (A) устройства и затянуть вручную.
- 2 Вставить наконечники шлангов центральной системы подачи газа в соответствующие настенные терминальные устройства (B).

Газовые баллоны с системой фиксаторов (опционально)

ПРЕДУПРЕЖДЕНИЕ

Опасность при неправильной установке газового баллона

При использовании нескольких уплотнительных шайб между газовым баллоном и впускным штуцером крепления для баллонов система безопасности штыревого соединения нарушается.

При подключении газового баллона обязательной является проверка на наличие штырей. Запрещается отказываться от использования системы безопасности штыревого соединения.

ПРЕДУПРЕЖДЕНИЕ

Взрывоопасно

Если клапаны газового баллона открываются слишком быстро, может произойти внезапное повышение давления.

- Открывать или закрывать клапаны газовых баллонов разрешается только вручную и медленно.
- Запрещается использование инструментов.

ПРЕДОСТЕРЕЖЕНИЕ

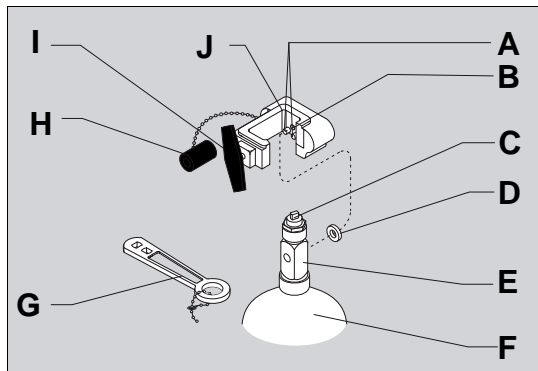
Опасность из-за неисправности подачи медицинского газа

Разместить резервные газовые баллоны вблизи анестезиологической рабочей станции, даже при наличии соединения с центральной системой подачи газа.

ПРИМЕЧАНИЕ

Протекающие или слишком туго затянутые клапаны газовых баллонов должны быть отремонтированы в соответствии с техническими условиями производителя.

Подключение газовых баллонов

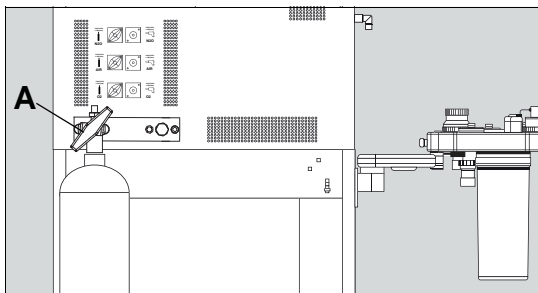


- 1 Удалить старую уплотнительную шайбу (D).
- 2 Вставить новую уплотнительную шайбу (D) в крепление для газовых баллонов (J).
- 3 Убедиться, что оба фиксатора (A) расположены под впускным штуцером (B).
- 4 Выровнять газовый баллон (F), чтобы отверстия фиксаторов на головке баллона (E) указывали в сторону фиксаторов (A) на держателе баллона (J).
- 5 Вставить головку баллона (E) газового баллона (F) снизу в держатель баллона (J).
- 6 Вставить фиксаторы (A) в соответствующие отверстия для них.
- 7 Повернуть рукоятку (I) на держателе баллона (J) по часовой стрелке. Затем необходимо вернуть верхнюю часть резьбового стопорного штифта в видимое углубление на головке баллона. Убедиться, что газовый баллон подвешен вертикально.
- 8 Затянуть рукоятку (I) держателя баллона (J).

При необходимости клапан газового баллона (С) может быть открыт при помощи ключа (G), входящего в комплект поставки.

Если газовый баллон удален, вставить пробку (H) в установленный держатель газового баллона и затянуть.

Проверка газовых баллонов



Характеристики давления представлены для газовых баллонов размером Е при 21 °С (70 °F). Если давление в газовом баллоне не достигает рекомендуемого минимального значения (PSI – МИН), газовый баллон необходимо заменить на полный.

Газ	PSI – ПОЛН. (кПа x 100 – ПОЛН.) (стандартная полная загрузка)	PSI – МИН (кПа x 100 – МИН)
Воздух	1900 (131)	1000 (69)
N ₂ O	745 (51)	600 (42)
O ₂	1900 (131)	1000 (69)

1 Открыть вентили баллона (А).

Убедиться в том, что манометры на газовых баллонах отображают соответствующее давление, представленное в следующей таблице.

При открытии вентилях баллона не должно быть слышно свистящих звуков.

В противном случае соединение не является герметичным, имеется утечка. Следует повторно установить газовый баллон.

2 Снова закрыть вентили баллонов снова.

Максимально допустимые размеры газовых баллонов

Соединение газового баллона	Слева		Справа	
	Ø	Длина [мм]	Ø	Длина [мм]
Фиксаторы	Макс. 105	700	Макс. 105	700
Редукторы давления	102/142	750	102/142	1100
Мин. Ø газового баллона	85/110		85/110	

Необходимо соблюдать следующие указания:

- Запрещается превышать максимальную длину газового баллона с учетом редуктора давления (штыревого соединения).
- Газовые баллоны не должны выступать за нижний край тележки (запрещается превышать максимальную длину газовых баллонов).
- Запрещается устанавливать баллон с O₂ справа (вид со стороны задней панели).

Газовые баллоны с винтовым соединением (опционально)

ПРЕДУПРЕЖДЕНИЕ

Взрывоопасно

Находясь под давлением, кислород в сочетании с маслом или смазкой является самовоспламеняющимся.

Запрещено смазывать клапан газового баллона и редуктор давления баллона с O₂ маслом или смазывающим веществом. Запрещено прикасаться пальцами, загрязненными маслом или смазывающим веществом.

ПРЕДУПРЕЖДЕНИЕ

Взрывоопасно

Если клапаны газового баллона открываются слишком быстро, может произойти внезапное повышение давления.

- Открывать или закрывать клапаны газовых баллонов разрешается только вручную и медленно.
- Запрещается использование инструментов.

ПРЕДОСТЕРЕЖЕНИЕ

Опасность из-за неисправности подачи медицинского газа

Разместить резервные газовые баллоны вблизи анестезиологической рабочей станции, даже при наличии соединения с центральной системой подачи газа.

ПРЕДОСТЕРЕЖЕНИЕ

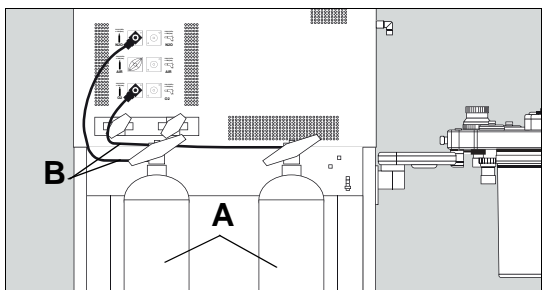
Опасность травмирования пациента

Запрещается подключать газовые баллоны без редуктора давления, указанного в действующем списке принадлежностей.

Обслуживающий персонал обязуется устранять любые течи или туго затянутые клапана газовых баллонов.

ПРИМЕЧАНИЕ

Хранить газовые баллоны закрытыми в течение всего периода, когда они не используются. Существует опасность непреднамеренного опорожнения газовых баллонов.



ПРЕДУПРЕЖДЕНИЕ

Запрещается устанавливать баллон с O₂ с правой стороны устройства (вид со стороны задней панели).

- 1 Установить полные газовые баллоны (A) в крепление и зафиксировать.
- 2 Подключить редукторы давления к клапанам баллонов. Соединения должны полностью соответствовать друг к другу. Запрещается использование переходников.
- 3 Прикрутить шланги для подачи сжатого газа (B) к редукторам давления и соединениям узла подачи медицинского газа.
- 4 Открыть клапаны баллонов.

Установка испарителей анестетика

В зависимости от конфигурации Fabius может использоваться с испарителями, которые оснащены стыковочным адаптером для следующих коннекторов:

- Selectatec
- Interlock S
- Dräger Auto Exclusion

Испарители анестетика должны устанавливаться согласно соответствующим требованиям руководства по эксплуатации.

Используемые испарители должны соответствовать действующим стандартам безопасности.

При использовании автономной системы измерения газа необходимо убедиться в том, что она соответствует действующим стандартам безопасности.

ПРЕДУПРЕЖДЕНИЕ

Опасность по причине неправильной подачи анестетика

Если испаритель заполнен не тем анестетиком или не заполнен надлежащим образом, это может привести к неправильной или слишком низкой концентрации газообразного анестетика.

- Строго соблюдать руководство по эксплуатации испарителя.
- Сравните цветовую кодировку на испарителе с кодировкой на бутылки с анестетиком.

ПРЕДУПРЕЖДЕНИЕ

Опасность по причине неправильной установки испарителей

Неверно установленные испарители могут стать причиной утечек. Это может привести к слишком низкому потоку свежего газа или загрязнению окружающего воздуха. Пациент и пользователь могут подвергаться опасности.

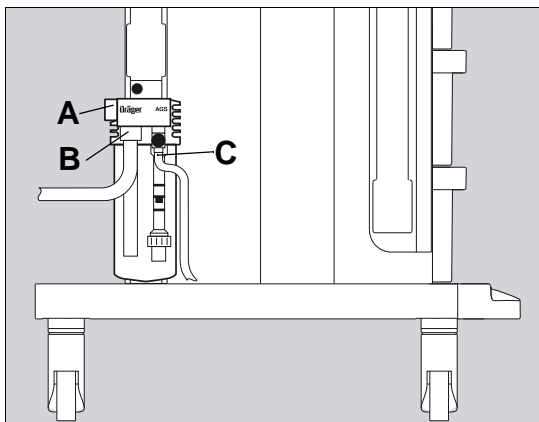
- Убедиться, что испарители установлены ровно.
- При использовании испарителей D-Varog следует убедиться, что кабель питания не пережат.
- После монтажа испарителей выполнить испытание на утечку.

Обеспечение подачи газа

Подключение системы приёма анестетических газов (опционально)

Система приёма анестетических газов в комбинации с анестезиологической рабочей станцией Dräger и их модулями соответствует общим стандартам безопасности.

Система приёма анестетических газов не является изолированной системой, а используется в качестве одного из 3-х компонентов системы удаления наркозных газов (AGSS).



- 1 Установить систему приёма анестетических газов в пазы, расположенные на соответствующих штифтах устройства Fabius, и опустить ее вниз.
- 2 Применить резьбовую заглушку (А) для герметизации соединения, которое не используется.
- 3 Переместить передаточный шланг (В) в соответствующий порт.
- 4 Соединить другой конец передаточного шланга с выходным отверстием в нижней части дыхательной системы COSY.

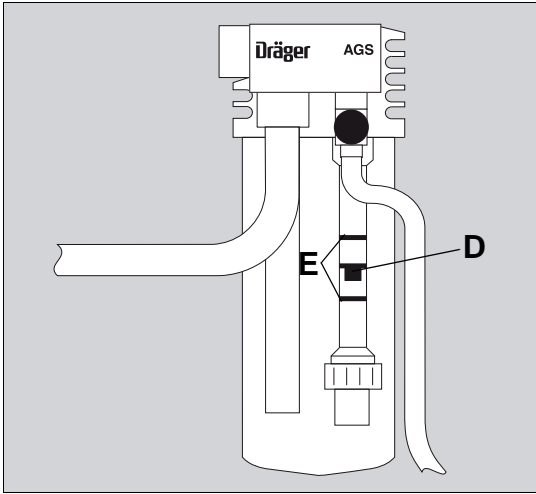
- 5 Соединить шланг для отвода (С) с соответствующим отверстием системы приёма анестетических газов.
- 6 Соединить наконечник шланга для отвода (С) с распределительным устройством системы удаления наркозных газов. Соблюдать соответствующие требования руководства по эксплуатации распределительного устройства AGSS.

ПРЕДУПРЕЖДЕНИЕ

Опасность травмирования пациента

Если боковые отверстия системы приёма анестетических газов заблокированы, это может привести к недостатку свежего газа в дыхательной системе.

Убедиться, что боковые отверстия системы приёма анестетических газов не заблокированы.



Верхний край поплавка (D) в расходомерной трубке должен перемещаться между двумя отметками (E).

Более подробная информация представлена в соответствующем руководстве по эксплуатации (9038579) системы приёма анестетических газов.

Сборка дыхательной системы

ПРЕДУПРЕЖДЕНИЕ

Опасность недостаточной концентрации газообразного анестетика

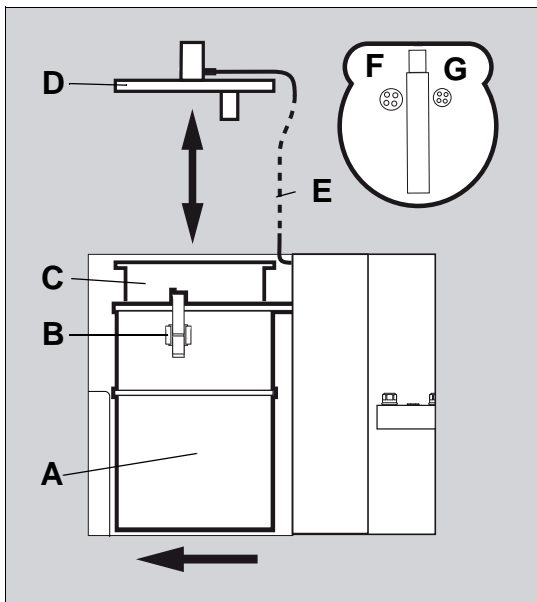
Если соединения компонентов дыхательной системы недостаточно герметичны, окружающий воздух может попадать в дыхательный газ.

Убедиться, что все компоненты дыхательной системы соединены герметично.

Разрешается использовать только те компоненты, которые прошли дезинфекцию и стерилизацию.

- 1 Открыть дверцу вентилятора (A) с прикреплённым блоком вентилятора.
- 2 Разжать 3 зажима (B)
- 3 Удалить крышку (D).
- 4 Вставить диафрагму вентилятора (C). После сборки должна быть видна надпись Dräger.
- 5 Установить крышку (D) и зафиксировать 3 зажима (B).
- 6 Соединить линию датчика давления (E) камеры вентилятора с соответствующим коннектором.
- 7 Закрыть дверцу вентилятора с прикреплённым блоком вентилятора.

Подготовка вентилятора



Предохранительные функции вентилятора

- Предохранительный клапан для защиты от избыточного давления (F)
- Предохранительный клапан для защиты от низкого давления (G)
- Датчик давления в камере вентилятора

Установка абсорбера CO₂ в компактную дыхательную систему

ПРЕДУПРЕЖДЕНИЕ

Опасность больших объёмов CO₂ на входе

При слишком длительном использовании натронной извести углекислый газ не поглощается полностью.

Регулярно проверять цвет натронной извести, особенно, если объём CO₂ на входе внезапно увеличивается. При необходимости заменить.

ПРЕДУПРЕЖДЕНИЕ

Опасность по причине высыхания натронной извести

Натронная известь отдаёт влагу. Если уровень влажности опускается ниже минимального значения, возможны следующие негативные последствия (независимо от вида натронной извести и используемого ингаляционного анестетика): снижение абсорбции CO₂, повышенное выделение тепла в абсорбере CO₂ и вызванное им повышение температуры дыхательного газа, образование CO, абсорбция и (или) выпадение в осадок ингаляционного анестетика.

- Запрещается использование чрезмерно больших потоков свежего газа.
- В случае необходимости разрешается использовать только дополнительную подачу O₂.
- Запрещается без необходимости оставлять регуляторы расхода открытыми на продолжительное время.

ПРЕДУПРЕЖДЕНИЕ

Запрещается использовать натронную известь на основе гидроксида калия. В противном случае существует риск образования CO.

ПРИМЕЧАНИЕ

Использовать только гранулированную натронную известь. В противном случае существует опасность неправильного измерения или некорректной подачи, а также прогрессирующего разрушения дыхательной системы вследствие образования пыли.

При использовании негранулированной натронной извести необходимо использовать фильтр для улавливания пыли от натронной извести.

Многоразовый абсорбер CO₂

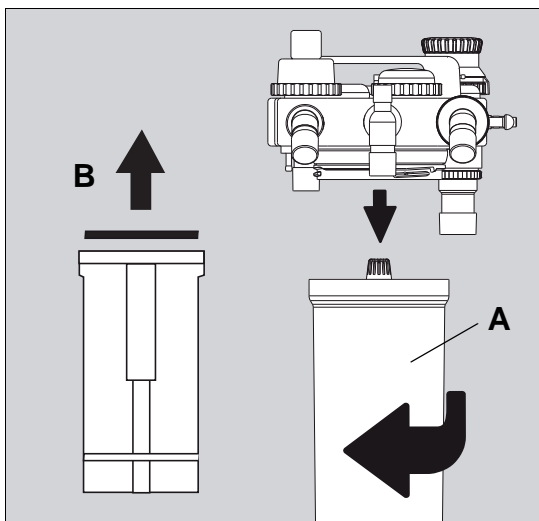
ПРЕДОСТЕРЕЖЕНИЕ

Опасность химических ожогов

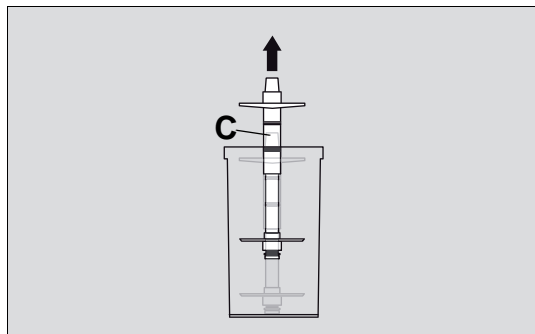
Натронная известь — очень едкое вещество, раздражающее глаза, кожу и дыхательные пути.

Следует осторожно обращаться с натронной известью и не просыпать ее.

Демонтаж и дренаж

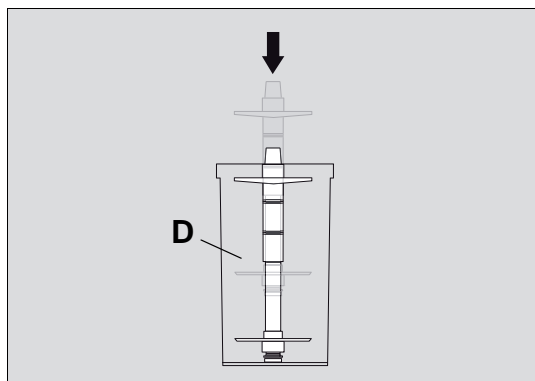


- 1 Повернуть абсорбер CO₂ (A) по часовой стрелке и снять его снизу.
- 2 Снять и утилизировать фильтр для улавливания пыли натронной извести* (B).
- 3 Высыпать из адсорбера использованную натронную известь и удалить ее в соответствии с руководством по эксплуатации.



- 4 При необходимости очистки вставки абсорбера (C) извлечь вставку абсорбера из контейнера для абсорбера. Оставить внутреннее и внешнее уплотнительное кольцо на вставке абсорбера.

Заполнение и установка



- 1 После очистки вставку следует полностью вставить обратно в контейнер для абсорбера (D).
- 2 Наполнить абсорбер CO₂ свежей натронной известью до верхней отметки.

Компания Dräger рекомендует использовать Drägersorb 800 Plus или Drägersorb FREE.

* опционально

ПРЕДУПРЕЖДЕНИЕ**Опасность гиповентиляции**

Повторное использование фильтра для улавливания пыли натронной извести может привести к увеличению сопротивления фильтра и отрицательно сказаться на функции вентиляции устройства Fabius.

При каждой смене натронной извести необходимо менять фильтр для улавливания пыли натронной извести.

ПРИМЕЧАНИЕ

Убедиться в отсутствии остатков натронной извести между уплотнениями и уплотняемыми поверхностями. Подобные остатки могут стать причиной возникновения утечек в системе.

При использовании негранулированной натронной извести необходимо использовать фильтр для улавливания пыли от натронной извести .

- 3 Вставить новый фильтр для улавливания пыли натронной извести (E). Использовать только фильтр для улавливания пыли натронной извести, указанный в перечне принадлежностей.

Использовать только неповреждённые фильтры, т.к. внешние повреждения фильтра снижают защиту!

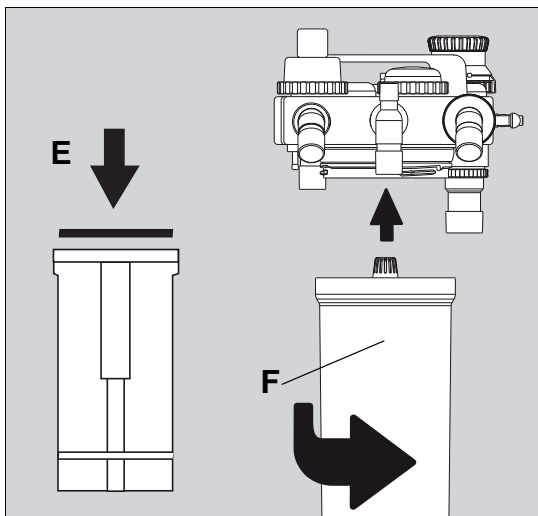
- 4 Установить абсорбер CO₂ (F) под компактной дыхательной системой в нужное положение и повернуть против часовой стрелки до ограничителя конечного положения.

ПРЕДОСТЕРЕЖЕНИЕ

Опасность остановки анестезии и возможности пробуждения больного

Неправильная блокировка абсорбера CO₂ на месте может привести к утечкам в системе.

Убедиться, что во время вентиляции контейнер абсорбера плотно соединён с компактной дыхательной системой.



* опционально

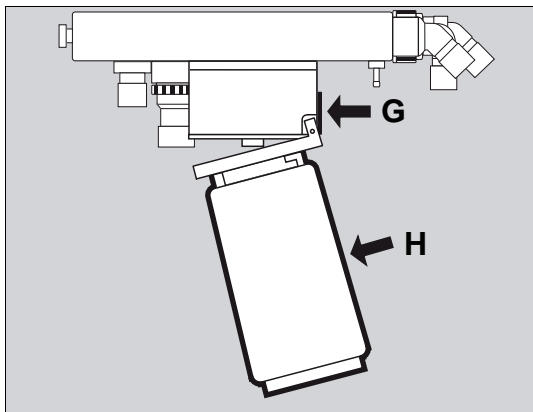
Одноразовый абсорбер CO₂ с Dräger sorb CLIC (опционально)

Вместо многоразового абсорбера CO₂ также может применяться одноразовый абсорбер CO₂.

CLIC-адаптер позволяет использовать следующие абсорберы CO₂ разового применения:

- CLIC Absorber 800+
- CLIC Absorber Free
- Infinity ID CLIC Absorber 800+
- Infinity ID CLIC Absorber Free

Более подробная информация по подключению адаптеров Dräger sorb CLIC представлена в соответствующих руководствах по эксплуатации.



- 1 Нажать кнопку (G): адаптер CLIC откроется со щелчком.
- 2 Разрыхлить натронную известь в одноразовом абсорбере CO₂, например, путём его многократного переворачивания.
- 3 Удалить пломбу на новом одноразовом абсорбере CO₂. Протолкнуть одноразовый абсорбер CO₂ в адаптер Clc.
- 4 Протолкнуть одноразовый абсорбер CO₂ (H) вверх внутри адаптера CLIC до фиксации абсорбера адаптером.

ПРЕДУПРЕЖДЕНИЕ

Опасность недостаточной вентиляции

Неправильная блокировка абсорбера CO₂ на месте может привести к утечкам в системе. Перед включением Fabius необходимо надлежащим образом до щелчка установить абсорбер CO₂. Это гарантирует проведение испытания абсорбера CO₂ на утечку и комплайнс в ходе диагностики устройства.

После монтажа и любой замены убедитесь в надежности блокировки абсорбера CO₂ на месте.

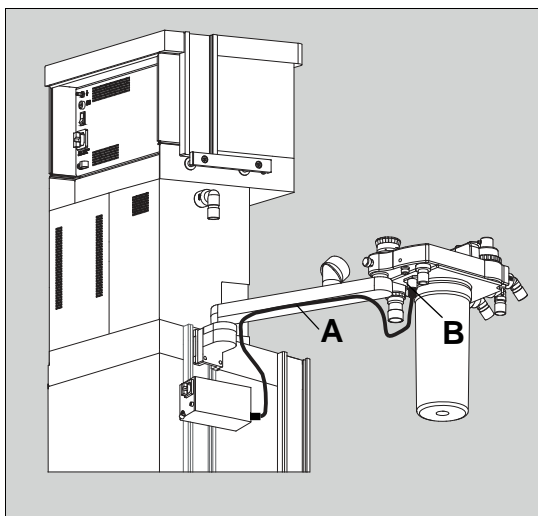
Установка подогрева для системы COSY и блока питания (опционально)

Компактная дыхательная система может использоваться с подогревом. Это снижает конденсацию влаги в дыхательной системе во время работы при низком потоке (поток свежего газа менее 1 л/мин).

- Перед установкой подогрева COSY необходимо провести тест на утечку, см. главу "Испытание на герметичность" на стр. 146.

Необходимо соблюдать указания по установке подогрева дыхательной системы (9038262 и 8605899).

Обеспечение электропитания для подогрева дыхательной системы



- 1 Вставить вилку кабеля системы подогрева (A) в соответствующий разъем (B) в нижней части компактной дыхательной системы. При этом совместить красную отметку вилки с красной отметкой на разъеме.
- После установки системы подогрева дыхательной системы необходимо выполнить тест на утечку Fabius.

Если подогрев не используется, его необходимо отключать. Это предупреждает высыхание натронной извести.

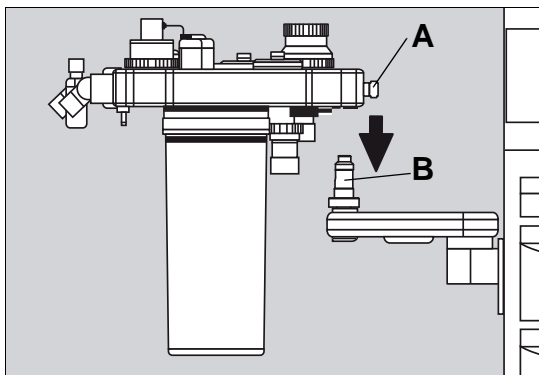
ПРЕДУПРЕЖДЕНИЕ

Опасность по причине высыхания натронной извести

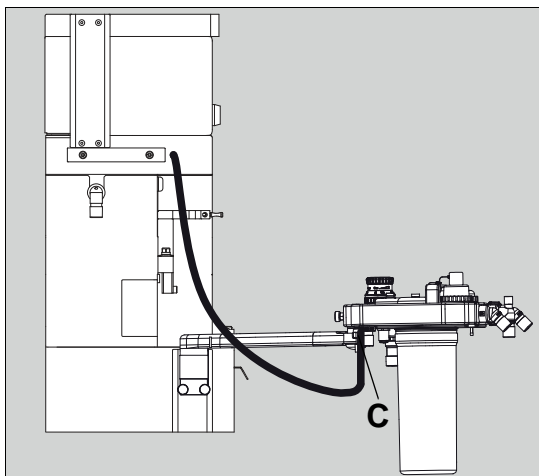
Натронная известь отдаёт влагу. Если уровень влажности опускается ниже минимального значения, возможны следующие негативные последствия (независимо от вида натронной извести и используемого ингаляционного анестетика): снижение абсорбции CO₂, повышенное выделение тепла в абсорбере CO₂ и вызванное им повышение температуры дыхательного газа, образование CO, абсорбция и (или) выпадение в осадок ингаляционного анестетика.

- Запрещается использование чрезмерно больших потоков свежего газа.
- В случае необходимости разрешается использовать только дополнительную подачу O₂.
- Запрещается без необходимости оставлять регуляторы расхода открытыми на продолжительное время.

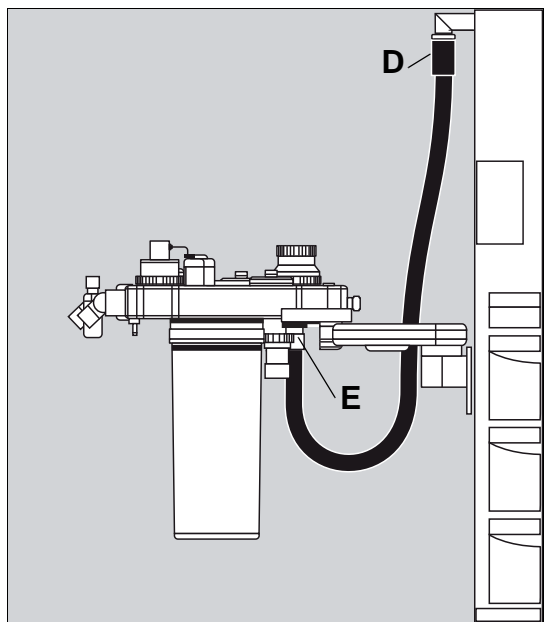
Подключение компактной дыхательной системы



- 1 Полностью вытянуть стопорный штифт (A) и удерживать его в этом положении.
- 2 Вставить компактную дыхательную систему в сборе в предоставленный держатель (B).
- 3 Снова высвободить стопорный штифт и повернуть компактную дыхательную систему до фиксации стопорного штифта.



- 4 Соединить шланг подачи свежего газа (C) с соответствующим соединением компактной дыхательной системы.



- 5 Соединить шланг аппарата ИВЛ с соответствующим коннектором (D) на анестезиологической рабочей станции.
- 6 Соединить другой конец шланга аппарата ИВЛ с коннектором для аппарата ИВЛ (E) на компактной дыхательной системе.

При наличии винтового соединения в Fabius необходимо убедиться, что уплотнительные кольца данного винтового соединения не загрязнены и не повреждены.

Винтовое соединение можно закручивать только вручную. Не пользуйтесь никакими инструментами.

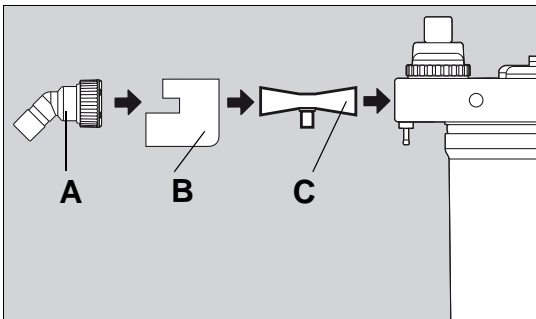
Установка датчика потока

ПРЕДУПРЕЖДЕНИЕ

Опасность возгорания

Остаточные пары легковоспламеняющихся дезинфицирующих средств (например, спирта) и не удаленные во время обработки остатки могут воспламениться при использовании датчика потока.

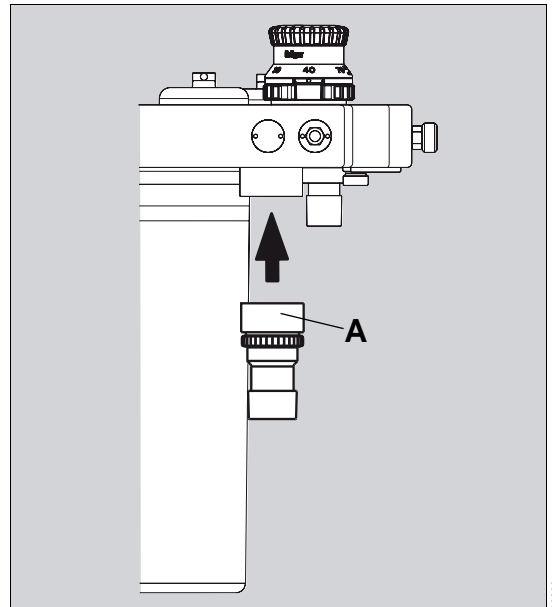
- Необходимо обеспечить надлежащую очистку и дезинфекцию.
- После проведения дезинфекции необходимо оставить датчик потока на воздухе в течение 30 минут.
- Перед установкой датчика потока необходимо проверить его на наличие видимых повреждений и загрязнений, например, остатков слизи, лекарственных аэрозолей и пыли.
- В случае повреждений, загрязнений или наличия отложений необходимо выполнить замену датчиков потока.



- 1 Вывинтить порт выдоха (А).
- 2 Удалить предохранитель датчика потока* (В).
- 3 Вставить датчик потока (С).
- 4 Заменить предохранитель датчика потока* (В).
- 5 Снова привинтить порт выдоха (А).

* опционально

Присоединение порта вытяжки



- Вкрутить порт вытяжки (А) в компактную дыхательную систему снизу.

Присоединение дыхательного мешка

ПРЕДУПРЕЖДЕНИЕ

Опасность использования токсичных или несовместимых материалов

Используемый дыхательный мешок должен соответствовать действующим стандартам.

ПРЕДУПРЕЖДЕНИЕ

Опасность слишком высокого давления в дыхательных путях или недостаточного количества свежего газа

Если дыхательный мешок пережат, в дыхательных путях может создаваться высокое давление или недостаток свежего газа.

Прикрепить и расположить дыхательный мешок таким образом, чтобы он не пережимался и мог свободно наполняться.

ПРЕДОСТЕРЕЖЕНИЕ

Опасность остановки анестезии и возможности пробуждения больного

Заблокированный или неправильно расположенный дыхательный мешок может привести к недостаточной подаче свежего газа у пациентов. Ручная вентиляция также невозможна.

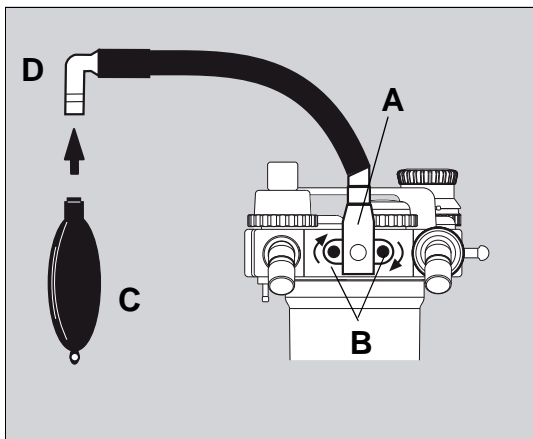
Убедиться, что во время вентиляции дыхательный мешок плотно соединён с держателем мешка.

Дыхательный мешок может быть установлен в компактной дыхательной системе следующими способами:

- на гибком плече;
- на жёстком плече;
- на отводящем патрубке мешка непосредственно в компактной дыхательной системе.

Установка гибкого плеча

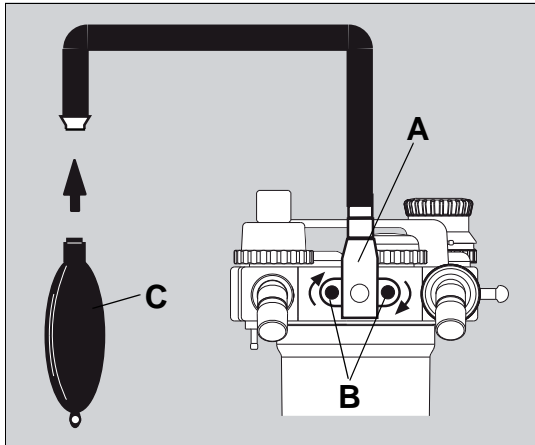
Условие: перед установкой гибкого держателя дыхательного мешка необходимо удалить отводящий патрубок мешка из компактной дыхательной системы.



- 1 Установить и выровнять адаптер соединения (A) гибкого плеча на соединении с компактной дыхательной системой.
- 2 Затянуть винты с накатанной головкой (B). Проверить надёжность крепления плеча.
- 3 Закрепить отводящий патрубок (D) на конце гибкого плеча.
- 4 Зафиксировать дыхательный мешок (C) на другой стороне отводящего патрубка.

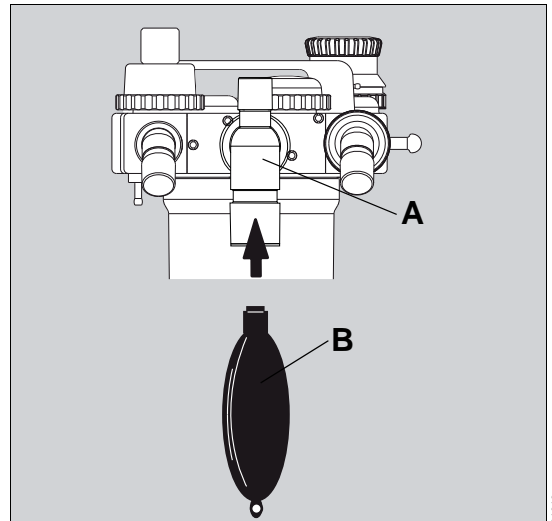
Установка жёсткого плеча

Условие: перед установкой жёсткого держателя дыхательного мешка необходимо удалить отводящий патрубок мешка из компактной дыхательной системы.



- 1 Установить и выровнять адаптер соединения (А) жёсткого плеча на соединении с компактной дыхательной системой.
- 2 Затянуть винты с накатанной головкой (В). Проверить надёжность крепления плеча.
- 3 Зафиксировать дыхательный мешок (С) на другой стороне жёсткого плеча.

Установка отводящего патрубка мешка



- 1 Прикрепить отводящий патрубок мешка (А) к соединению на компактной дыхательной системе.
- 2 Прикрепить дыхательный мешок (В) к коннектору отводящего патрубка мешка.

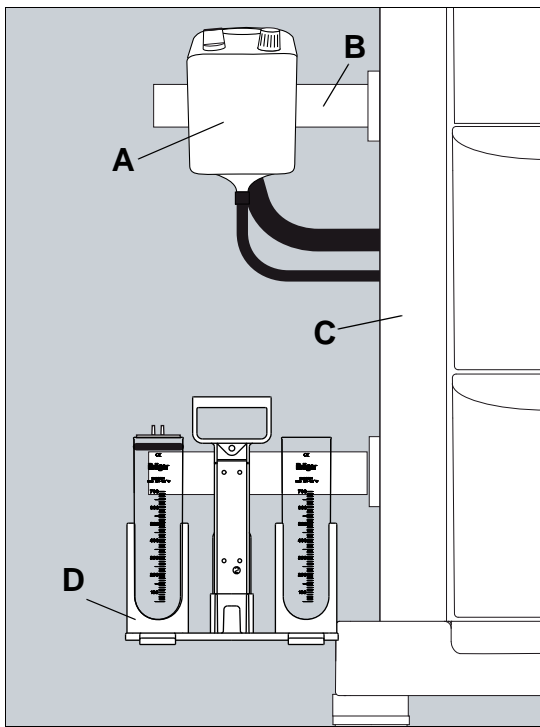
Подключение системы эндотрахеальной санации (опционально)

Система эндотрахеальной санации для Fabius состоит из:

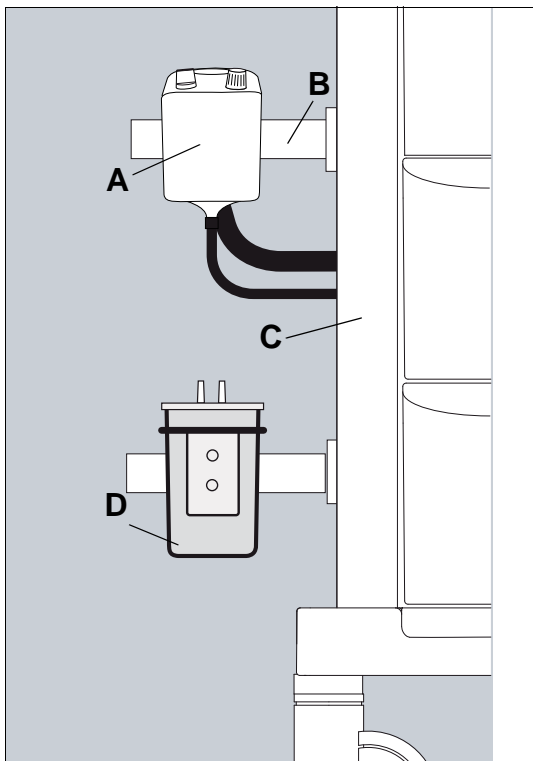
- регулятора санации (A);
- отсосного резервуара (D).

- 1 Регулятор санации (A) зафиксирован в держателе (B). Держатель закреплен со стороны направляющей GCX (C) на Fabius.
- 2 Отсосный резервуар (D) зафиксирован в отдельном держателе.

Модель с двумя отсосными резервуарами:



Модель с одним отсосным резервуаром:



21442

Используемые системы отсоса

При использовании эжекторного отсоса с вытесняющим газом:

- Подключить воздушный шланг всасывающей системы через трехходовый адаптер к узлу подачи медицинского газа или линии подачи газа от центральной системы.

Для вакуумной санации:

- Подключить вакуумный шланг всасывающей системы непосредственно к линии подачи газа от центральной системы.

Подготовить всасывающую систему согласно соответствующему руководству по эксплуатации.

ПРЕДУПРЕЖДЕНИЕ

Риск травмирования пациента

Использовать всасывающую систему только при включенном режиме вентиляции *Ручная/Спонт.*, или если пациент отключен от вилкообразной трубки.

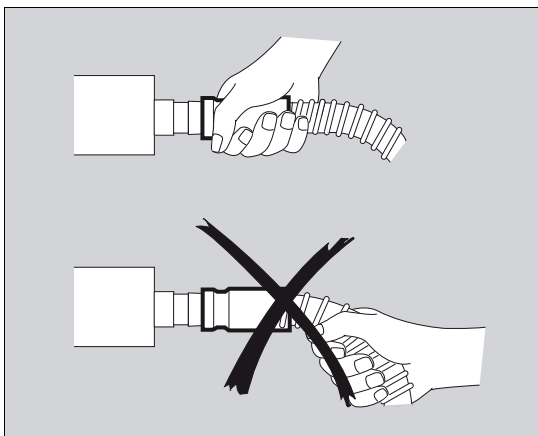
Подключение дыхательных шлангов и фильтров

ПРЕДУПРЕЖДЕНИЕ

Опасность ожогов

Проводящие дыхательные шланги или маски могут стать причиной получения ожогов в ходе хирургических операций с использованием высоких частот.

Запрещается использовать данный тип шлангов и масок при проведении хирургических операций на ВЧ.



ПРЕДОСТЕРЕЖЕНИЕ

Опасность для пациентов вследствие повреждения дыхательных шлангов

При повреждении обмотки дыхательного шланга возникает опасность образования перегибов или закупорки.

При присоединении или удалении шлангов разрешено держать их только за соединительную муфту, а не за обмотку. В противном случае обмотка шланга может отделиться от соединительной муфты. Проверять дыхательные шланги на наличие повреждений перед каждым использованием.

ПРЕДУПРЕЖДЕНИЕ

Опасность перегиба и блокирования проходимости

Небрежное расположение шлангов, кабелей и подобных компонентов устройства может подвергнуть пациента опасности.

При установлении соединений с пациентом следует соблюдать особую осторожность.

ПРЕДУПРЕЖДЕНИЕ

Опасность использования токсичных или несовместимых материалов

Дыхательные шланги должны соответствовать действующим стандартам.

ПРЕДУПРЕЖДЕНИЕ

Опасность по причине твёрдых частиц и пыли

Чтобы защитить пациента от твёрдых частиц и пыли между инспираторным коленом дыхательной системы и пациентом следует использовать фильтр.

Использовать фильтр со стороны пациента или фильтр на порте вдоха.

ПРИМЕЧАНИЕ

При отсутствии возможности использования фильтра выдоха (например, из-за внутреннего РЕЕР по причине захвата воздуха) следует произвести повторную гигиеническую обработку устройства после использования для данного пациента, см. раздел Чистка, дезинфекция и стерилизация.

ПРЕДУПРЕЖДЕНИЕ**Опасность инфицирования**

При отсутствии микробного фильтра в дыхательную систему могут попасть болезнетворные микробы.

В данном случае следует проводить повторную гигиеническую обработку дыхательной системы после каждого пациента.

ПРИМЕЧАНИЕ

Устройство Fabius не содержит компонентов, изготовленные из натурального латекса.

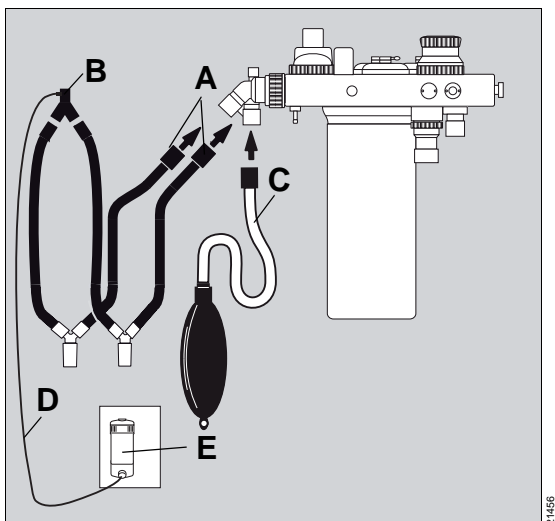
Для безлатексного использования.
Использовать дыхательный мешок и дыхательные шланги без содержания латекса.

- 1 Выбрать подходящие принадлежности для соответствующей категории пациентов.

	Взрослые		Дети	Новорожденные
Дыхательный объем	>700 мл	От 201 до 700 мл	От 50 до 200 мл	<50 мл
Дыхательный мешок	3 Л	2 Л	1 Л	0,5 Л
Дыхательный контур	Взрослые		Дети	Новорожденные (или дети)
Фильтр	Фильтр, тепло- и влагообменный фильтр или тепло- и влагообменник			Использовать фильтры с низким сопротивлением и комплайсом.

ПРИМЕЧАНИЕ

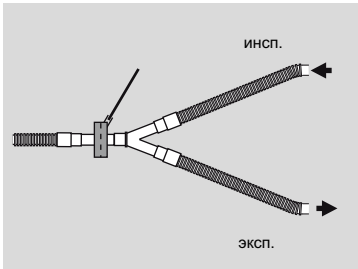
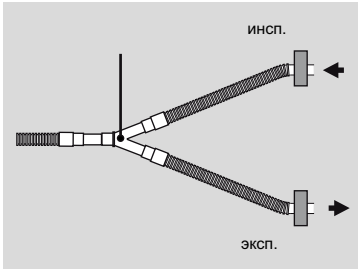
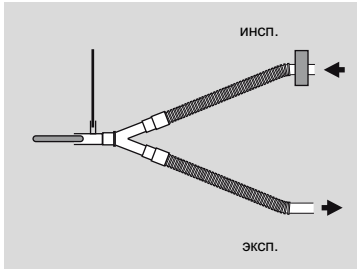
При использовании дыхательных объемов в диапазоне максимальных или минимальных значений, указанных для каждой категории пациентов, следует применять дыхательный мешок меньших размеров и меньший дыхательный контур.

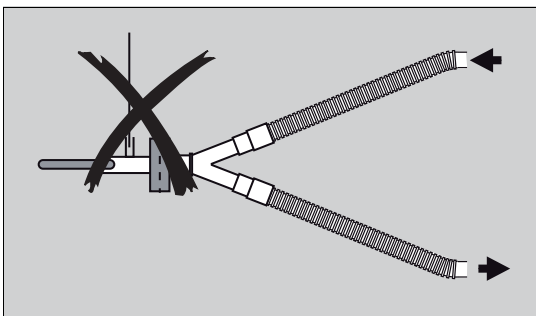


214166

- 2 Подключить дыхательный шланг (A) на порт вдоха и порт выдоха. Опционально устанавливается микробиологический фильтр.
- 3 Соединить оба дыхательных шланга на вилкообразной трубке (B).
- 4 Соединить шланг для забора газа (D) с коннектором вилкообразной трубки (B) и коннектором влагоуловителя (E) на модуле измерения газа.
- 5 Соединить шланг дыхательного мешка (C) с дыхательным мешком через соответствующий коннектор.

Таблица рекомендуемых конфигураций шлангов *

Взрослые	Дети	Новорожденные
<p>Фильтр или тепло- и влагообменный фильтр с соединением для шланга для забора газа между вилкообразной трубкой и пациентом:</p>  <p>Или</p> <p>Фильтр порта вдоха и порта выдоха, соединение для шланга для забора газа у вилкообразной трубки:</p> 		<p>Фильтр на порте вдоха, соединение для шланга для забора газа как можно ближе к пациенту:</p>  <p>Боковые соединения для линии для забора газа поддерживают измерение CO₂ и помогают промывать "мёртвую" зону между тройником и адаптером шланга.</p>



21458

* Необходимо соблюдать требования в отношении сопротивления дыхательной системы и подключенных принадлежностей.

ПРЕДУПРЕЖДЕНИЕ

Опасность пониженного давления в лёгких

При блокировке фильтров поток газа для забора в газоанализатор может мгновенно создать пониженное давление в лёгких.

При вентиляции детей и младенцев запрещается использовать тепло- и влагообменный фильтр или прочие фильтры вилкообразной трубки совместно с адаптером шланга с соединением со стороны пациента для линии для забора газа.

Для выполнения измерений постоянный боковой поток проходит через шланг для забора газа в модуль измерения газа. В случае, если тепло- и влагообменный фильтр или фильтр в этом месте вилкообразной трубки блокируется, измерительная система становится причиной низкого давления в легких пациента.

Соблюдение значений сопротивления и комплайнса

ПРЕДУПРЕЖДЕНИЕ

Опасность, связанная с дополнительными принадлежностями в дыхательном контуре

При использовании дополнительных компонентов или конфигураций шлангов, которые отличаются от стандартных дыхательных контуров, инспираторные и экспираторные коэффициенты сопротивления могут увеличиваться за пределы стандартных требований.

При использовании конфигураций такого типа пользователь должен обращать особое внимание на измеренные значения.

ПРЕДУПРЕЖДЕНИЕ

Опасность возрастания реверсивного дыхания

Утечка между внутренним и внешним шлангом при использовании коаксиальных дыхательных шлангов не может быть обнаружена в ходе испытания на утечку.

Для предотвращения недостаточного газообмена или реверсивного дыхания CO₂, следует строго следить за измеренной концентрацией газа.

ПРЕДОСТЕРЕЖЕНИЕ

Опасность по причине дезориентирующих данных

Замена дыхательных шлангов, фильтров, испарителей или натронной извести может привести к изменению определённых значений утечки и значений комплайнса для наркозной машины и таким образом повлиять на лечение.

- Выполнить испытание на утечку и комплайнс после замены дыхательных шлангов, в частности гибких шлангов, испарителей или натронной извести.
- После изменения длины расширяемых шлангов выполнить испытание на утечку и комплайнс.

ПРЕДОСТЕРЕЖЕНИЕ

Опасность по причине изменения длин шлангов

Изменённые длины шлангов могут изменить сопротивление и комплайнс. В отношении новорожденных это может привести к увеличению или уменьшению дыхательного объёма.

Запрещается использовать гибкие шланги, особенно для новорожденных.

Более высокие значения сопротивления во время спонтанного дыхания могут спровоцировать более интенсивную работу дыхания пациента.

Во время вентиляции с управляемым объемом повышение сопротивления во время вдоха незначительно влияет на применяемый объем. Повышается пиковое давление, однако давление плато остается постоянным. Поэтому происходит увеличение константы времени во время фазы выдоха. При применении слишком короткого времени выдоха может произойти неполное опустошение лёгких. Это приводит к динамической повышенной воздухонаполненности лёгких (захват воздуха).

Во время вентиляции с управляемым давлением повышение сопротивления может привести к снижению объемов на вдохе и выдохе.

Перед выполнением самопроверки следует подключить* все необходимые принадлежности. Расширяемые шланги должны быть извлечены на длину, которая выбрана пользователем. Только таким образом комплайнс определяется корректно, а при вентиляции с управляемым объемом применяется соответствующий дыхательный объем.

* При необходимости берутся дополнительные части, например, влагоуловители или дополнительные шланги.

Расчёт сопротивления дыхательной системы и присоединённых принадлежностей

В соответствии с общими стандартами безопасности для удержания работы дыхания пациента на максимально низком уровне не должно превышать общее инспираторное и экспираторное сопротивление, равное 6,0 гПа (смH₂O) при 60 л/мин.

В разделе "Технические характеристики" представлены значения инспираторного и экспираторного сопротивлений дыхательной системы без учёта дыхательных шлангов. Таким образом, можно определить соответствующее сопротивление пациента при использовании различных наборов дыхательных шлангов и (или) фильтров.

Следующая формула используется для расчёта сопротивления (R):

$$R_{\text{инспираторное}} = R_{\text{дыхательной системы_на вдохе}} + R_{\text{инспират. шланга}} + R_{\text{шланга дыхательного мешка}} + R_{\text{инспират. фильтра (порт)}} + R_{\text{инспират. фильтра (вилкообр. трубка)}}$$

$$R_{\text{экспираторное}} = R_{\text{дыхательной системы_на выдохе}} + R_{\text{экспир. шланга}} + R_{\text{экспир. фильтра (порт)}} + R_{\text{экспир. (вилкообр. трубка)}}$$

Убедиться, что для расчёта сопротивления используются только значения сопротивления принадлежностей и пиковых потоков в отношении соответствующей категории принадлежностей и категории пациента, например, значения сопротивления для взрослых при 60 л/мин, для детей при 30 л/мин и для новорожденных при 5 л/мин.

Установка нового датчика O₂ в оболочке

ПРЕДУПРЕЖДЕНИЕ

Опасность поражения электрическим током

Замена датчика O₂ во время операции может привести к передаче тока утечки.

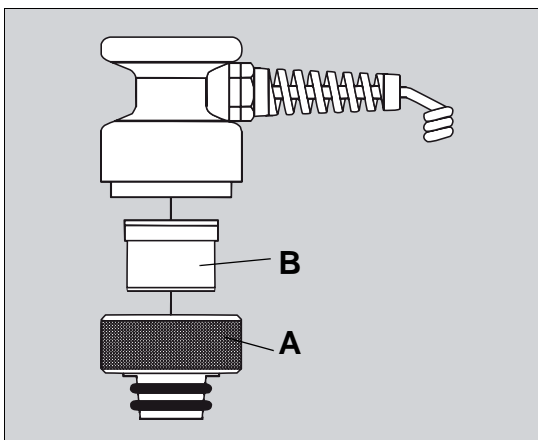
Запрещается прикасаться к пациенту.

ПРЕДУПРЕЖДЕНИЕ

Опасность ошибочных измерений O₂.

Неправильная установка датчика O₂ приводит к получению неверных результатов измерения.

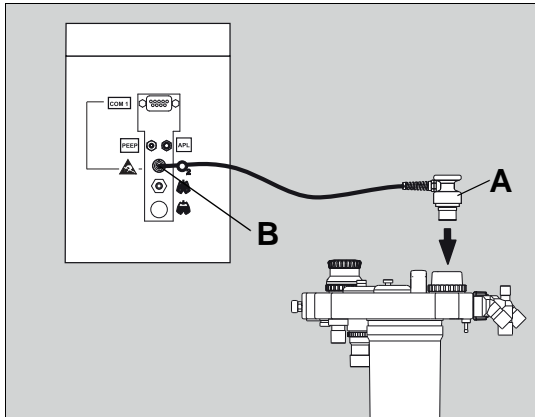
Убедиться в том, что датчик O₂ правильно установлен в инспираторном клапане, см. стр. 24.



- 1 Удалить корпус датчика O₂ из инспираторного клапана.
- 2 Отвинтить навинчивающуюся крышку (A) с корпуса датчика O₂.
- 3 Извлечь новый датчик O₂ в оболочке из упаковки.
- 4 Установить оболочку датчика O₂ (B) в корпус таким образом, чтобы кольцеобразный проводник соприкасался с корпусом.
- 5 Плотнo привинтить вручную навинчивающуюся крышку (A).
- 6 Заново установить оболочку датчика O₂ в инспираторный клапан.

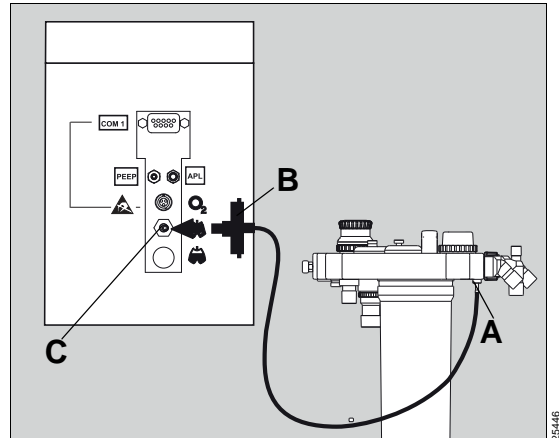
Подключение датчиков и измерительных линий

Подключение датчика O₂




- 1 Вставить датчик O₂ (A) в отверстие инспираторного клапана компактной дыхательной системы.
- 2 Вставить вилку (B) кабеля датчика O₂ в соединение с отметкой O₂ на задней панели устройства.

Подключение датчика давления

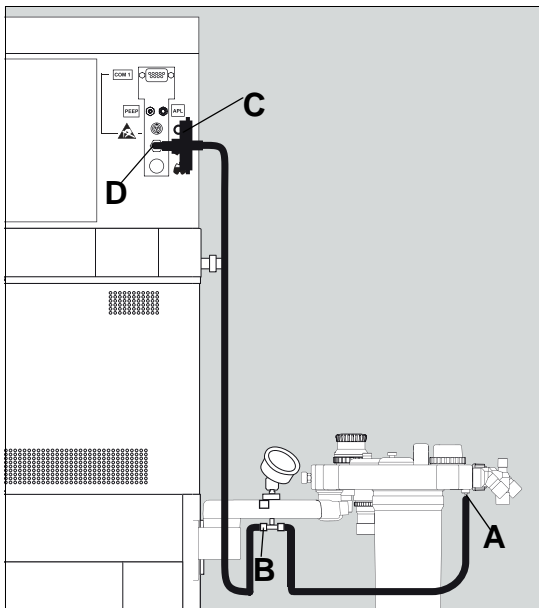


- 1 Подключить шланг измерительной линии давления (C) к соответствующему соединению в нижней части компактной дыхательной системы.


Убедиться, что шланг измерительной линии давления не пережат.

- 2 Соединить другой конец шланга измерительной линии давления с бактериальным фильтром (B).
- 3 Вставить бактериальный фильтр в соединение (C) с меткой  на задней панели устройства.

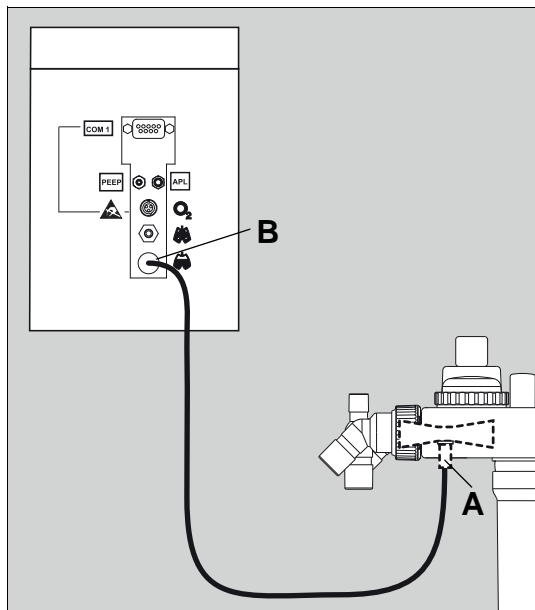
Подключение манометра для измерения давления в дыхательных путях (опционально)




25447

- 1 Подключить шланг измерительной линии давления (C) к соответствующему соединению в нижней части компактной дыхательной системы.
- 2 Соединить при помощи тройника (B) шланг измерительной линии давления и манометр.
- 3 Соединить другой конец шланга измерительной линии давления с бактериальным фильтром (B).
- 4 Вставить бактериальный фильтр в соединение (D) с меткой  на задней панели устройства.

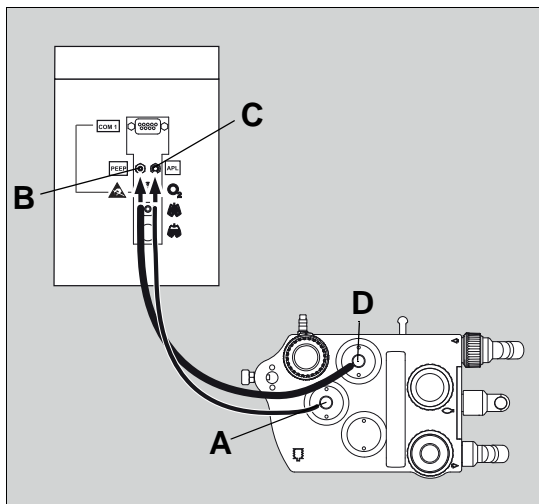
Подключение датчика потока



25449

- 1 Подключить кабель датчика потока к соответствующему соединению (A) в нижней части компактной дыхательной системы.
- 2 Вставить другой конец кабеля датчика потока в соединение (B) с меткой  на задней панели устройства.

Соединение обводного шланга APL и шланга РЕЕР/Р_{макс}

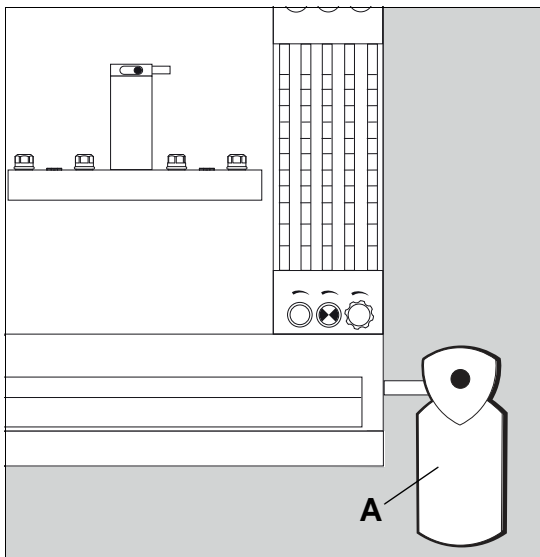


- 1 Подключить обводной шланг APL к соответствующему соединительному порту обводного APL-клапана (A) на компактной дыхательной системе.
- 2 Подключить другой конец шланга к соединению с меткой **APL** (C) на задней панели устройства.
- 3 Подключить шланг РЕЕР/Р_{макс} к соответствующему соединительному порту клапана РЕЕР/Р_{макс} (D) на компактной дыхательной системе.
- 4 Подключить другой конец шланга к соединению с меткой **PEEP** (B) на задней панели устройства.

ПРИМЕЧАНИЕ

Обводной шланг APL толще шланга РЕЕР/Р_{макс}.

Крепление ручного респиратора



- 1 Повесить полностью подготовленный и функционально проверенный ручной респиратор (A) на транспортную направляющую справа.

В моделях с настенным креплением транспортная направляющая расположена на держателе.

Инструкции по установке принадлежностей

ПРЕДОСТЕРЕЖЕНИЕ

Необходимо соблюдать инструкции по сборке принадлежностей.

ПРЕДУПРЕЖДЕНИЕ

Риск опрокидывания и риск получения травмы

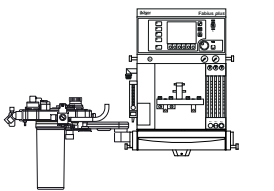
В случае превышения максимального допустимого значения массы или при размещении мониторов и прочих вспомогательных устройств на медицинском аппарате возникает риск падения устройства. В частности, риск возрастает при перекатывании устройства через дверные пороги или аналогичные препятствия.

Перед перемещением устройства необходимо снять мониторы и прочие вспомогательные устройства.

Модель с тележкой

Слева	Сверху на устройстве	Справа
<ul style="list-style-type: none"> – Максимальная допустимая масса принадлежностей составляет 25 кг (55 фунтов). – На верхнюю направляющую GCX на задней панели устройства разрешается устанавливать принадлежности массой не более 20 кг (44 фунтов) на расстоянии не более 30 см (12 дюймов) в верхнем положении. – Оставшуюся массу необходимо закрепить на расстоянии не более 10 см (4 дюймов). 	<p data-bbox="459 281 999 371">Максимальная допустимая масса принадлежностей для установки на корпус монитора составляет 18 кг (40 фунтов).</p> <div data-bbox="459 371 728 852" style="text-align: center;">  </div> <p data-bbox="728 371 999 534">На выдвижной столик для записей Fabius (опционально) разрешено устанавливать до 10 кг (22 фунтов).</p> <p data-bbox="728 534 999 690">Максимальная допустимая нагрузка на стандартную направляющую составляет 5 кг (11 фунтов).</p> <p data-bbox="728 690 999 852">Отдельные выдвижные ящики тележки рассчитаны на максимальную массу в 6,8 кг (15 фунтов).</p> <p data-bbox="459 852 999 984">На заднюю панель устройства разрешено закрепить устройства массой до 35 кг (77 фунтов) (газовые баллоны, включая держатель и принадлежности).</p>	<ul style="list-style-type: none"> – Максимальная допустимая масса принадлежностей составляет 25 кг (55 фунтов). – На верхнюю направляющую GCX на задней панели устройства разрешается устанавливать принадлежности массой не более 20 кг (44 фунтов) на расстоянии не более 40 см (16 дюймов) в верхнем положении. – Оставшуюся массу необходимо закрепить на расстоянии не более 10 см (4 дюймов).

Модель с настенным креплением и модель с потолочным креплением

Слева	Сверху на устройстве	Справа
<ul style="list-style-type: none"> – Максимальная допустимая масса принадлежностей составляет 15 кг (33 фунта). – На верхнюю направляющую GCX на задней панели устройства разрешается устанавливать принадлежности массой не более 10 кг (22 фунтов) на расстоянии не более 30 см (12 дюймов) в верхнем положении. – Оставшуюся массу необходимо закрепить на расстоянии не более 10 см (4 дюймов). 	<p>Максимальная допустимая масса принадлежностей для установки на корпус монитора составляет 10 кг (22 фунтов).</p> <div style="display: flex; justify-content: space-between;"> <div data-bbox="337 413 610 847" style="width: 45%;">  </div> <div data-bbox="614 413 884 604" style="width: 45%;"> <p>На выдвижной столик для записей Fabius (опционально) разрешено устанавливать до 10 кг (22 фунтов).</p> </div> </div> <div style="display: flex; justify-content: space-between;"> <div data-bbox="337 609 610 847" style="width: 45%;"></div> <div data-bbox="614 609 884 847" style="width: 45%;"> <p>Максимальная допустимая нагрузка на стандартную направляющую составляет 5 кг (11 фунтов).</p> </div> </div> <p>При необходимости на настенные направляющие могут быть установлены прочие принадлежности.</p>	<ul style="list-style-type: none"> – Максимальная допустимая масса принадлежностей составляет 15 кг (33 фунта). – На верхнюю направляющую GCX на задней панели устройства разрешается устанавливать принадлежности массой не более 10 кг (22 фунтов) на расстоянии не более 30 см (12 дюймов) в верхнем положении. – Оставшуюся массу необходимо закрепить на расстоянии не более 10 см (4 дюймов).

Для повышения устойчивости к опрокидыванию:

- Удалить все мониторы и прочие дополнительные устройства с верхней полки.
- Демонтировать все дополнительные устройства, установленные на поворотных кронштейнах или наверху устройства (например, мониторы пациента, системы сбора данных, шприцевые насосы).
- Очистить письменный столик и полностью задвинуть его в устройство.
- Установить дополнительное гибкое плечо для дыхательного мешка рядом с устройством.

Подготовить дополнительные компоненты согласно соответствующим руководствам по эксплуатации.

Начало работы

Ежедневные проверки и проверки перед каждым использованием	94
Включение	94
Проверка готовности к работе	96
РАБОТОСПОСОбНА.....	96
УСЛОВНО РАБОТОСПОСОбНА.....	96
НЕ РАБОТОСПОСОбНА.....	96

Ежедневные проверки и проверки перед каждым использованием

После завершения подготовки медицинского аппарата необходимо выполнять его ежедневные проверки и проверки перед каждым использованием в соответствии с приложением к данному руководству по эксплуатации. Это обеспечит готовность медицинского аппарата к работе.

ПРЕДУПРЕЖДЕНИЕ

Опасность неполадок устройства

Некоторые системы безопасности проверяются при включении.

- Самопроверку необходимо проводить раз в день.
- Включить и выключить Fabius или нажать программируемую клавишу **Запуск теста системы**.

Включение

Условие: аппарат обработан (см. главу "Чистка, дезинфекция и стерилизация" на стр. 184), собран и готов к работе (см. главу "Сборка и подготовка" на стр. 56).

Чтобы избежать конденсирования и связанных с ним неполадок электрических деталей, запрещается включать устройство после внезапного изменения температуры в течение от 1 до 2 часов (например, после хранения в неотпливаемом помещении).

ПРЕДУПРЕЖДЕНИЕ

Опасность взрыва и возгорания

В случае возможных утечек кислорода в медицинском аппарате или вблизи него запрещается ввод устройства в эксплуатацию.

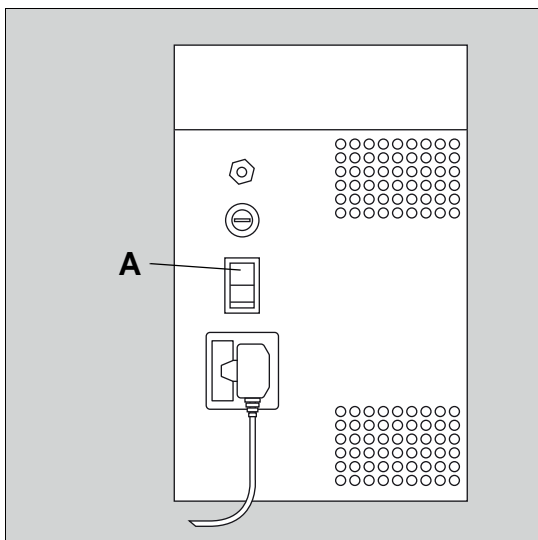
Перекрыть подачу кислорода и связаться с обслуживающим персоналом.


ПРЕДУПРЕЖДЕНИЕ

Опасность непреднамеренного перемещения медицинского аппарата

В ходе работы медицинского аппарата может произойти его непреднамеренное перемещение.

Задействовать тормоза колесиков.



- Установить переключатель Вкл./Выкл. (А) в положение .

После включения анестезиологическая рабочая станция запускается следующим образом:

- Выполняется тест на готовность системы к работе, в ходе которого проверяются различные компоненты. Все результаты проверок, а также результаты тестирования каждого отдельного компонента отображаются на экране.
- Пройдено успешно: **Прошел**
- Ошибка: **Сбой**
- В ходе проверки готовности системы к работе подаются 2 звуковых сигнала для тестирования динамиков. Чтобы услышать данные сигналы необходимо находиться на расстоянии не более 4 метров (13 футов) от устройства.
- После завершения проверки готовности системы к работе загружаются параметры вентиляции по умолчанию.

ПРЕДОСТЕРЕЖЕНИЕ

Неполадки в работе устройства

Пользователь обязан проверить подачу звуковых сигналов. Устройство определяет только факт подключения динамиков. Полный отказ функции вентиляции и функции мониторинга останутся незамеченными в случае неисправности динамиков.

При отсутствии сигналов или при наличии только одного сигнала устройство готово к работе лишь условно. Свяжитесь со службой DrägerService.

Проверка готовности к работе



НЕ РАБОТОСПОСОБНА

Обнаружена серьезная неисправность, функции мониторинга и вентиляции заблокированы.

- Использовать устройство запрещается.
- Незамедлительно связаться со службой DrägerService или уполномоченной местной сервисной организацией.

В конце теста на готовность системы на экране отображается один из трех возможных вариантов (A):

- **РАБОТОСПОСОБНА**
- **УСЛОВНО РАБОТОСПОСОБНА**
- **НЕ РАБОТОСПОСОБНА**

РАБОТОСПОСОБНА

Устройство готово к работе. После небольшой задержки отображается страница **Ожидание**.

УСЛОВНО РАБОТОСПОСОБНА

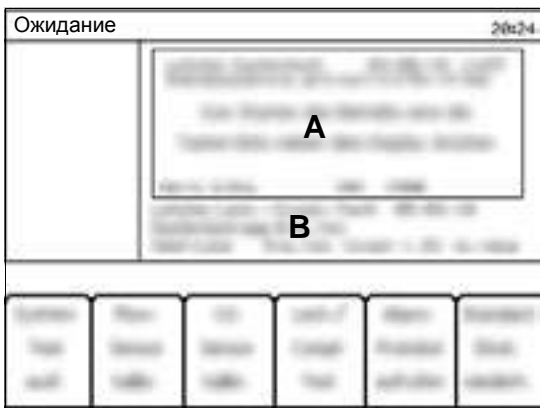
Обнаружена неисправность минимального риска. Анестезиологическая рабочая станция может использоваться.

- Чтобы открыть страницу **Ожидание**, необходимо нажать на дисковый переключатель.
- Проверить, отображается ли тревожное сообщение.
- Связаться со службой DrägerService или уполномоченной местной сервисной организацией.

Эксплуатация

Страница режима ожидания после запуска	98	Использование наружного выхода для свежего газа со вспомогательным переключателем (опционально)	121
Установка параметров расхода свежего газа	98	Подготовка	121
S-ORC (чувствительный контроллер концентрации кислорода)	98	Работа с системой нереверсивного дыхания	122
Установка параметров концентрации анестетика	100	Работа с компактной дыхательной системой (COSY)	122
Усиленная подача кислорода	101	Завершение работы	122
Анестезия с низким потоком	102	Завершение работы	123
Промывка азотом (при необходимости) .	102	Подготовка к хранению или транспортировке	124
Замена натронной извести	103		
Вентиляция	104		
Режим вентиляции Ручная/Спонт.	104		
Режим вентиляции Управл. по объему.....	107		
Режим вентиляции Управл. по давл. (опционально)	109		
Режим вентиляции Поддержка давл. (опционально)	111		
Режим вентиляции SIMV/PS (опционально)	113		
Подтверждение настроек вентиляции во время смены режима	115		
Предохранительные функции вентилятора	117		
Характер изменений при слишком низкой подаче свежего газа	117		
Характер изменений в работе устройства Fabius в случае непринятия пользователем соответствующих мер	117		
Замена пациента	118		
Использование наружного выхода для свежего газа (опционально)	119		
Подготовка	119		
Эксплуатация	120		
Завершение работы	120		

Страница режима ожидания после запуска



В режиме **Ожидание** на экране отображаются страницы с различными инструкциями (A) и информацией (B).

- A** *Чтобы начать операцию, нажмите кнопку слева от экрана*
- B** Последний тест системы, последний тест на утечку (комплайнс), утечку в системе, утечку в аппарате ИВЛ, complaйнс

Установка параметров расхода свежего газа

Существует возможность изменения параметров установки расхода свежего газа перед выбором режима вентиляции.

- Установить расход свежего газа.

S-ORC (чувствительный контроллер концентрации кислорода)

Устройство Fabius оборудовано механическим устройством минимальной подачи O₂ (S-ORC). Данное предохранительное приспособление предотвращает образование гипоксических газовых смесей при выборе N₂O в качестве газа-носителя.

При запуске с расходом около 200 мл/мин для концентрации N₂O в свежем газе может быть задано значение от 0 % до 75 %.

При недостатке O₂ S-ORC ограничивает концентрацию N₂O в свежем газе, чтобы концентрация O₂ не упала ниже 23 об.%.

S-ORC сдерживает поток N₂O при следующих условиях:

- открытый регулятор расхода N₂O (даже при закрытом регуляторе расхода O₂);
- поток O₂ ниже 0,2 л/мин.

При сбое в подаче N₂O подача O₂ может не прекращаться. Сигнал тревоги не запускается. Поплавок в расходомерной трубке N₂O опускается до нуля.

S-ORC не имеет специальной функции мониторинга кислорода и не обеспечивает защиту от последствий непреднамеренной замены газов.

Поэтому необходимым обязательным условием является мониторинг концентрации O₂.

ПРЕДОСТЕРЕЖЕНИЕ

Опасность получения неточных измерений

При восстановлении подачи кислорода после сбоя необходимо поддерживать давление подачи O₂ не ниже 2,7 кПа x 100 в течение как минимум 20 секунд. Новый сбой в подаче O₂ может быть определён только, если давление подачи будет стабильным на протяжении не менее 20 секунд.

В течение этого времени запрещается использовать любые функции, для которых требуется O₂, например:

- Усиленная подача кислорода
- Поток свежего O₂
- Устройств эндотрахеальной санации

ПРЕДУПРЕЖДЕНИЕ

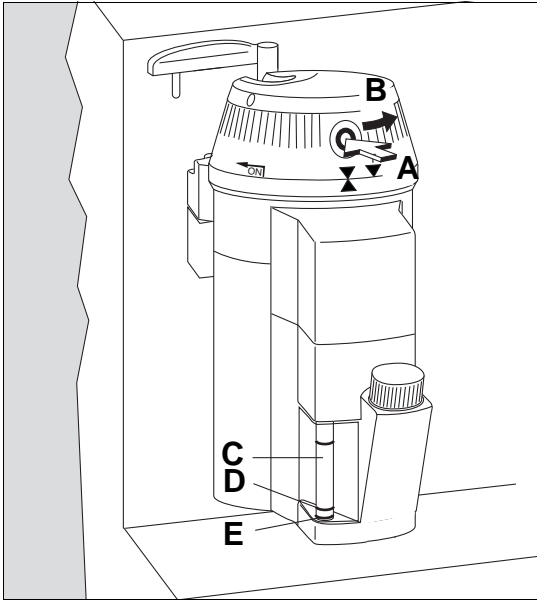
Опасность причинения материального ущерба и опасность для здоровья

Запрещается использовать испаритель при отсутствии потока свежего газа.

Высокие концентрации анестетика попадают в контур вентиляции и окружающий воздух. Это может стать причиной материального ущерба и загрязнения окружающего воздуха анестетиками.

Запрещается перекрывать поток свежего газа до отключения испарителя.

Установка параметров концентрации анестетика



В следующем разделе представлено описание работы Varor 2000.

- Настроить поток свежего газа на анестезиологической рабочей станции.

Если маховичок находится в положении T:

- 1 Нажать на клавишу 0 (A) и установить маховичок (B) в положение 0. Для выравнивания давления выждать не менее 15 секунд.
- 2 Нажать на клавишу 0 (A) и повернуть маховичок (B) против часовой стрелки до получения необходимой концентрации анестетика.
- 3 Регулярно проверять уровень заполнения через смотровое стекло (C). Уровень заполнения должен находиться в диапазоне между минимальным и максимальным.
- 4 После достижения отметки перезаполнения (D), можно долить 250 мл (при наличии стандартной бутылки для анестетика).
- 5 Заполнить испаритель не позднее достижения минимальной отметки (E), см. руководство по эксплуатации соответствующего испарителя.

Условие: испаритель установлен в соответствии с требованиями соответствующего руководства по эксплуатации.

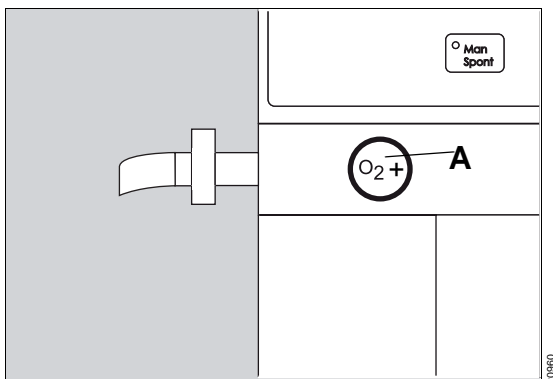
ПРЕДУПРЕЖДЕНИЕ

Опасность травмирования пациента

Когда испаритель используется при положении маховичка T и нагревается вследствие высокой температуры окружающей среды, анестетик может подаваться в высокой концентрации.

После подключения испарителя к анестезиологической рабочей станции необходимо повернуть маховичок испарителя до положения 0 и выждать не менее 15 секунд для выравнивания давления.

Усиленная подача кислорода



Усиленная подача кислорода используется для продувки и быстрого заполнения дыхательной системы и дыхательного мешка O₂, минуя испаритель.

Во время данного процесса неизмеряемый поток не менее 35 л/мин поступает в дыхательную систему и дыхательный мешок.

- Нажать на клавишу O₂+ (A). Кислород подается до тех пор, пока клавиша удерживается в нажатом положении.

Использование обогащенной подачи кислорода может очень быстро увеличить давление в дыхательных путях и внезапно изменить концентрацию газа.

ПРИМЕЧАНИЕ

В режиме **Ручная/Спонт.** давление может увеличиваться очень быстро и приводить в действие APL-клапан.

Анестезия с низким потоком

В режиме анестезии с низким потоком (поток $\leq 1,0$ л/мин) влага из выдыхаемого пациентом воздуха естественным образом скапливается в шлангах. Для предотвращения образования конденсата в шланге вентилятора необходимо установить влагоуловитель.

При продолжительном процессе анестезии с низким потоком рекомендуется использовать дополнительные влагоуловители в шланге выдоха. Если высота заполнения влагоуловителя превышает максимальную отметку, необходимо опорожнить его.

ПРЕДУПРЕЖДЕНИЕ

Опасность по причине накопления ацетона в организме пациента.

Запрещено производить анестезию с низким потоком на пациентах с кетоацидозом или пациентах, находящихся под воздействием алкоголя. В таких случаях возрастает риск накопления ацетона в организме пациента.

ПРЕДОСТЕРЕЖЕНИЕ

Опасность травмирования пациента

Использование установок минимального или низкого расхода может привести к аккумуляции продуктов метаболизма в дыхательной системе.

При использовании параметров минимального или низкого расхода необходимо регулярно продувать дыхательную систему за счет усиленной подачи кислорода.

ПРЕДОСТЕРЕЖЕНИЕ

Опасность травмирования пациента

Непригодная натронная известь может привести к образованию продуктов распада газообразных анестетиков.

Использовать подходящую натронную известь, например Drägerisorb Free.

Промывка азотом (при необходимости)

Во время введения анестетика в лёгких пациента и в дыхательной системе по-прежнему находится воздух, который содержит приблизительно 77 % азота. Если устройство используется для анестезии с низким потоком, необходимо нажать на клавишу **O₂+**. Это обеспечит удаление азота.

Замена натронной извести

Когда натронная известь больше не может поглощать CO₂, она меняет цвет. Когда 2/3 части натронной извести изменили цвет, ее необходимо заменить.

Компания Dräger рекомендует использовать Drägersorb 800 Plus или Drägersorb FREE.

Drägersorb 800 Plus и Drägersorb FREE меняет цвет с белого на фиолетовый.

Инструкции по замене абсорбера CO₂ см. в разделе "Установка абсорбера CO₂ в компактную дыхательную систему" на стр. 69.

ПРЕДУПРЕЖДЕНИЕ

Опасность по причине высыхания натронной извести

Натронная известь отдаёт влагу. Если уровень влажности опускается ниже минимального значения, возможны следующие негативные последствия (независимо от вида натронной извести и используемого ингаляционного анестетика): снижение абсорбции CO₂, повышенное выделение тепла в абсорбере CO₂ и вызванное им повышение температуры дыхательного газа, образование CO, абсорбция и (или) выпадение в осадок ингаляционного анестетика.

- Запрещается использование чрезмерно больших потоков свежего газа.
- В случае необходимости разрешается использовать только дополнительную подачу O₂.
- Запрещается без необходимости оставлять регуляторы расхода открытыми на продолжительное время.

ПРЕДОСТЕРЕЖЕНИЕ

Опасность химических ожогов

Натронная известь — очень едкое вещество, раздражающее глаза, кожу и дыхательные пути. В случае просыпания натронной извести, например, при повреждении одноразового абсорбера CO₂:

- Запрещается вдыхать или проглатывать пыль извести.
- Рекомендуется надевать защитные перчатки и защитные очки или полнолицевую маску.
- В случае попадания извести в глаза незамедлительно тщательно промыть водой и проконсультироваться с врачом.
- При попадании извести на кожу незамедлительно промыть водой.

ПРИМЕЧАНИЕ

Соблюдать соответствующие инструкции по использованию Drägersorb 800 Plus или Drägersorb Free.

Вентиляция

Пользователь несёт ответственность за установку значения подачи газа и вентиляции в соответствии с индивидуальным состоянием пациента. При любых возможных изменениях следует вести непрерывное наблюдение за состоянием пациента.

ПРЕДУПРЕЖДЕНИЕ

Опасность перегиба и блокирования проходимости

Небрежное расположение шлангов, кабелей и подобных компонентов устройства может подвергнуть пациента опасности.

При установлении соединений с пациентом следует соблюдать особую осторожность.

Режим вентиляции *Ручная/Спонт.*

Ручная/Спонт. (Ручной/Спонтанный, ручная вентиляция/спонтанное дыхание) — это неавтоматический режим вентиляции. Однако мониторинг вентиляции и мониторинг сигналов тревоги остаются активными.

Выбор между ручной вентиляцией и спонтанным дыханием выполняется при помощи APL-клапана. Если APL-клапан находится в положении **Spont**, включается режим спонтанного дыхания.

ПРЕДУПРЕЖДЕНИЕ

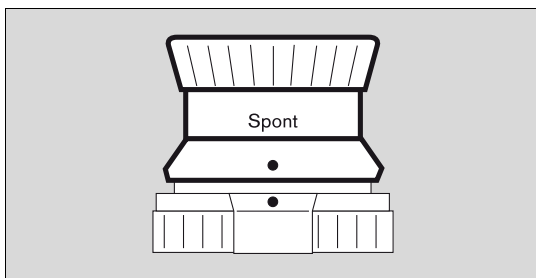
Риск слишком высокого давления в дыхательных путях

При отказе вентилятора устройство переключается в режим "*Ручная/Спонт.* вентиляция".

При использовании автоматических режимов вентиляции APL-клапан следует также настроить на значение ограничения давления, подходящее для пациента, поскольку в случае отказа вентиляции необходимо обеспечивать пациенту вентиляцию вручную.

В следующие примеры и рисунки иллюстрируют переход из режима **Управл. по объему** в режим **Ручная/Спонт.**:

Переход в режим спонтанного дыхания

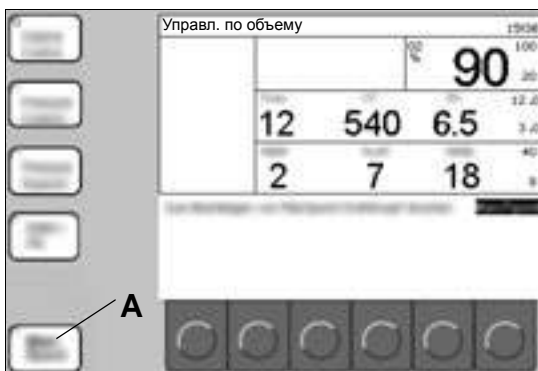


- 1 Повернуть головку APL-клапана против часовой стрелки до конечного положения.

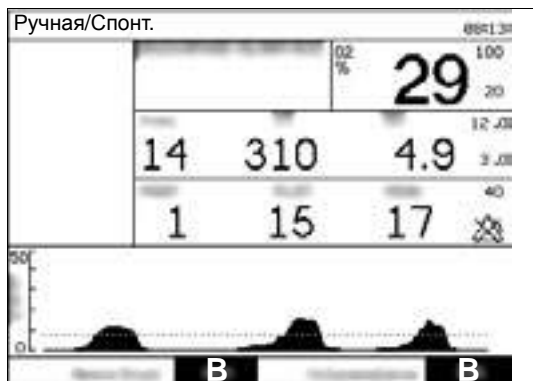
Метка **Spont** и обе точки должны находиться вертикально по отношению друг к другу. Головка клапана поднимается.

Отключено ограничение давления, клапан открыт для свободного спонтанного дыхания.

- 2 Установить необходимый поток свежего газа.



- 3 Нажать на клавишу **ManSpont** (A).
- 4 Подтвердить новый режим.



Следующие сигналы тревоги могут быть включены и отключены на экране

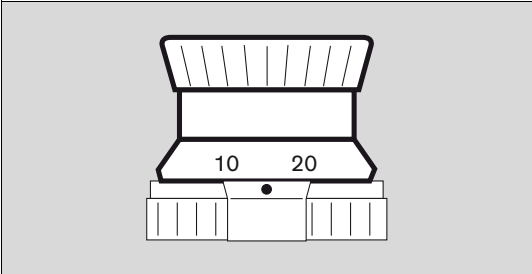
Ручная/Спонт. при помощи клавиши **ВКЛ/ВЫКЛ** (B):

- **Тревога по апноэ**, (см. главу "Сигналы тревоги для давления в автоматических режимах вентиляции" на стр. 139)
- **Тревога по объему**, (см. главу "Тревоги по объему" на стр. 137)

Переход в режим ручной вентиляции

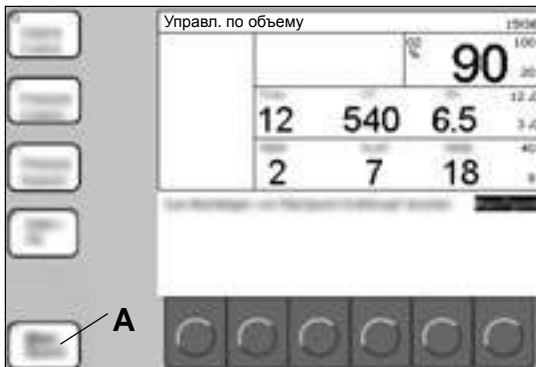
ПРИМЕЧАНИЕ

В режиме **Ручная/Спонт.** время тревоги по апноэ для запуска тревоги по объёму апноэ увеличивается с 15 до 30 секунд (категория предостережения) и с 30 до 60 секунд (категория предупреждения).

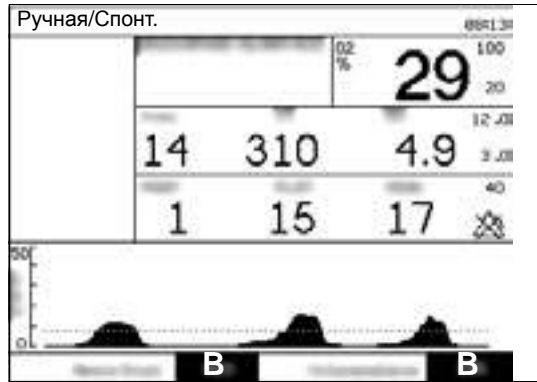


- 1 Установить головку APL-клапана на нужное максимальное давление в дыхательных путях.

Настройки между отметками также доступны.



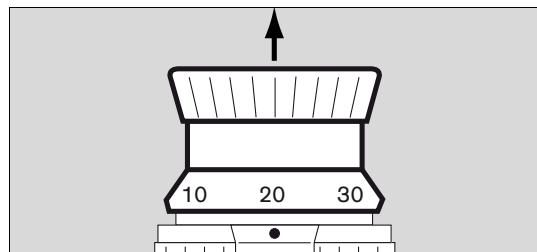
- 2 Нажать на клавишу **ManSpont** (A).
- 3 Подтвердить новый режим.



Следующие сигналы тревоги могут быть включены и отключены в режиме **Ручная/Спонт.** при помощи клавиши **ВКЛ / ВЫКЛ** (В):

- **Тревога по апноэ**, (см. главу "Сигналы тревоги для давления в автоматических режимах вентиляции" на стр. 139)
 - **Тревога по объёму**, (см. главу "Тревоги по объёму" на стр. 137)
- 4 Для повторного наполнения дыхательного мешка нажать на клавишу **Q₂+**.
 - 5 Установить необходимый поток свежего газа.
 - 6 Начать ручную вентиляцию с помощью дыхательного мешка. Давление ограничивается значением, установленным на APL-клапане.

Спуск давления



В режиме **Ручная/Спонт.** подъем головки клапана приводит к спуску давления из дыхательной системы.

Режим вентиляции *Управл. по объему*

Компенсация комплайнса вентилятора

Компенсация комплайнса вентилятора включается в режиме *Управл. по объему*, поэтому обеспечиваемый для пациента дыхательный объем (*V_{дых}*) соответствует настройкам дыхательного объема. Комплайнс вентилятора определяется в ходе проведения испытания на утечку в режиме *Ожидание*, см. раздел "Испытание на герметичность" на стр. 146.

Во время работы аппарата должны использоваться те же дыхательные шланги, которые используются при проведении испытания на утечку и комплайнс.

Это обеспечивает точную компенсацию комплайнса.

ПРИМЕЧАНИЕ

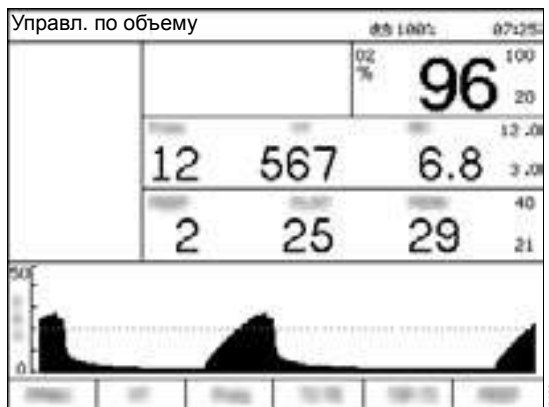
Если параметры установки в режиме *Управл. по объему* обуславливают работу вентилятора на пределе работоспособности, устройство Fabius окажется не в состоянии выполнить компенсацию комплайнса. При достижении предела работоспособности вентилятора увеличить параметры для дыхательного объема будет невозможно *V_{дых}*.

Переход в режим *Управл. по объему*

В следующие примеры и рисунки иллюстрируют переход из режима *Управл. по давл.* в режим *Управл. по объему*:



- 1 Нажать на клавишу **Volume Control** (A).
- 2 Отрегулировать параметры установки вентиляции (B).
- 3 Подтвердить новый режим.



В представленной ниже таблице указаны все параметры (В) в режиме **Управл. по объему**, а также соответствующие диапазоны установки и заводские настройки.

Параметр	Диапазон параметра установки	Заводские настройки
Ограничение давления Р макс [смН ₂ О] ([гПа])	От 15 до 70, мин. ПДКВ +10	40
Дыхательный объём V дых [мл]	От 20 до 1400	600
Частота дыхания Частота [вд./мин] ([1/мин])	От 4 до 60	12
Время вдоха: время выдоха Твд:Твыд	От 4:1 до 1:4	1:2
Время паузы на вдохе: время вдоха Тпе:Твд [%]	От 0 до 50	10
ПДКВ [смН ₂ О] ([гПа])	От 0 до 20	0

При каждом принудительном вдохе пациент получает установленный дыхательный объём (**V дых**) с постоянным инспираторным потоком (**Поток вд**). Значение дыхательного объёма рассчитывается исходя из определённой частоты дыхания (**Частота**) и определённого соотношения времени вдоха ко времени выдоха (**Твд:Твыд**).

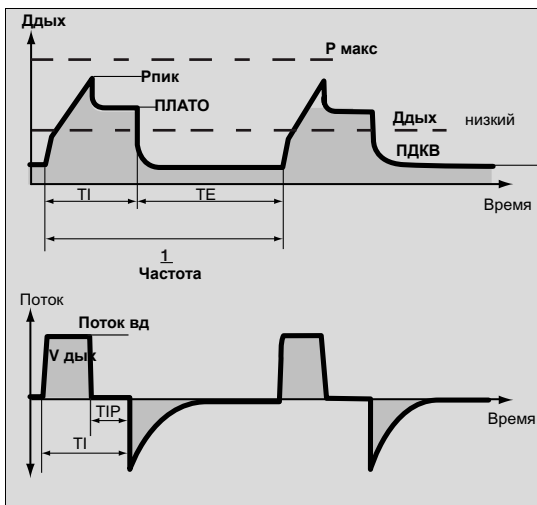
Инспираторный поток (**Поток вд**) обуславливается дыхательным объёмом (**V дых**) и соотношением времени паузы на вдохе ко времени вдоха (**Тпе:Твд**).

Если **Тпе:Твд** установлено на 0, дыхательный объём (**V дых**) предоставляется с минимальным инспираторным потоком (**Поток вд**), что является возможным при соответствующей частоте дыхания (**Частота**). В дополнение можно задать значение положительного давления в конце выдоха (**ПДКВ**).

С целью предотвращения слишком высокого давления может быть задан предел срабатывания сигналов тревоги **Р макс** в соответствии с физиологическим состоянием пациента.

Нижний предел срабатывания сигналов тревоги по давлению в дыхательных путях (**Ддых низкий**) применяется для мониторинга давления в дыхательных путях для определения апноэ (разъединение) и непрерывного давления.

Если диаграмма давления не пересекается с пороговыми значениями давления (верхними или нижними), подается сигнал тревоги.



21741

Режим вентиляции *Управл. по давл.* (опционально)

Переход в режим *Управл. по давл.*

В следующие примеры и рисунки иллюстрируют переход из режима *Управл. по объему* в режим *Управл. по давл.*:

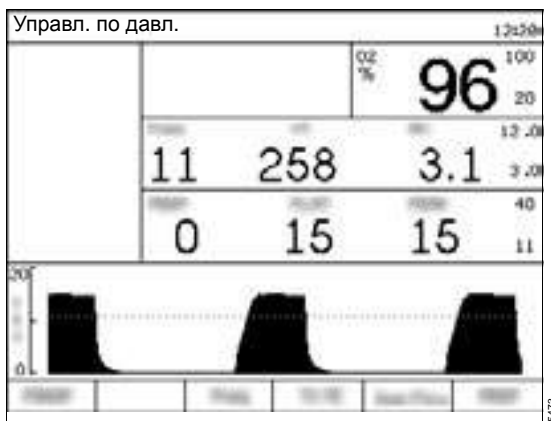


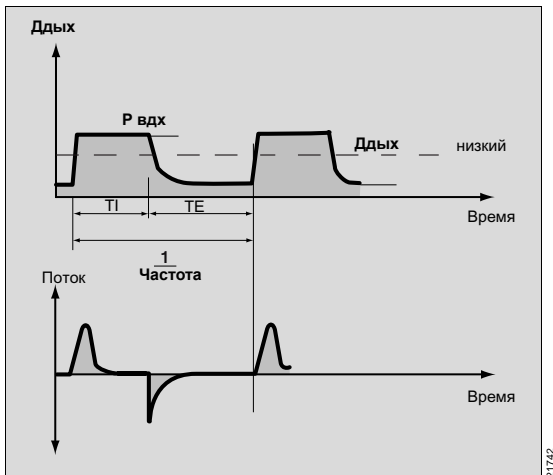
- 1 Нажать на клавишу **Pressure Control** (A).
- 2 Отрегулировать параметры установки вентиляции (B).
- 3 Подтвердить новый режим.

По причине влияния комплайенса и сопротивления заданное значение для **МинЧаст** в режиме *Управл. по давл.* может применяться неточно.

В представленной ниже таблице указаны все параметры (B) в режиме *Управл. по давл.*, а также соответствующие диапазоны установки и заводские настройки.

Параметр	Диапазон параметра установки	Заводские настройки
Инспираторное давление Pвдх [смH ₂ O] ((гПа))	От 5 до 65, мин. ПДКВ +5	15
Частота дыхания Частота [вд./мин] ((1/мин))	От 4 до 60	12
Время вдоха:время выдоха Тед:Твыд	От 4:1 до 1:4	1:2
Инспираторный поток Поток вд [л/мин]	От 10 до 75	30
ПДКВ [смH ₂ O] ((гПа))	От 0 до 20	0





21742

Значение дыхательного объема рассчитывается исходя из определенной частоты дыхания (**Частота**) и определенного отношения времени вдоха ко времени выдоха (**Твд:Твыд**).

Этот дыхательный объем зависит от заданного значения инспираторного давления (**P вдх**), а также от комплайенса пациента. Параметр **Поток вд** используется для установки увеличенного угла наклона кривой давления. В дополнение можно задать значение положительного давления в конце выдоха (**ПДКВ**).

Нижний предел срабатывания сигналов тревоги по давлению в дыхательных путях (**Ддых низкий**) применяется для мониторинга давления в дыхательных путях для определения апноэ (разъединение) и непрерывного давления.

Если диаграмма давления не пересекается с пороговыми значениями давления (верхними или нижними), подается сигнал тревоги.

Режим вентиляции *Поддержка давл.* (опционально)

Поддержка давл. (режим Pressure Support) является режимом вентиляции с поддержкой давлением для пациентов со спонтанным дыханием. Запрещается применять вентиляцию с *Поддержка давл.* в отношении пациентов, которые не в состоянии сделать усилие для начала триггерного вдоха.

Режим вентиляции *Поддержка давл.* запускается при выполнении пациентом усилия для начала триггерного вдоха. Большинство анестетиков являются причиной гипоксемии и уменьшения реакции пациента на углекислый газ. Поэтому режимы вентиляции, которые запускаются пациентами, не обеспечивают необходимой вентиляции в данных условиях. Кроме того, использование мышечных релаксантов отрицательно влияет на процесс запуска триггерного вдоха пациентом.

В режиме вентиляции *Поддержка давл.* доступна функция вентиляции при апноэ, которая способна обеспечить минимальную вентиляцию. Для включения вентиляции при апноэ необходимо выбрать другой параметр установки для *МинЧаст*, который отличается от *ВЫКЛ.* Если частота обнаруженного спонтанного дыхания пациента падает ниже заданного значения *МинЧаст*, запускается механический вдох. Вентиляция при апноэ не является первичным режимом вентиляции.

Для запуска вентиляции при апноэ устройство Fabius использует настройки для следующих параметров:

- ***ΔPPS***
- ***МинЧаст***
- ***Поток вд***
- ***ПДКВ***

Если во время вентиляции при апноэ происходят 2 последовательных механических вдоха, в поле тревожных сообщений отображается тревожное сообщение **ВЕНТИЛЯЦИЯ АПНОЭ !!**. Тревожное сообщение удаляется при определении спонтанного дыхания.

Переход в режим *Поддержка давл.*

В следующие примеры и рисунки иллюстрируют переход из режима *Управл. по объему* в режим *Поддержка давл.*:



- 1 Нажать на клавишу **Pressure Support** (A).
- 2 Отрегулировать параметры установки вентиляции (B).
- 3 Подтвердить новый режим.



В представленной ниже таблице указаны все параметры (В) в режиме **Поддержка давл.**, а также соответствующие диапазоны установки и заводские настройки.

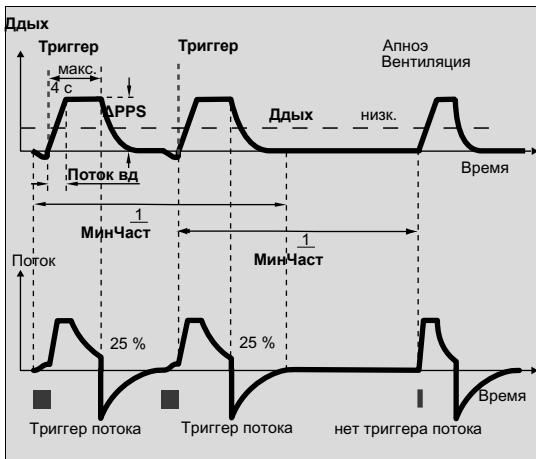
Параметр	Диапазон параметра установки	Заводские настройки
Поддерживаемое давление ΔPPS [смH ₂ O] ([гПа])	От 3 до 20, ВЫКЛ	10
Минимальная частота дыхания при вентиляции при апноэ МинЧаст [вд./мин] ([1/мин])	От 3 до 20, ВЫКЛ	3
Чувствительность триггера Триггер [л/мин]	От 2 до 15	2
Инспираторный поток Поток вд [л/мин]	От 10 до 85	30
ПДКВ [смH ₂ O] ([гПа])	От 0 до 20	0

Если инспираторный поток (**Поток вд**) во время усилия пациента, которое требуется для начала триггерного вдоха, оказывается выше, чем заданный триггерный поток (**Триггер**), устройство поддерживает пациента при помощи настройки ΔPPS .

Заданный инспираторный поток (**Поток вд**) определяет, насколько быстро достигается давление ΔPPS . По достижении 25 % от максимального значения инспираторного потока (**Поток вд**) (или максимум через 4 секунды) вдох автоматически прерывается. Значение **МинЧаст** (например, 3 вд./мин (1/мин)) определяет безопасный период (безопасный период = 1/**МинЧаст**, например, 20 секунд). В случае отсутствия усилия пациента для начала триггерного вдоха и по истечении периода безопасности устройство генерирует вдох с управляемым давлением при $P_{вдох} = \Delta PPS$.

Нижний предел срабатывания сигналов тревоги по давлению в дыхательных путях **Ддых низкий** применяется для мониторинга давления в дыхательных путях для определения апноэ (разъединение) и непрерывного давления.

Если диаграмма давления не пересекается с пороговыми значениями давления (верхними или нижними), подается сигнал тревоги.



21743

Режим вентиляции *SIMV/PS* (опционально)

Режим вентиляции *SIMV* (режим вспомогательной поддерживаемой вентиляции) представляет собой сочетание вентиляции и спонтанного дыхания. В режиме вентиляции *SIMV* пациент может дышать спонтанно. Вентиляция выполняется синхронно с усилием пациента для начала триггерного вдоха.

Принудительные вдохи определяются на основании следующих параметров:

- *V_{дых}*
- *Частота*
- *T_{INSP}*
- *T_{пе:Твд}*
- *ПДКВ*

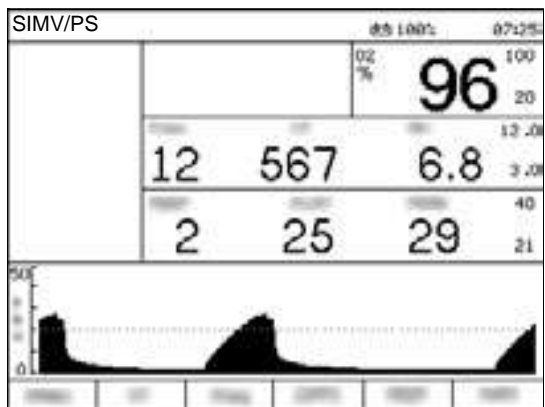
Для поддержки усилия пациента для начала триггерного вдоха в режиме вентиляции *SIMV* можно активировать режим Pressure Support *ΔPPS*. Параметр установки *ΔPPS* для другого значения, отличного от *ВЫКЛ*, активирует режим *Поддержка давл.*, см. раздел "Режим вентиляции Поддержка давл. (опционально)" на стр. 111.

Переход в режим *SIMV*

В следующие примеры и рисунки иллюстрируют переход из режима *Управл. по объему* в режим *SIMV/PS*:

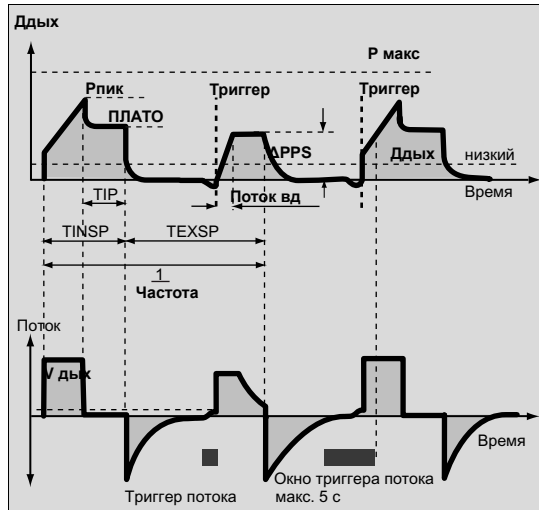


- 1 Нажать на клавишу *SIMV/PS* (A).
- 2 Отрегулировать параметры установки вентиляции (B).
 - Для установки следующих дополнительных параметров нажать на клавишу *далее* (C):
 - *Триггер*
 - *Поток вд*
 - *T_{INSP}*
 - *T_{пе:Твд}*
- 3 Подтвердить новый режим.



В представленной ниже таблице указаны все параметры (В) в режиме **SIMV/PS**, а также соответствующие диапазоны установки и заводские настройки.

Параметр	Диапазон параметра установки	Заводские настройки
Ограничение давления P макс [смH ₂ O] ((гПа))	От 15 до 70, мин. ПДКВ +10 и >ΔPPS +ПДКВ	40
Дыхательный объём V дых [мл]	От 20 до 1100	600
Частота дыхания Частота [вд./мин] ((1/мин))	От 4 до 60	12
Поддержка давлением ΔPPS [смH ₂ O] ((гПа))	От 3 до 20 ВЫКЛ	10
ПДКВ [смH ₂ O] ((гПа))	От 0 до 20	0
Чувствительность триггера Триггер [л/мин]	От 2 до 15	2
Инспираторный поток Поток вд [л/мин]	От 10 до 85	30
Время вдоха TINSP [секунд]	От 0,3 до 4,0	1,7
Время паузы на вдохе: время вдоха Тпв:Твд [%]	От 0 до 50	10

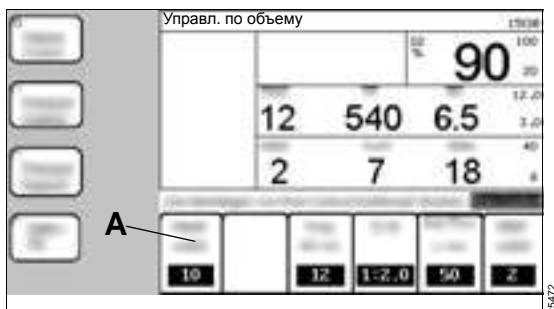


Частота дыхания **Частота** определяет время между отдельными вдохами с поддержкой объема. Синхронизация механических вдохов выполняется с заданной чувствительностью триггера (**Триггер**), которая устанавливает определенное время перед новым механическим вдохом: 5 с при частоте дыхания (**Частота**) менее 12 вд./мин (1/мин). При более высокой частоте дыхания синхронизация запускается сразу после предшествующего выдоха. Между этими принудительными вдохами пациент может дышать спонтанно. Принудительные вдохи синхронизируются со спонтанными вдохами пациента. Данные спонтанные вдохи могут поддерживаться **ΔPPS**.

Нижний предел срабатывания сигналов тревоги по давлению в дыхательных путях **Ддых низкий** применяется для мониторинга давления в дыхательных путях для определения апноэ (разъединение) и непрерывного давления.

Если диаграмма давления не пересекается с пороговыми значениями давления (верхними или нижними), подается сигнал тревоги.

Подтверждение настроек вентиляции во время смены режима



Настройки вентиляции для нового режима вентиляции автоматически переходят из настроек предыдущего режима вентиляции. Соответствующие настройки (А) в новом режиме вентиляции выделяются.

При необходимости настройки для **Частота**, **Тед:Тевд** и **ПДКВ** заменяются непосредственно на параметры предыдущего режима вентиляции.

При переходе из **Управл. по объему** в **Управл. по давл.:**

- **Р вдх** заменяется на значение давления плато (**ПЛАТО**), которое задано для **Управл. по объему**.
- **Поток вд** устанавливается на последнее использованное значение или на заводские параметры.

При переходе из **Поддержка давл.** в **Управл. по давл.:**

- **Поток вд** устанавливается на последнее использованное значение или на заводские параметры.

При переходе из **Управл. по давл.** в **Управл. по объему:**

- **В дых** заменяется на значение, полученное в результате деления последнего значения минутного объема (**МВ**) на значение частоты дыхания (**Частота**).
- **Тпв:Тед** устанавливается на последнее использованное значение или на заводские параметры.
- **Р макс** заменяется на значение, которое находится на 10 смН₂O (гПа) выше значения давления плато (**ПЛАТО**), которое задано в **Управл. по давл.**

При переходе из **Управл. по объему** в **Поддержка давл.:**

- **Поток вд** устанавливается на последнее использованное значение или на заводские параметры.
- **ΔPPS** устанавливается на последнее использованное значение или на заводские параметры.
- **Триггер** устанавливается на последнее использованное значение или на заводские параметры.

При переходе из **Управл. по давл.** в **Поддержка давл.:**

- **Поток вд** устанавливается на последнее использованное значение или на заводские параметры.
- **ΔPPS** устанавливается на последнее использованное значение или на заводские параметры.
- **Триггер** устанавливается на последнее использованное значение или на заводские параметры.

При переходе из **Управл. по объему** в **SIMV/PS:**

- **Р макс** и **ПДКВ** автоматически устанавливаются для нового режима вентиляции из предыдущего режима.

При переходе из **Поддержка давл.** в **SIMV/PS**:

- **ΔPPS , Поток вд, Триггер** и **ПДКВ** автоматически устанавливаются для нового режима вентиляции из предыдущего режима.

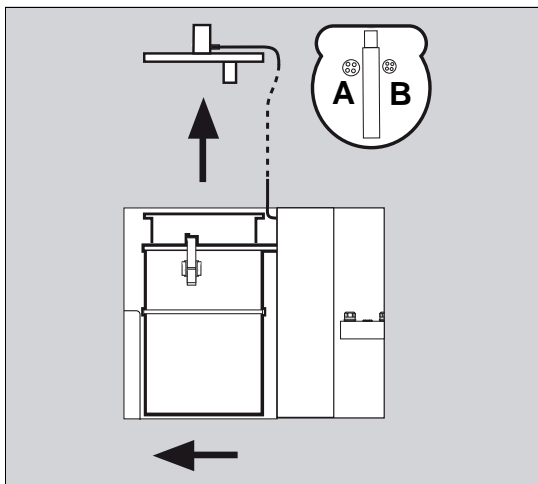
При переходе из **SIMV/PS** с **Поддержка давл.** в **Поддержка давл.:**

- **ΔPPS** и **Поток вд** автоматически устанавливаются для нового режима вентиляции из предыдущего режима.

При переходе из **SIMV/PS** в **Поддержка давл.:**

- **Триггер** и **ПДКВ** автоматически устанавливаются для нового режима вентиляции из предыдущего режима.

Предохранительные функции вентилятора



- Предохранительный клапан для защиты от избыточного давления (А)
- Предохранительный клапан для защиты от низкого давления (В)
- Датчик давления в камере вентилятора

Характер изменений при слишком низкой подаче свежего газа

При очень низком потоке свежего газа или наличии очень значительных утечек в контуре дыхательной системы может возникнуть недостаток свежего газа. Это обнаруживается при постепенном опорожнении дыхательного мешка.

ПРИМЕЧАНИЕ

С целью устранения данной неисправности пользователь обязан предпринять соответствующие меры, например, увеличить поток свежего газа.

Характер изменений в работе устройства Fabius в случае неприятия пользователем соответствующих мер

- Дыхательный мешок постепенно опорожняется.
- После 2 механических вдохов запускается сигнал тревоги **НЕДОСТАТ. СВ. ГАЗА !!** и прочие сигналы тревоги.
- Поскольку вентилятор не содержит достаточного количества свежего газа, будет поглощен резервный объем.

По причине отсутствия достаточного количества свежего газа предохранительный клапан (В) для окружающего воздуха остается открытым во время выдоха.

ПРЕДОСТЕРЕЖЕНИЕ

Риск прихода пациента в сознание

При полном отказе подачи газа дальнейшая работа наркозной машины происходит с подачей окружающего воздуха. Анестетики больше не подаются, и концентрация анестетика во вдыхаемом дыхательном газе снижается.

Тщательно следите за газовой смесью и при необходимости применяйте внутривенные анестетики.

Это позволяет запустить аварийную вентиляцию с ограниченным **V_{дых}** даже при чрезвычайно низкой подаче свежего газа. Внезапное отключение вентилятора не произойдет.

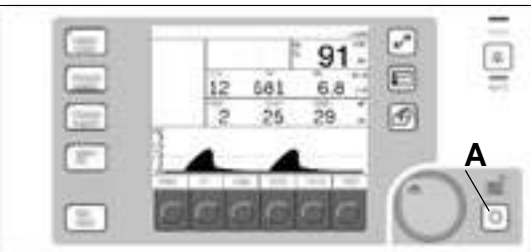
Замена пациента

ПРЕДУПРЕЖДЕНИЕ


Риск от неправильных настроек

Для наркозных машин, размещаемых в одном и том же медицинском учреждении, могут быть сконфигурированы различные стандартные пределы срабатывания сигналов тревоги или параметры вентиляции. Пользователь должен контролировать следующее:

- Убедиться, что набор параметров приемлем для новых пациентов.
- Убедиться, что не установлены слишком большие пределы срабатывания сигналов тревоги, при которых возможна неправильная работа системы сигнализации, и что сигналы тревог не отключены.
- Проверять настройки запуска для тревог и параметры тревог каждый раз при изменении режима вентиляции.



При подключении к новому пациенту необходимо выполнить следующее:

- 1 Нажать на кнопку  (A) и подтвердить.
 - Мониторинг вентиляции и мониторинг сигналов тревоги отключён.
 - Вентилятор останавливается.
 - Мониторинг свежего газа не прекращается.
 - Текущие настройки не меняются.
 - Экран **Ожидание** активен.
 - Стандартные настройки включены.

- 2 Нажать на клавишу **Восстан. стандар. настр.**, см. главу "Восстановление настроек по умолчанию" на стр. 150.
- 3 Проверить все компоненты. Более подробная информация по этапам тестирования представлена в главе "Форма для выполнения ежедневных проверок и проверок перед каждым использованием" на стр. 236.
- 4 При необходимости провести тест на утечку, см. главу "Испытание на герметичность" на стр. 146.

Dräger рекомендует проводить тест на утечку в следующих случаях:

- После замены натронной извести.
- После замены дыхательных шлангов.
- После замены или заполнения испарителя.

ПРЕДУПРЕЖДЕНИЕ

Риск травмирования пациента

Во время проведения теста на утечку дыхательная система находится под давлением.

Во избежание риска травмирования пациента необходимо отключить его перед выполнением теста на утечку.

- 5 Установить режим вентиляции и продолжить, см. главу "Вентиляция" на стр. 104.

Использование наружного выхода для свежего газа (опционально)

ПРЕДУПРЕЖДЕНИЕ

Недостаточная подача медицинского газа пациенту

Системы нереверсивного дыхания предназначены только для ручной вентиляции или спонтанного дыхания, и должны подключаться только к наружному выходу для свежего газа.

При использовании системы нереверсивного дыхания следует убедиться в наличии корректного мониторинга газа.

ПРЕДУПРЕЖДЕНИЕ

Опасность ошибочной оценки измеренных значений

Значения O₂, давления и объёма, отображаемые на экране Fabius, не соответствуют значениям для пациента, подключенного к наружному выходу для свежего газа, так как они основаны на измерениях, полученных из компактной дыхательной системы.

При использовании наружного выхода для свежего газа необходимо сменить режим на *Ожидание*.

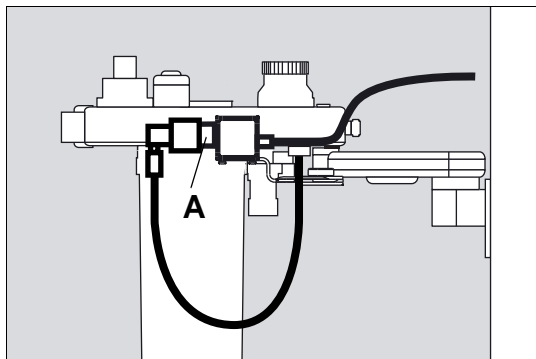
ПРЕДУПРЕЖДЕНИЕ

Опасность некорректной подачи газа O₂ и CO₂ и любой из анестетических газов также должен контролироваться для системы нереверсивного дыхания.

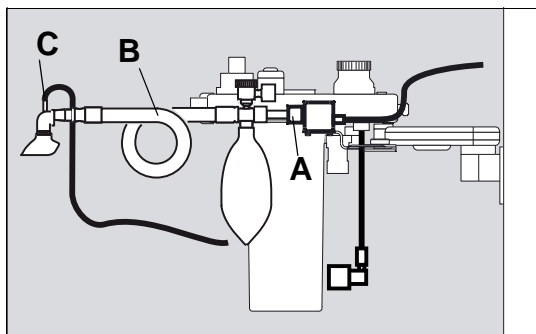
Шланг для забора газа должен быть подключен при помощи коннектора системы нереверсивного дыхания и коннектора газоанализатора (например, Scio, Vamos).

Подготовка

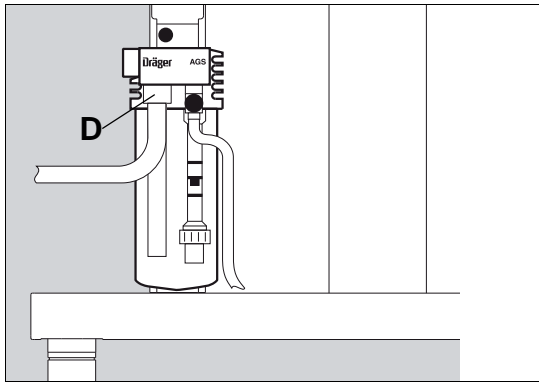
Пример: система нереверсивного дыхания Bain



- 1 Удалить шланг для подачи свежего газа из наружного выхода для свежего газа (A).



- 2 Соединить систему нереверсивного дыхания (B) с наружным выходом для свежего газа (A).
- 3 Соединить линию забора газа (C) с коннектором Luer Lock маски для вентиляционной поддержки или с фильтром дыхательной системы и влагоуловителем на модуле измерения газа.



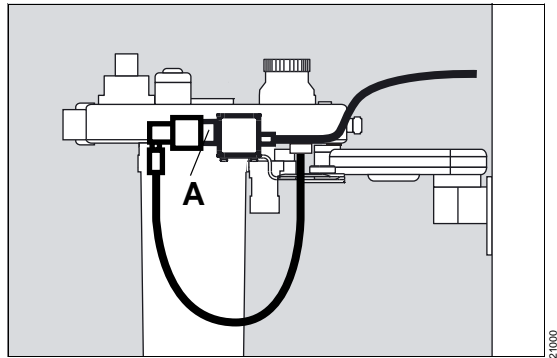
- 4 При необходимости соединить шланг удаления наркозных газов системы нереверсивного дыхания со вторым соединением (D) системы приёма анестетических газов.

Следовать указаниям в руководстве по эксплуатации системы нереверсивного дыхания и системы приёма анестетических газов.

Эксплуатация

- 1 Переход в режим **Ожидание**.
- 2 Установить расход свежего газа.
Для предотвращения реверсивного дыхания объём подачи свежего газа должен быть по меньшей мере вдвое больше минутного объёма.
- 3 Эксплуатировать систему нереверсивного дыхания согласно требованиям соответствующего руководства по эксплуатации.

Завершение работы



- 1 Закрыть все регуляторы расхода на устройстве.
- 2 Отсоединить систему нереверсивного дыхания от наружного выхода для свежего газа.
- 3 Соединить шланг для подачи свежего газа с наружным выходом для свежего газа (A).
- 4 Снова привинтить шланг для забора газа к вилкообразной трубке дыхательного контура.

Использование наружного выхода для свежего газа со вспомогательным переключателем (опционально)

ПРЕДУПРЕЖДЕНИЕ

Недостаточная подача медицинского газа пациенту

Системы нереверсивного дыхания предназначены только для ручной вентиляции или спонтанного дыхания, и должны подключаться только к наружному выходу для свежего газа.

При использовании системы нереверсивного дыхания следует убедиться в наличии корректного мониторинга газа.

ПРЕДУПРЕЖДЕНИЕ

Опасность ошибочной оценки измеренных значений

Значения O₂, давления и объёма, отображаемые на экране Fabius, не соответствуют значениям для пациента, подключенного к наружному выходу для свежего газа, так как они основаны на измерениях, полученных из компактной дыхательной системы.

При использовании наружного выхода для свежего газа необходимо сменить режим на *Ожидание*.

ПРЕДУПРЕЖДЕНИЕ

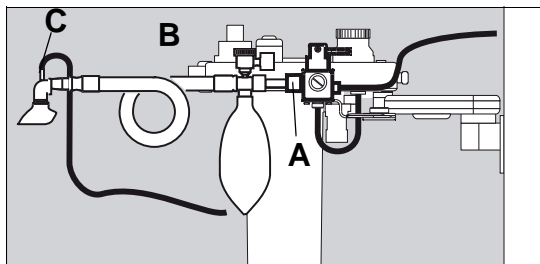
Опасность некорректной подачи газа

O₂ и CO₂ и любой из анестетических газов также должен контролироваться для системы нереверсивного дыхания.

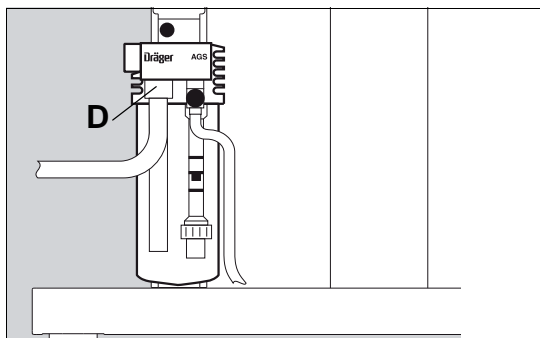
Шланг для забора газа должен быть подключен при помощи коннектора системы нереверсивного дыхания и коннектора газоанализатора (например, Scio, Vamos).

Подготовка

Пример: система нереверсивного дыхания Bain



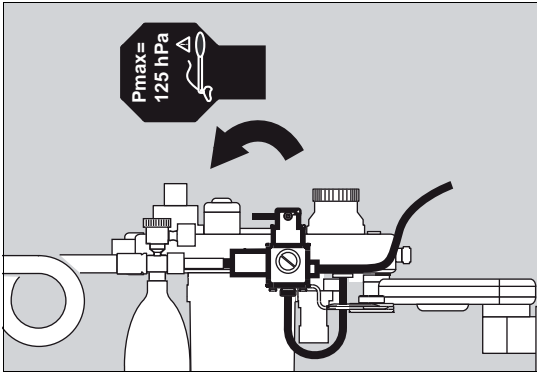
- 1 Соединить систему нереверсивного дыхания (B) с наружным выходом для свежего газа (A).
- 2 Соединить линию забора газа (C) с коннектором Luer Lock маски для вентиляционной поддержки или с фильтром дыхательной системы и влагоуловителем на мониторе газа.




- 3 При необходимости соединить шланг для отвода системы нереверсивного дыхания со вторым соединением (D) системы приёма анестетических газов.

Следовать указаниям в руководстве по эксплуатации системы нереверсивного дыхания и системы приёма анестетических газов.

Работа с системой нереверсивного дыхания



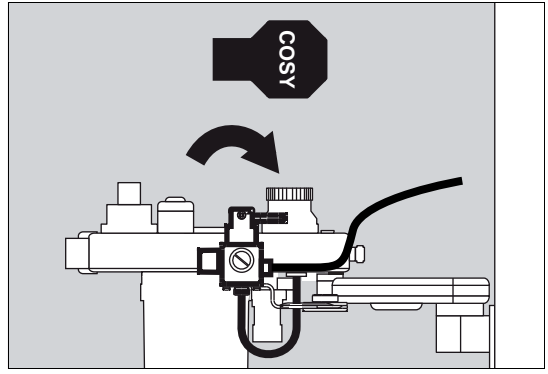
Вывод потока свежего газа в систему нереверсивного дыхания:

- 1 Разместить рычаг переключателя на  . Рычаг указывает в сторону системы нереверсивного дыхания.
- 2 Установить расход свежего газа.

Для предотвращения реверсивного дыхания объём подачи свежего газа должен быть по меньшей мере вдвое больше минутного объёма.

- 3 Эксплуатировать систему нереверсивного дыхания согласно требованиям соответствующего руководства по эксплуатации.

Работа с компактной дыхательной системой (COSY)



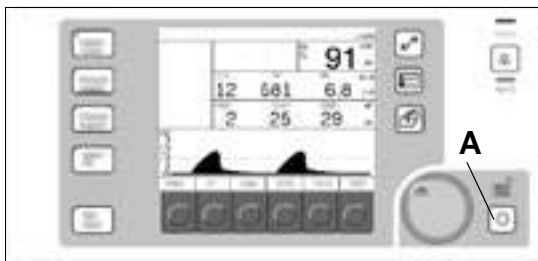
Вывод потока свежего газа в компактную дыхательную систему:


- 1 Разместить рычаг переключателя на **COSY**. Рычаг указывает в сторону входа для свежего газа.

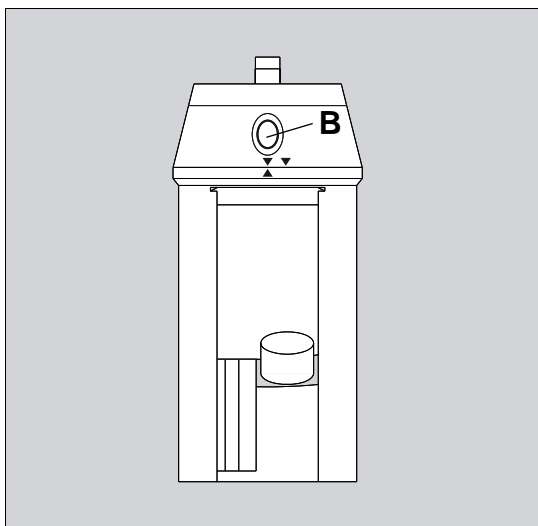
Завершение работы

- 1 Закрыть все регуляторы расхода на устройстве.
- 2 Снова привинтить шланг для забора газа к вилкообразной трубке дыхательного контура.

Завершение работы



- 1 Нажать на кнопку  (A) и подтвердить.
Мониторинг вентиляции и мониторинг сигналов тревоги отключён. Вентилятор останавливается.



- 2 Покрутить маховичок (B) испарителя до остановки на 0.

ПРЕДУПРЕЖДЕНИЕ

Опасность причинения материального ущерба и опасность для здоровья

Запрещается использовать испаритель при отсутствии потока свежего газа. Высокие концентрации анестетика попадают в контур вентиляции и окружающий воздух. Это может стать причиной материального ущерба и загрязнения окружающего воздуха анестетиками.

Запрещается перекрывать поток свежего газа до отключения испарителя.

- 3 Закрывать регуляторы расхода.
Энергосберегающий режим включается через 2,5 минуты.
- 4 Закрывать клапаны баллонов.

ПРИМЕЧАНИЕ

Чтобы не разряжать аккумуляторную батарею, не отключать питание устройства Fabius от сети.


Подготовка к хранению или транспортировке

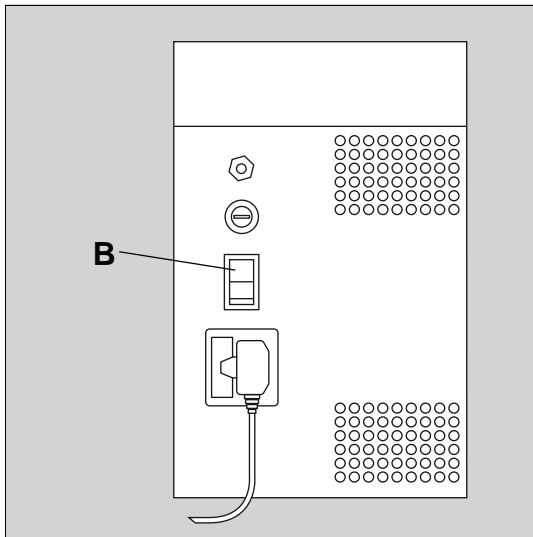
ПРЕДУПРЕЖДЕНИЕ

Опасность опрокидывания во время транспортировки

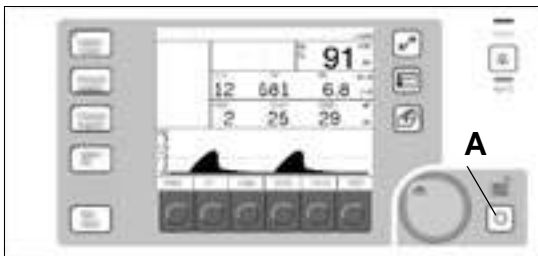
При неправильном обращении медицинский аппарат может опрокинуться. Соблюдать следующие указания при транспортировке медицинских аппаратов:

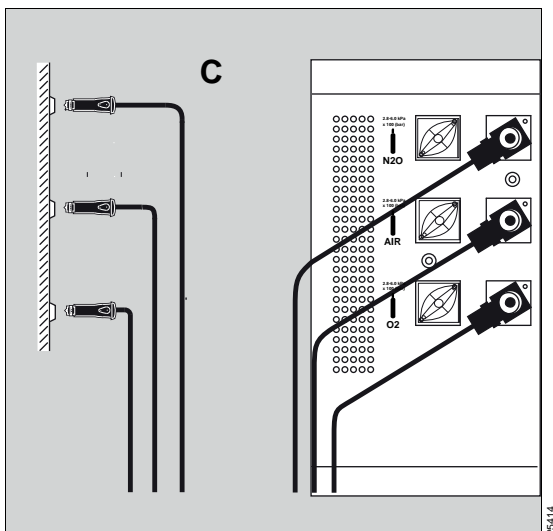
- Передвигать медицинский аппарат должны только люди, обладающие достаточной физической силой.
- Для повышения манёвренности для транспортировки аппарата необходимо задействовать 2 человек.
- При проезде углов, транспортировке по наклонной плоскости или через пороги (например, через дверные проёмы или в лифтах) следует избегать ударов медицинского аппарата.
- Удалить все устройства, которые установлены на консолях или на аппарате.
- Очистить письменный столик, сложить его или полностью задвинуть в устройство.
- Запрещается перетаскивать аппарат через шланги, кабели и другие препятствия, лежащие на полу.
- Запрещается использовать тормоз при перемещении медицинского аппарата.
- Толкать или тянуть аппарат в ходе транспортировки разрешается только за ручки.

- 1 Нажать на кнопку  (A) и подтвердить. Мониторинг и мониторинг сигналов тревоги отключен. Вентилятор останавливается.
- 2 Покрутить маховичок (B) испарителя до остановки на 0.
- 3 Закрыть регуляторы расхода.
- 4 Закрыть вентили газовых баллонов.
- 5 Удалить датчик O₂ из инспираторного клапана и оставить на воздухе.



- 6 Отключить Fabius при помощи переключателя Вкл./Выкл., расположенного на задней панели, и вытащить вилку.
- 7 Удалить шланги системы приема анестетических газов.





25414

- 8 Удалить шланги подачи газа от центральной системы (C).
- 9 Чтобы установить стандартное давление во всей системе, нажать на кнопку O_2+ .

Сигналы тревоги

Сигнал тревоги	127
Отображение тревог.....	127
Акустический сигнал.....	127
Приоритет тревог.....	128
Подавление сигнала тревоги.....	130
Регулировка пределов тревоги	130

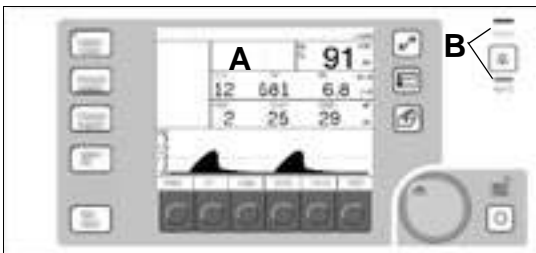
Сигнал тревоги

Подаются оптические и акустические сигналы тревоги.

Отображение тревог


В случае тревоги система отображает соответствующее тревожное сообщение в поле тревожных сообщений (А).

Загорается светодиодный индикатор (В).



Акустический сигнал

Звучит сигнал тревоги или последовательность тоновых сигналов тревоги.

Сигнал тревоги наивысшего приоритета подаётся акустически. Подача сигнала продолжается до тех пор, пока не будет устранена причина сигнала или не будет нажата клавиша .

Сигнал тревоги	Дисплей
Предупреждение	<ul style="list-style-type: none"> – Предупреждающее сообщение отображается в поле тревожных сообщений и помечается тремя восклицательными знаками (!!!) – Мигание красного светодиодного индикатора (В) сопровождается повторяющейся последовательностью сигналов: E-E-E--E-Bb-----E-E-E--E-Bb – Каждые 10 секунд звучит последовательность сигналов тревоги (2 x 5 сигналов тревоги).
Предостережение	<ul style="list-style-type: none"> – Сообщение категории предостережения отображается в поле тревожных сообщений (А) и помечается двумя восклицательными знаками (!!) – Мигание желтого светодиодного индикатора (В) сопровождается повторяющейся последовательностью из трех сигналов тревоги: G-G-между G# и А
Примечание	<ul style="list-style-type: none"> – Уведомление отображается в поле тревожных сообщений (А) и помечается одним восклицательным знаком (!) – Желтый светодиодный индикатор тревоги непрерывно горит и сопровождается однократной последовательностью из двух сигналов тревоги: E-E" <ul style="list-style-type: none"> – при внутреннем приоритете ≥ 6: последовательность из 2 тоновых сигналов – при внутреннем приоритете < 6: отсутствие сигнала

Приоритет тревог

Fabius назначает соответствующий приоритет для каждого сигнала тревоги.

Цвет фона поля тревожных сообщений указывает на приоритет активной тревоги.

Тревожные сообщения отображаются на цветном фоне только при включённой опции "Цветное отображение".

Цвет	Приоритет тревожного сообщения		Необходимые меры	
Красный	Предупреждение	Тревога с высоким приоритетом	!!!	Необходимо безотлагательное принятие мер для предотвращения угрожающей опасности.
Жёлтый	Предостережение	Тревога со средним приоритетом	!!	Необходимо быстрое принятие мер для предотвращения угрожающей опасности.
	Примечание	Тревога с низким приоритетом	!	Необходимо принятие мер, которое может быть отложено.

Тревожные сообщения сортируются в соответствии с их приоритетом и отображаются согласно системе внутренних приоритетов. Наивысшее значение приоритета составляет 31, наименьшее равно 1. Номера приоритетов указаны в таблице в главе "Сигнал тревоги – Причина – Устранение" на стр. 173.

Максимум 4 тревожных сообщения* могут отображаться одновременно в списке. Тревожные сообщения с высоким приоритетом отображаются перед тревожными сообщениями с более низким приоритетом. Тревожные сообщения с низким приоритетом отображаются только, если была устранена причина сообщений с более высоким приоритетом.

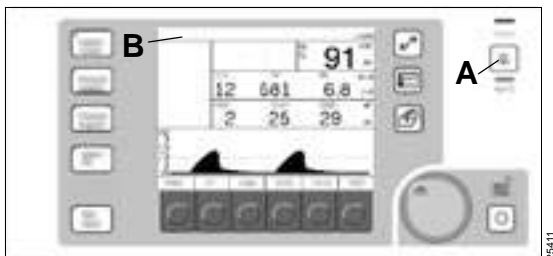
* (опционально), 3 тревожных сообщения для Японии и Китая


Пример звучания сигнала тревоги при наличии нескольких тревог

Приоритет существующей тревоги	Приоритет новой тревоги	Реакция Fabius
(!!!) ПРЕДУПРЕЖДЕНИЕ	(!!!) ПРЕДУПРЕЖДЕНИЕ	– Последовательность акустических сигналов тревоги начинается с самого начала.
(!!!) ПРЕДУПРЕЖДЕНИЕ	(!!) ПРЕДОСТЕРЕЖЕНИЕ	– Последовательность акустических сигналов для текущей тревоги не прерывается. – Акустический сигнал для новой тревоги не подается.
(!!) ПРЕДОСТЕРЕЖЕНИЕ	(!!) ПРЕДОСТЕРЕЖЕНИЕ	– Последовательность акустических сигналов тревоги начинается с самого начала.
(!!) ПРЕДОСТЕРЕЖЕНИЕ	(!!!) ПРЕДУПРЕЖДЕНИЕ	– Запускается последовательность акустических сигналов для новой тревоги.


Подавление сигнала тревоги

Акустический сигнал тревоги может быть подавлен максимум на 2 минуты.




- Нажать на клавишу  (A).

Загорается светодиодный индикатор на клавише (A).

В строке состояния (B) отображается символ  и оставшееся время подавления сигнала тревоги.

Во время подавления акустического сигнала тревоги подаются только сигналы новых тревог, приоритет или внутренний номер приоритета которых выше, чем приоритет подавляемого сигнала, см. главу "Сигнал тревоги – Причина – Устранение" на стр. 173.

Повторное включение подавленного сигнала тревоги


- Повторно нажать на клавишу  (A).

Светодиодный индикатор на клавише (A) гаснет.

Регулировка пределов тревоги

Если сигнал тревоги запускается по причине превышения нижнего или верхнего предела срабатывания сигнала тревоги, возможно понадобится откорректировать пределы срабатывания. Более подробная информация о параметрах установки пределов срабатывания сигналов тревоги представлена в разделе "Изменение пределов срабатывания сигналов тревоги" на стр. 153.

Установка пределов срабатывания сигналов тревоги для текущего режима вентиляции:

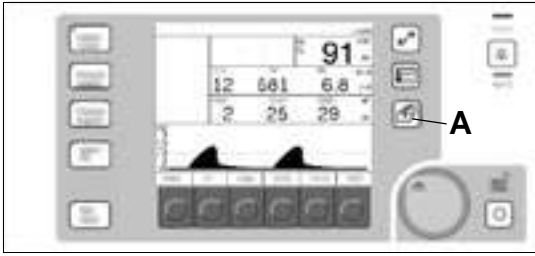
- Нажать на клавишу .

Более подробная информация представлена в разделе "Мониторинг" на стр. 131.

Мониторинг


Основной экран	132
Мониторинг кислорода.....	132
Поле с параметрами для мониторинга кислорода	133
Настройка пределов срабатывания сигналов тревоги по кислороду	133
Калибрование датчика O ₂	134
Последствия неправильной калибровки датчика O ₂	134
Отключение мониторинга по кислороду	135
Мониторинг дыхательного объема	136
Поле с параметрами для дыхательного объема.....	137
Тревоги по объему.....	137
Настройка пределов срабатывания сигналов тревоги для минутного объема	138
Отключение сигналов тревоги по объему ...	138
Мониторинг давления в дыхательных путях	139
Поле с параметрами и окно диаграммы давления в дыхательных путях.....	139
Установка верхнего предела срабатывания сигналов тревоги и порогового значения для давления	140

Основной экран



На экране отображается следующая информация:

- текущие тревожные сообщения;
- данные по мониторингу кислорода;
- данные по мониторингу давления в дыхательных путях;
- данные по мониторингу дыхательного объема.

- Нажать на клавишу  (A).

Текущее диалоговое окно меняется на основной экран.

Мониторинг кислорода

Концентрация вдыхаемого кислорода измеряется двойным гальваническим датчиком, который расположен в корпусе инспираторного клапана, см. главу "Компактная дыхательная система COSY (вид сверху)" на стр. 24.

ПРЕДОСТЕРЕЖЕНИЕ

Опасность получения неточных измерений

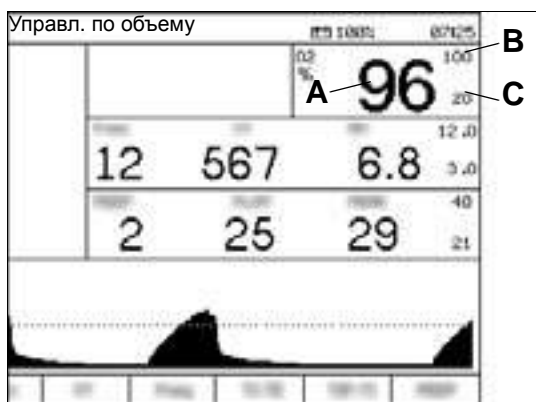
При удалении датчика O₂ может произойти утечка в дыхательную систему.

При замене или удалении датчика O₂ необходимо повторно выполнить его калибровку.

ПРИМЕЧАНИЕ

Если анестезиологическая рабочая станция не используется, необходимо удалить датчик O₂ из корпуса инспираторного клапана и вставить в отверстие пробку, которая входит в комплект поставки.

Поле с параметрами для мониторинга кислорода



В поле с параметрами отображается следующая информация по мониторингу O₂:

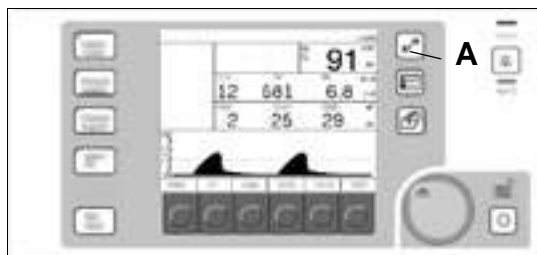
- A значение концентрации вдыхаемого кислорода в процентах (%), от 10 % до 100 %;
- B верхний предел срабатывания сигналов тревоги по концентрации O₂ в (%);
- C нижний предел срабатывания сигналов тревоги по концентрации O₂ в (%).

Настройка пределов срабатывания сигналов тревоги по кислороду

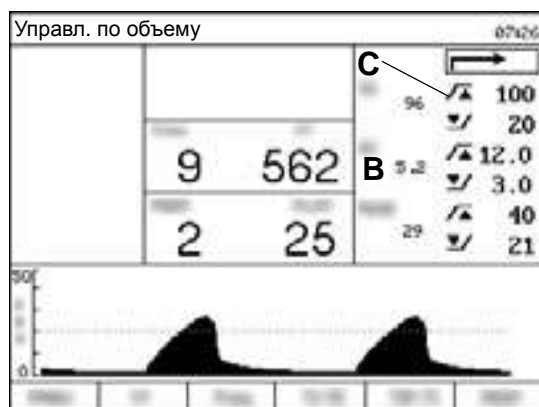
Стандартные пределы срабатывания сигналов тревоги, указанные для режима вентиляции могут использоваться без изменения, см. раздел "Восстановление заводских настроек" на стр. 154,

или

пределы срабатывания сигналов тревоги могут быть заданы отдельно для текущего случая:



- 1 Нажать на клавишу (A).



Открывается диалоговое окно с пределами срабатывания сигналов тревоги (B).

- 2 Отрегулировать верхний и нижний предел срабатывания сигналов тревоги по концентрации кислорода (C), см. значения для диапазонов параметров тревоги в главе "Изменение пределов срабатывания сигналов тревоги" на стр. 153.
- 3 Подтвердить новые значения.

Калибровка датчика O₂

Во время калибровки в датчик должен поступать только комнатный воздух. Калибровка датчика O₂ выполняется в ходе ежедневной проверки готовности Fabius к работе.

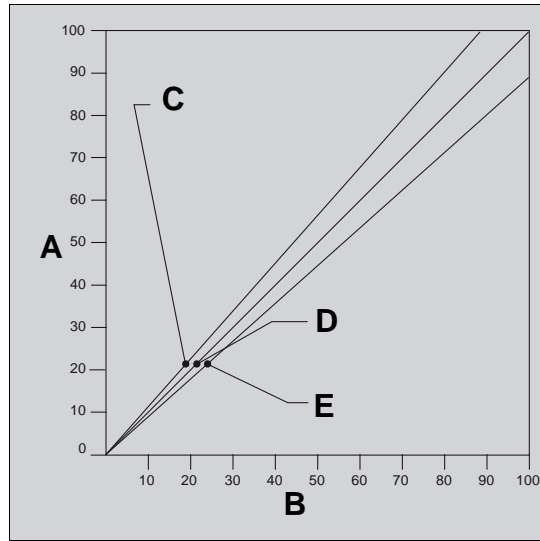
Датчик O₂ может быть откалиброван в следующих режимах вентиляции:

- В режиме **Ожидание**, см. главу "Калибровка датчика O₂" на стр. 145.
- Во время вентиляции (во всех доступных режимах вентиляции), см. главу "Калибровка датчика O₂" на стр. 161.

Последствия неправильной калибровки датчика O₂

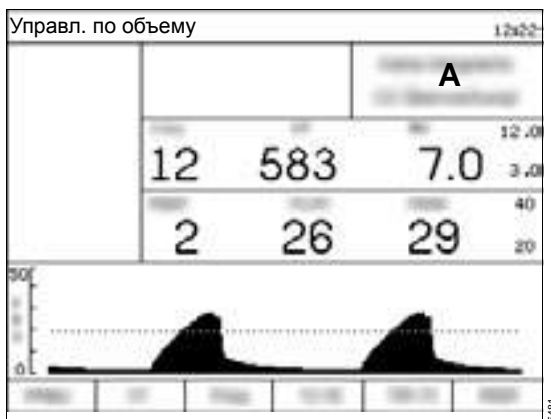
Если датчик O₂ неправильно откалиброван, это может привести к ошибкам измерений. При использовании смеси воздуха со слишком высокой или слишком низкой концентрацией кислорода невозможно выполнить полную калибровку аппарата Fabius. Однако если отклонения в концентрации находятся в рамках определенных пределов, калибровка аппарата Fabius будет выполнена даже при отсутствии оптимальных условий. Это может повлиять на измеренные отображаемые значения датчика, которые будут показывать более высокое или более низкое процентное содержание кислорода по сравнению с фактическим. В ходе всей процедуры калибровки необходимо обеспечить поступление в датчик O₂ только комнатного воздуха.

На схеме показана взаимосвязь между калибровочной смесью воздуха и точностью измерений кислорода.



- A** Отображаемое процентное содержание кислорода
- B** Фактическое процентное содержание кислорода
- C** Во время калибровки в датчик поступал комнатный воздух с уровнем кислорода <21 %. Поэтому отображаемое процентное содержание кислорода будет выше фактического.
- D** Правильная калибровка с использованием комнатного воздуха (21 % O₂) в течение всего периода калибровки.
Отображаемое процентное содержание кислорода = фактическое содержание кислорода
- E** Во время калибровки в датчик поступал комнатный воздух с уровнем кислорода >21 %. Поэтому отображаемое процентное содержание кислорода будет ниже фактического.

Отключение мониторинга по кислороду



Если Fabius настроен сервисной службой DrägerService на работу с отключенной опцией мониторинга по кислороду, следующие функции мониторинга по кислороду также будут отключены:

- поле с параметрами для мониторинга кислорода;
- настройка пределов срабатывания сигналов тревоги по кислороду;
- калибрование датчика O₂;
- тревога по концентрации вдыхаемого кислорода и датчику O₂.

В окне мониторинга по кислороду (A) отображается сообщение **Нет встроенного мониторинга O₂!**

ПРИМЕЧАНИЕ

Если отключен мониторинг FiO₂, необходимо включить наружный блок контроля для мониторинга FiO₂ в соответствии с общими стандартами безопасности.

Мониторинг дыхательного объема

Дыхательный объем измеряется с помощью датчика потока на основании термической анемометрии. Значения датчика потока преобразуются в следующие параметры и отображаются:

- Минутный объем (***MV***)
- Дыхательный объём (***V дых***)
- Частота дыхания (***Частота***)

ПРЕДОСТЕРЕЖЕНИЕ

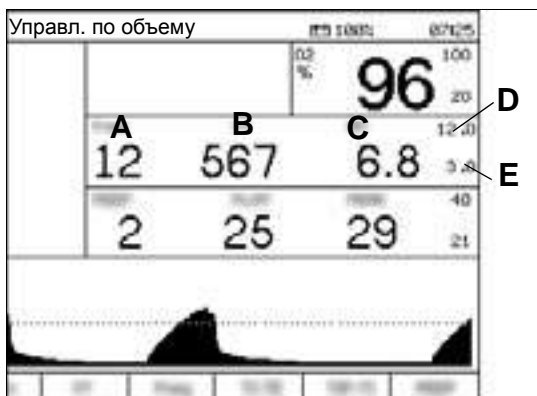
Риск получения неточных результатов измерений

Расположенное рядом электрохирургическое, коротковолновое оборудование или оборудование микроволновой терапии может оказать отрицательное воздействие на мониторинг дыхательного объема.

ПРИМЕЧАНИЕ

Внезапный, нерегулярный поток выдоха может вызвать погрешности отображаемых значений дыхательного объема и частоты дыхания. Перед повторным чтением отображаемых данных необходимо выждать, по меньшей мере, одну минуту.

Поле с параметрами для дыхательного объема



В поле с параметрами отображается следующая информация по дыхательному объему:

- A** Частота дыхания (**Частота**) на количество вдохов за прошедшую минуту, выраженная в количестве вдохов в минуту (вд./мин) (1/мин).
Дисплей включается после 2 вдохов.
Диапазон значений: от 2 вд./мин (1/мин) до 99 вд./мин (1/мин).
- B** Дыхательный объем (**V_{дых}**) указывает на объем на выдохе для каждого вдоха, выраженный в миллилитрах (мл).
Диапазон значений: от 0 мл до 1400 мл.
- C** Измеренное значение для минутного объема (**MV**) непрерывно указывает на объем выдыхаемого газа за прошедшую минуту, выраженный в литрах в минуту (л/мин).
Диапазон значений: от 0,0 л/мин до 99,9 л/мин.
- D** Верхний предел срабатывания сигналов тревоги по минутному объему в л/мин
- E** Нижний предел срабатывания сигналов тревоги по минутному объему в л/мин

Тревоги по объему

Сигналы тревоги по объему в автоматических режимах вентиляции

Если отображение тревожных сообщений по объему включено, а Fabius в течение определенного периода времени не обнаруживает вдох, запускается сигнал тревоги **ПОТОК АПНОЭ !!** или **ПОТОК АПНОЭ !!!**, см. главу "Сигнал тревоги – Причина – Устранение" на стр. 173.

Сигналы тревоги по объему Ручная/Спонт.

Если отображение тревожных сообщений по объему включено, а Fabius в течение определенного периода времени не обнаруживает вдох, через 30 секунд запускается сигнал тревоги **ПОТОК АПНОЭ !!** с приоритетом ПРЕДОСТЕРЕЖЕНИЕ. Если данный сигнал тревоги не устранён, через 30 секунд приоритет повышается до ПРЕДУПРЕЖДЕНИЯ.

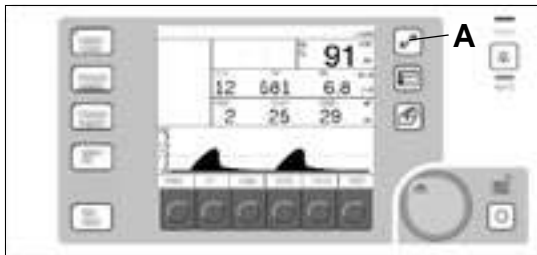
Тревожные сообщения по объему автоматически активируются при переходе из режима **Ожидание** в режим вентиляции.


Настройка пределов срабатывания сигналов тревоги для минутного объема

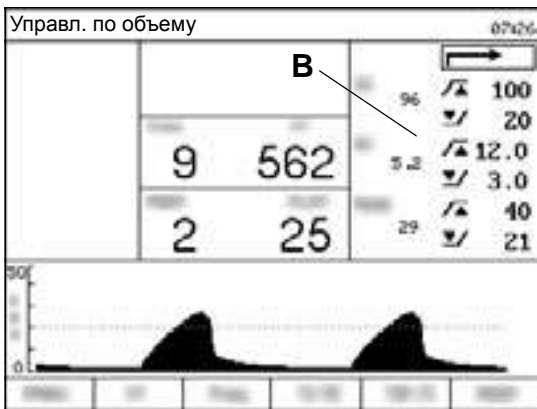
Стандартные пределы срабатывания сигналов тревоги, указанные для режима вентиляции могут использоваться без изменения, см. главу "Изменение пределов срабатывания сигналов тревоги" на стр. 153,

или

пределы срабатывания сигналов тревоги могут быть заданы отдельно для текущего случая:



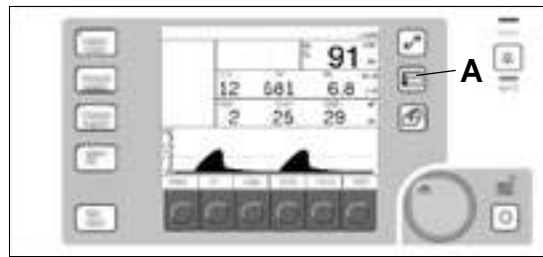
1 Нажать на клавишу  (A).




Открывается диалоговое окно с пределами срабатывания сигналов тревоги (B).

- Отрегулировать верхний и нижний предел срабатывания сигналов тревоги по минутному объему (*MV*), см. значения для диапазонов параметров тревоги в главе "Изменение пределов срабатывания сигналов тревоги" на стр. 153.
- Подтвердить новые значения.

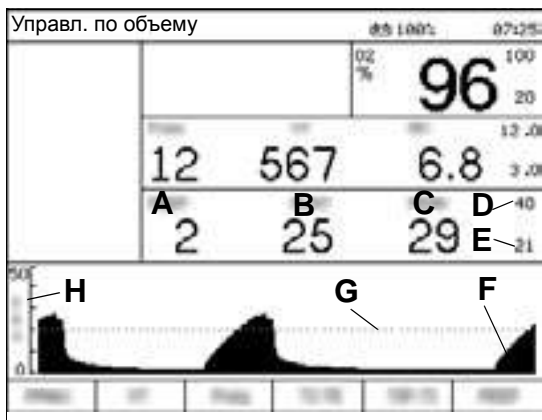
Отключение сигналов тревоги по объему



Сигналы тревоги по объему могут включены или выключены во время работы путем нажатия на клавишу  (A), см. главу "Включение и выключение сигналов тревоги по объёму" на стр. 160.

Мониторинг давления в дыхательных путях

Поле с параметрами и окно диаграммы давления в дыхательных путях



В поле параметров и в окне диаграммы в цифровой и графической форме отображаются следующие параметры давления в дыхательных путях:

- A** Положительное давление в конце выдоха (**ПДКВ**) указывает на давление в дыхательных путях в конце выдоха, выражается в смH₂O (гПа). Диапазон отображения от 0 до 30 смH₂O (от 0 до 30 гПа).
- B** Давление плато (**ПЛАТО**) указывает на давление в дыхательных путях в конце вдоха, выражается в смH₂O (гПа). Диапазон отображения от 0 до 80 смH₂O (от 0 до 80 гПа),
или
среднее давление в дыхательных путях (**СРЕДНЕЕ**) — это среднее для всех значений давления, которые были зафиксированы в процессе вдоха, выражается в смH₂O (гПа). Диапазон отображения от 0 до 50 смH₂O (от 0 до 50 гПа).

ПРИМЕЧАНИЕ

Специалисты DrägerService или уполномоченной местной сервисной организации могут настроить устройство Fabius так, чтобы среднее давление в дыхательных путях (**СРЕДНЕЕ**) отображалось вместо давления плато (**ПЛАТО**).

- C** Пиковое давление (**Рпик**) — это самое высокое значение давления для каждого вдоха, выражается в смH₂O (гПа). Диапазон отображения от 0 до 80 смH₂O (от 0 до 80 гПа).
- D** Верхний предел срабатывания сигналов тревоги
- E** Пороговое значение давления
- F** Диаграмма давления
- G** Пороговое значение давления в виде линии
Пороговое значение давления используется для определения апноэ (разъединение) и непрерывного давления. Если диаграмма давления не пересекается с пороговыми значениями давления (верхними или нижними), подается сигнал тревоги.
- H** Масштаб диаграммы давления с диапазоном отображения от 0 до 20, от 0 до 50 или от 0 до 100 смH₂O (от 0 до 20, от 0 до 50 или от 0 до 100 гПа). Масштабирование выполняется автоматически.

Сигналы тревоги для давления в автоматических режимах вентиляции

Если устройство Fabius не обнаружило вдох за определённый период времени, запускается сигнал тревоги **ДАВЛЕНИЕ АПНОЭ !!** или **ДАВЛЕНИЕ АПНОЭ !!!**, см. раздел "Сигнал тревоги – Причина – Устранение" на стр. 173.

Сигналы тревоги по давлению в Ручная/Спонт.

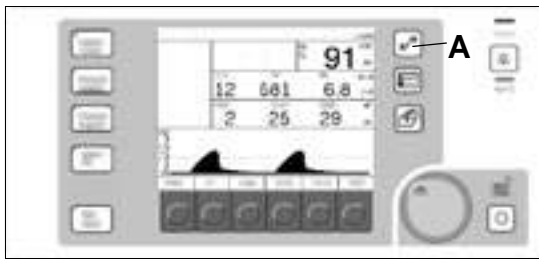
Если в течение определённого времени устройство Fabius не обнаружило вдох, через 30 секунд запускается сигнал тревоги **ДАВЛЕНИЕ АПНОЭ !!** с приоритетом ПРЕДОСТЕРЕЖЕНИЕ. Если данный сигнал тревоги не устранён, через 30 секунд приоритет повышается до ПРЕДУПРЕЖДЕНИЯ.


Установка верхнего предела срабатывания сигналов тревоги и порогового значения для давления

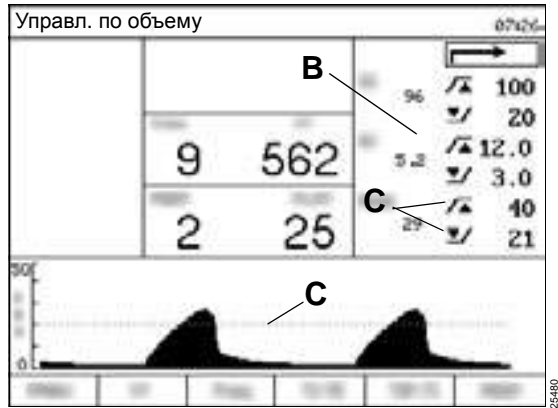
Стандартные пределы срабатывания сигналов тревоги, указанные для режима вентиляции могут использоваться без изменения, см. раздел "Изменение пределов срабатывания сигналов тревоги" на стр. 153,

или

пределы срабатывания сигналов тревоги могут быть заданы отдельно для текущего случая:



- 1 Нажать на клавишу  (A).



Открывается диалоговое окно с пределами срабатывания сигналов тревоги (B).

- 2 Отрегулировать верхний предел срабатывания сигналов тревоги и пороговое значение по пиковому давлению (**Рпик**) (C), см. раздел "Изменение пределов срабатывания сигналов тревоги" на стр. 153.
- 3 Подтвердить новые значения.

ПРИМЕЧАНИЕ

Предпочтительно пороговое значение по давлению должно быть примерно на 4 смH₂O (гПа) ниже текущего пикового значения давления.

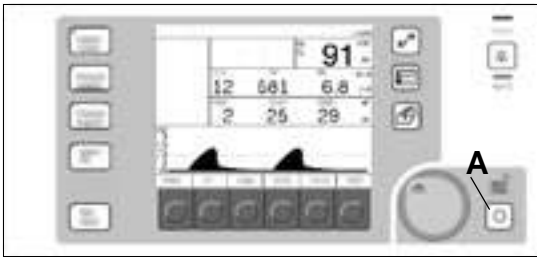
Конфигурация


Настройка конфигурации в режиме ожидания	142
Энергосберегающий режим.....	143
Проведение проверки системы.....	143
Калибрование датчика потока.....	144
Калибрование датчика O ₂	145
Испытание на герметичность.....	146
Доступ к журналу сигналов тревоги.....	149
Восстановление настроек по умолчанию.....	150
Страница Устан. реж. ожид.	151
Изменение параметров установки по умолчанию.....	151
Изменение конфигурации.....	155
Настройка конфигурации во время эксплуатации	159
Включение и выключение сигналов тревоги по объёму.....	160
Автоматическая установка порогового значения давления.....	160
Калибрование датчика O ₂	161
Включение и выключение компенсации десфлюрана.....	162
Автоматическая компенсация десфлюрана.....	162
Доступ к журналу сигналов тревоги.....	163
Очистка журнала сигналов тревоги.....	163
Закрытие журнала сигналов тревоги.....	164
Изменение громкости сигнала.....	164

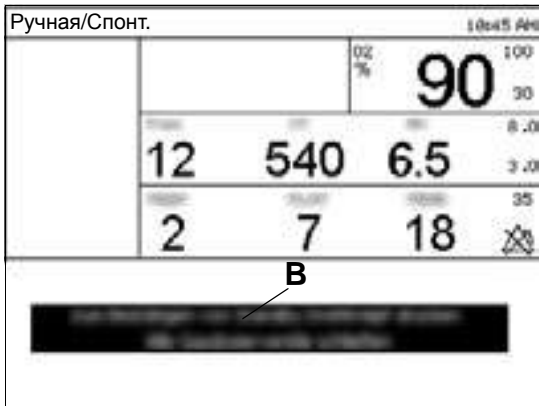
Настройка конфигурации в режиме ожидания

В режиме **Ожидание** доступны следующие функции настройки конфигурации:


- калибрование;
- проверка системы;
- управление настройками по умолчанию.



1 Нажать на клавишу  (A).



На месте окна диаграммы давления появляется сообщение с подтверждением (B) и указание, требующее выключить поток.

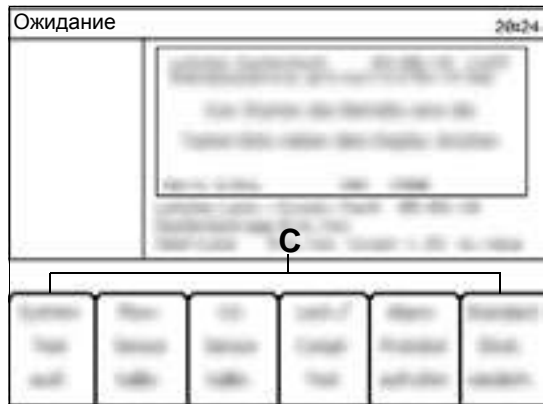
Начинает мигать светодиодный индикатор на клавише  (A). Он мигает до момента подтверждения режима **Ожидание**.

ПРИМЕЧАНИЕ

Если подтверждение не последовало в течение 15 секунд, режим работы аппарата ИВЛ не изменяется, и появляется окно графика давления.

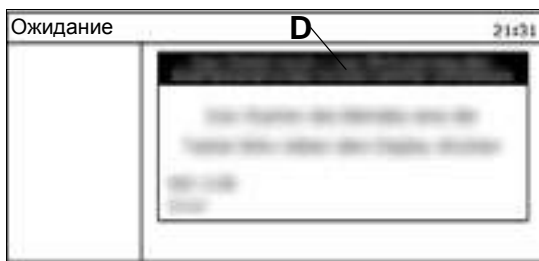
2 Подтвердить новый режим.

Аппарат ИВЛ переходит в режим **Ожидание**. Предыдущее окно заменяется на стартовый экран **Ожидание**, а индикатор ожидания горит постоянно.



На экране отображаются следующие программируемые клавиши (C):

- **Запуст.тест. системы**
- **Калибр.датчика потока**
- **Калибр.датчика O2**
- **Утечка / Податл. Тест**
- **Доступ к журналу тревог**
- **Восстан. стандар. настр.**



Если регуляторы расхода не были закрыты перед переходом в режим **Ожидание**, на стартовом экране отображает следующее сообщение (D):

Газ еще поступает; отключите все клапаны потока газа, чтобы перейти в спящ. режим.

После закрытия регуляторов расхода сообщение пропадет.

3 Закрыть регуляторы расхода.

Энергосберегающий режим



Если Fabius работает в режиме **Ожидание**, и в течение 2,5 минут не вводятся никакие значения, аппарат переходит в спящий режим. На экране монитора появляется заставка. Нажать на любую клавишу для выхода из режима заставки.

Проведение проверки системы

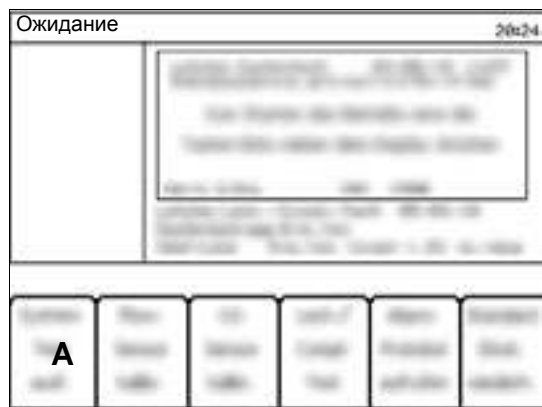
Проверка системы может быть проведена в режиме **Ожидание**. Данная проверка соответствует тесту, который проводится автоматический после включения анестезиологической рабочей станции. Более подробная информация представлена в разделе "Включение" на стр. 94.

ПРЕДУПРЕЖДЕНИЕ

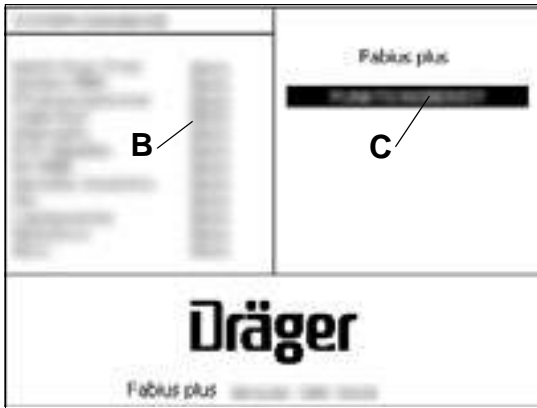
Риск травмирования пациента

Во время проведения проверки системы она находится под давлением.

Во избежание риска травмирования пациента запрещается проводить проверку системы, если к медицинскому аппарату подключен пациент.



- 1** Нажмите на программируемую клавишу **Запустесты системы (A)**.
 - Компоненты электрической системы протестированы.
 - Стандартные настройки восстановлены.



В начале процедуры калибрования инструкции скрыты, и на экране над программируемыми клавишами режима ожидания (B) появляется следующее сообщение:

Выполняется калибровка датчика потока

После калибрования над программируемыми клавишами режима ожидания (B) отображается одно из двух следующих сообщений:

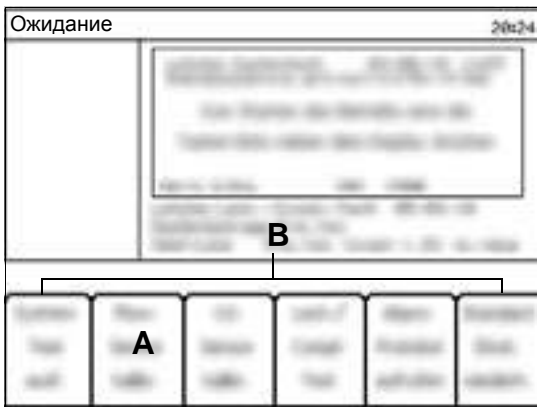
**Калиб. датч.потока завершена:
подсоедините шланг выдоха**

или

Калибровка датчика потока не выполнена

Результаты тестирования (B) отображаются на экране. После завершения проверки системы на экране отображаются итоговые результаты проверки (C), см. главу "Проверка готовности к работе" на стр. 96. Если проверка системы завершена успешно, включается режим **Ожидание**.

Калибрование датчика потока



- 1 Нажмите на программируемую клавишу **Калибр.датчика потока (A)**.
- 2 Следовать указаниям на экране.

Устранение неисправностей при ошибке калибровки датчика потока

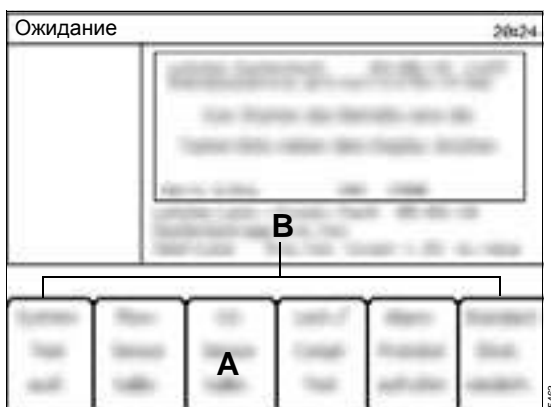
- Повторить калибрование.
- Заменить датчик потока.

Если ошибки при калибровании не устранены, необходимо связаться со службой DrägerService или специалистами уполномоченной местной сервисной организации.

Калибровка датчика O2

Чтобы правильно откалибровать датчик O2, на протяжении всей процедуры калибрования необходимо обеспечить поступление в датчик O2 только комнатного воздуха.

Во избежание утечки удалить датчик O2 из корпуса инспираторного клапана. Закрывать корпус инспираторного клапана при помощи пробки для корпуса клапана.



- 1 Нажмите на программируемую клавишу **Калибр.датчика O2 (A)**.
- 2 Следовать указаниям на экране.

В начале процедуры калибрования инструкции скрыты, и на экране над программируемыми клавишами режима ожидания (B) появляется следующее сообщение:

Выполняется калибровка датчика O2

После калибрования над программируемыми клавишами режима ожидания (B) отображается одно из двух следующих сообщений:

Калибровка датчика O2 завершена - установите датчик O2

или

Калибровка датчика O2 не выполнена

Устранение неисправностей при ошибке калибровки датчика O2

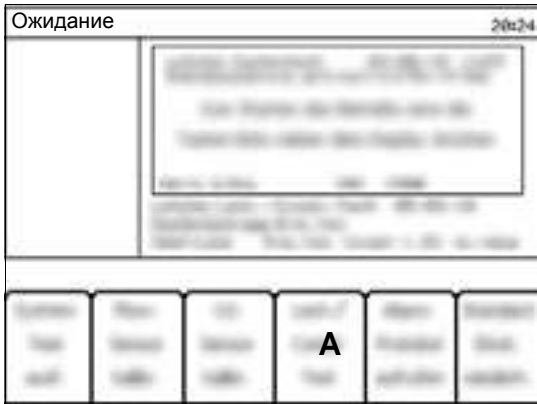
- Заменить оболочку датчика O2 в корпусе датчика O2, см. главу "Установка нового датчика O2 в оболочке" на стр. 86.

Если ошибки при калибровании не устранены, необходимо связаться со службой DrägerService или специалистами уполномоченной местной сервисной организации.

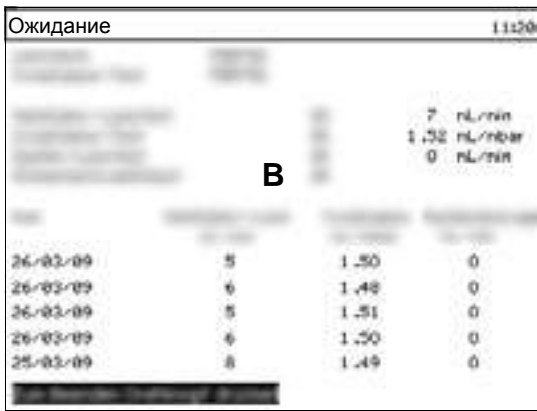
Испытание на герметичность

Во время проведения испытания на герметичность выполняются следующие проверки:

- **Тест на податливость**
- **Тест на гермет.сист.**
- **Тест на гермет. ИВЛ**
- **Тест клапана безопасности**



- 1 Нажмите **Утечка /Податл.Тест** сенсорную клавишу (А).
- 2 Следовать указаниям на экране.



После завершения проверок их результаты (В) отображаются на экране.

- 3 Для возврата к экрану запуска нажать на поворотный переключатель.

Результаты теста на податливость

Данный тест определяет комплайнс системы, включая дыхательную систему, дыхательные шланги, фильтр и вилкообразную трубку.

Комплайнс системы требуется для гарантии соответствия применяемого дыхательного объема заданному дыхательному объему в режиме **Управл. по объему**.

Комплайнс системы [мл/смH ₂ O]	Отображаемые результаты [мл/смH ₂ O]
≤6,5	Измеренное значение и ПРОШЕЛ

Значение комплайнс отображается на экране **Ожидание**.

Результаты теста на герметичность ИВЛ

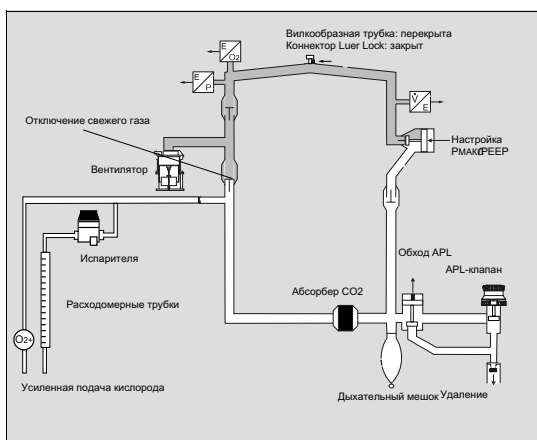
При испытании вентилятора на утечку могут быть получены следующие результаты:

Утечка в вентиляторе [мл/мин]	Отображаемые результаты [мл/мин]
150	Измеренное значение и ПРОШЕЛ
От 151 до 250	Измеренное значение и СБОЙ
>250	>250 и СБОЙ

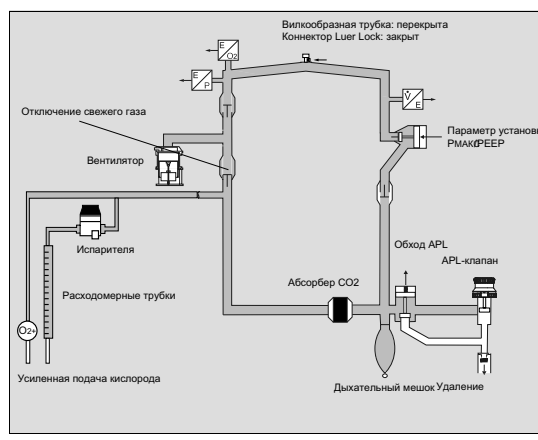
Результаты теста на герметичность системы

При испытании системы на утечку могут быть получены следующие результаты:

Утечка в системе [мл/мин]	Отображаемые результаты [мл/мин]
250	Измеренное значение и ПРОШЕЛ
От 251 до 350	Измеренное значение и СБОЙ
>350	>350 и СБОЙ



21465



21464

Проверка предохранительного клапана избыточного давления

В ходе данного теста проверяется функциональность предохранительного клапана избыточного давления.

Результаты проверки отображаются на экране вместе с результатами испытания на герметичность (B).

Устранение неполадок в случае обнаружения неисправностей при тестировании предохранительного клапана избыточного давления

ПРЕДУПРЕЖДЕНИЕ

Опасность возникновения непредусмотренного избыточного давления

Загрязнённый или неисправный предохранительный клапан избыточного давления не может компенсировать внезапно возникшее в дыхательной системе избыточное давление.

Провести испытание на герметичность перед запуском устройства. Просмотреть результаты проверки предохранительного клапана избыточного давления.

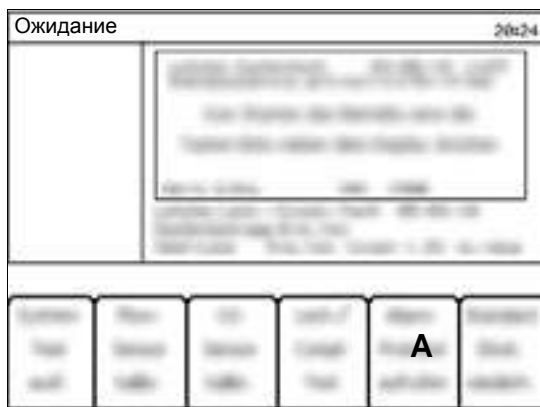
- Повторить испытание на герметичность. Если в ходе проверки предохранительного клапана избыточного давления по-прежнему возникает ошибка, необходимо связаться со службой DrägerService или специалистами уполномоченной местной сервисной организации.

Доступ к журналу сигналов тревоги

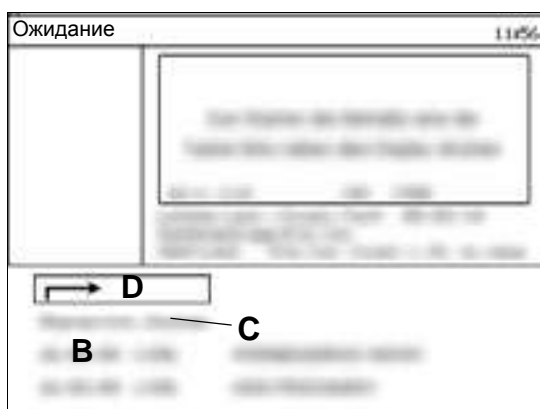
В журнале сигналов тревоги содержатся списки всех тревожных сообщений с указанием даты и времени.

Можно сохранить до 100 записей.

При достижении предела хранения самые старые записи удаляются.



- 1 Нажмите на программируемую клавишу **Доступ к журналу тревог (A)**.



- 2 Для просмотра записей журнала сигналов тревоги (B) необходимо повернуть переключатель.

Очистка журнала сигналов тревоги

- Выбрать **Очистить жур. трев. (C)** и подтвердить.

Закрытие журнала сигналов тревоги

- Выбрать стрелку ввода (D) и подтвердить.

Экран переходит в режим **Ожидание**.

ПРЕДОСТЕРЕЖЕНИЕ

Опасность потери данных

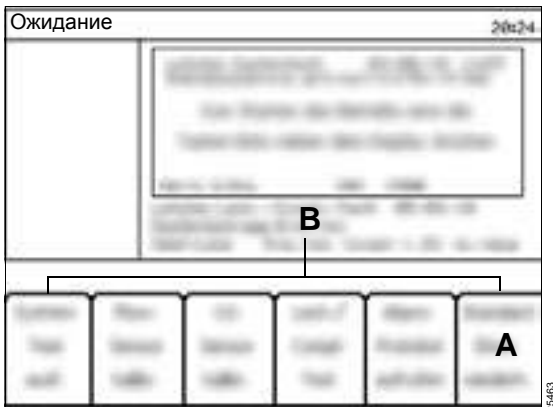
Все данные журнала сигналов тревоги могут быть удалены в следующих случаях:

- при отключении устройства Fabius;
- при запуске проверки системы в режиме ожидания;
- при отказе в системе электропитания.

Восстановление настроек по умолчанию

Настройки по умолчанию восстанавливаются в следующих случаях:

- включение и выключение Fabius;
- проведение теста на готовность системы;
- нажатие на программируемую клавишу **Восстан. стандар. настр..**



- 1 Нажать на программируемую клавишу **Восстан. стандар. настр.** (A).

Стандартные настройки восстановлены. На экране при помощи программируемых клавиш (B) отображается следующее сообщение:

Восстановлены стандартные настройки


Настройки по умолчанию могут быть отрегулированы на экране **Устан. реж. ожид..** Функция корректировки настроек по умолчанию защищена паролем.

ПРЕДУПРЕЖДЕНИЕ

Опасность вследствие несоответствующих параметров установки вентиляции

После восстановления параметров установки по умолчанию проверить соответствие параметров установки вентиляции и мониторинга состоянию пациента.

Страница *Устан. реж. ожид.*

Нажатие на клавиши  в режиме **Ожидание** предоставляет доступ к различным параметрам установки по умолчанию и настройкам конфигурации.

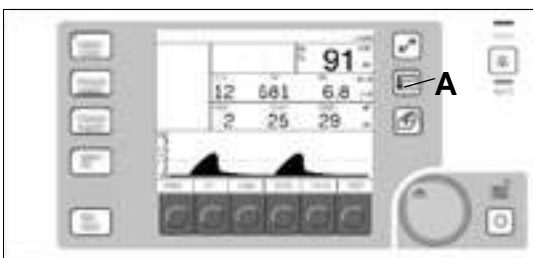
Доступ защищён паролем. По запросу пароль может быть отключён, также может быть определён персональный пароль.

Заданные параметры установки сохраняются в виде параметров установки по умолчанию и конфигураций.


После осуществления выбора и его подтверждения при помощи стрелки ввода (D), экран меняется на экран **Ожидание**.

Изменение параметров установки по умолчанию

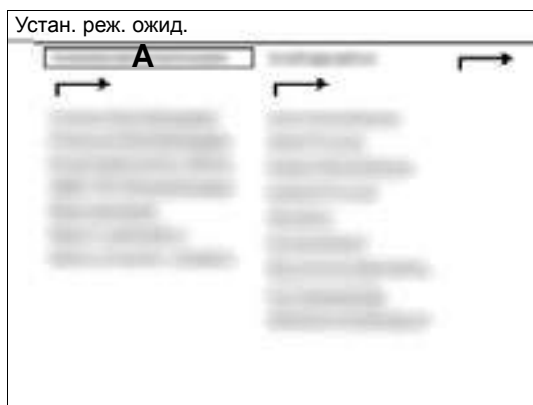
- 1 На экране *Устан. реж. ожид.* выбрать **Стандартные настройки** (A) и подтвердить.



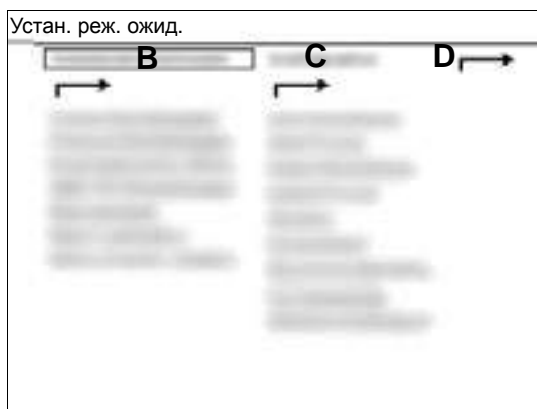
25411

- 1 Нажать на клавишу  (A).

Открывается экран *Устан. реж. ожид.*



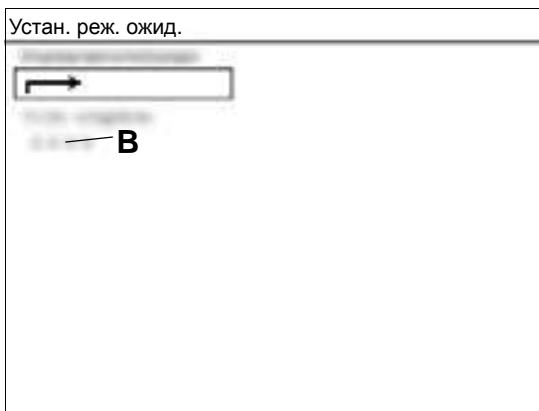
27103



27103

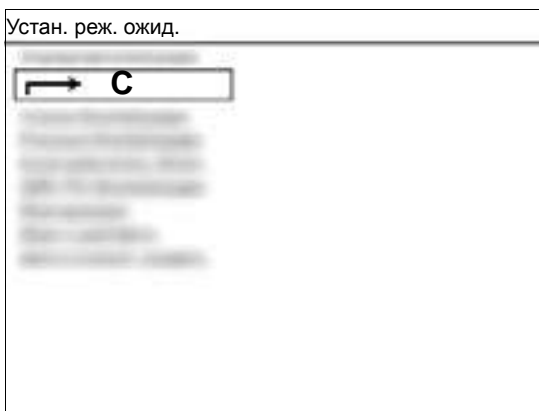
- 2 Выбрать **Стандартные настройки** (B) или **Конфигурация** (C) при помощи курсора.

Открывается экран, который запрашивает пароль.



2 В отображаемой строке выбрать цифры в нужной последовательности и подтвердить.

Открывается экран параметров установки по умолчанию.



Существует возможность изменения следующих настроек:

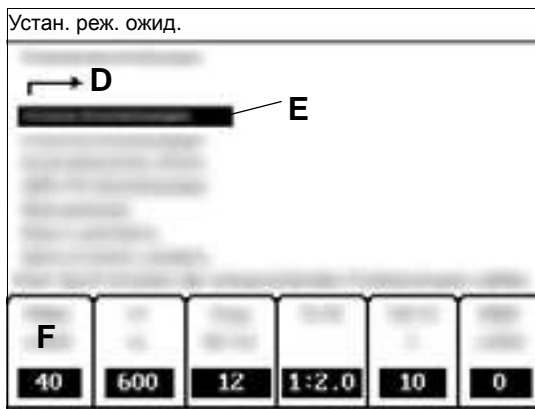
- **Настройки объема**
- **Настройки давления***
- **Настр. поддержки давл.***
- **Настройки SIMV/PS***
- **Пределы тревог**
- **Мин. громкость тревоги**

* опционально

– **Уст. заводские настройки**

- Для возврата к экрану **Устан. реж. ожид.** выбрать стрелку ввода (C) и подтвердить.

Параметры установки по умолчанию для Управл. по объему

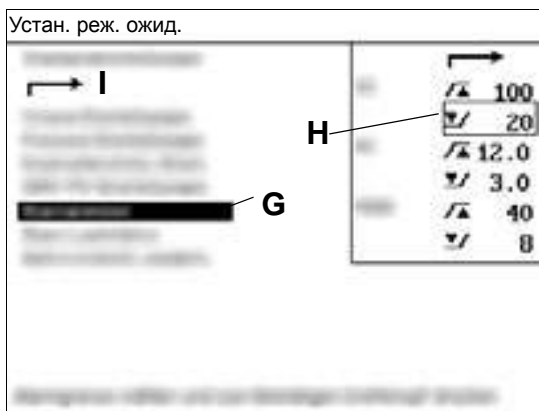


- 1 Выбрать **Настройки объема** (E) и подтвердить
 - 2 Нажать на программируемую клавишу (F) параметра, который необходимо изменить.
 - 3 Выбрать новое значение и подтвердить.
 - 4 При необходимости повторить этапы 2 и 3 в отношении прочих параметров.
 - 5 В заключение подтвердить все изменения ещё раз.
- Окно закрывается, курсор на стрелке ввода (D).

Параметры установки по умолчанию для Управл. по давл., Поддержка давл. и SIMV/PS

- Изменение параметров (см. описание в разделе "Параметры установки по умолчанию для Управл. по объему" на стр. 152).

Изменение пределов срабатывания сигналов тревоги



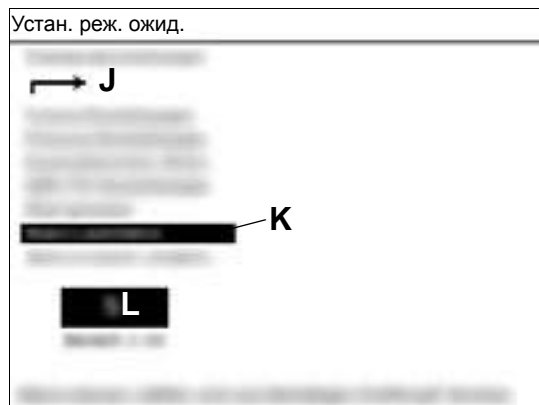
1. Выбрать **Пределы тревог** (G) и подтвердить.
2. Выбрать пределы срабатывания сигналов тревоги (H), которые необходимо изменить, и подтвердить.
3. Выбрать новое значение и подтвердить.
4. При необходимости повторить этапы 2 и 3 в отношении прочих пределов срабатывания сигналов тревоги.
5. Выбрать стрелку ввода (I) и подтвердить.

Окно закрывается.

В следующей таблице представлены значения для диапазонов параметров установки и заводских настроек в отношении всех пределов сигналов тревоги аппарата Fabius.

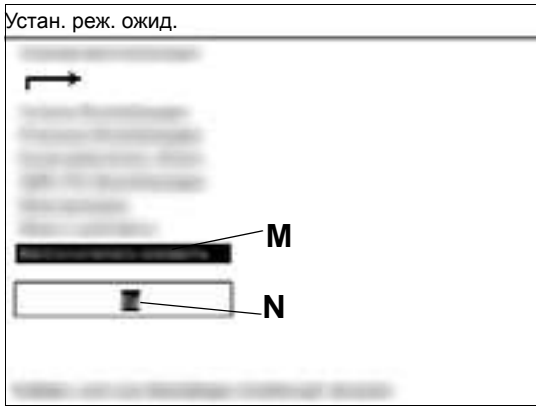
Параметр сигнала тревоги	Диапазон параметра установки	Заводские настройки
O ₂ /%	От 19 до 100	100
MB [л/мин]	От 0,1 до 20,0	12,0
Давление [[смH ₂ O] (гПа)]	От 0,0 до 19,9	3,0
	От 10 до 70	40
	От 5 до 30	8

Изменение минимальной громкости сигнала



1. Выбрать **Мин. громкость тревоги** (K) и подтвердить.
Текущий минимальный уровень громкости сигнала (L) отображается на экране.
 2. Установить новое минимальное значение громкости сигнала от 1 (минимум) до 10 (максимум) и подтвердить.
- Окно закрывается, курсор на стрелке ввода (J).

Восстановление заводских настроек



22116

- 1 Выбрать **Уст. заводские настройки** (М) и подтвердить.
- 2 Выбрать **Да** или **Нет** (N) и подтвердить.

При выборе **Да** восстанавливаются заводские настройки. Заводские настройки заменяют текущие параметры установки по умолчанию.

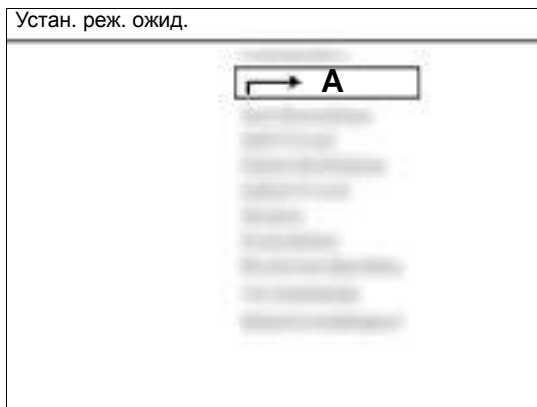
Значения заводских настроек для Fabius представлены в следующей таблице.

Параметр	Заводские настройки
Управл. по объему	Р макс = 40 У дых = 600 Частота = 12 Твд:Твыд = 1:2,0 Тпе:Тед = 10 ПДКВ = 0
Управл. по давл.	Р вдх = 15 Частота = 12 Твд:Твыд = 1:2,0 Поток вд = 30 ПДКВ = 0

Параметр	Заводские настройки
Поддержка давл.	ΔPPS = 10 МинЧаст = 3 Триггер = 2 Поток вд = 30 ПДКВ = 0
SIMV/PS	Р макс = 40 У дых = 600 Частота = 12 ΔPPS = 10 ПДКВ = 0 Триггер = 2 Поток вд = 30 TINSP = 1,7 Тпе:Тед = 10
Пределы срабатывания сигналов тревоги для O2	Верхний предел = 100 Нижний предел = 20
Пределы срабатывания сигналов тревоги для MV	Верхний предел = 12,0 Нижний предел = 3,0
Верхний предел срабатывания сигналов тревоги и пороговое значение давления для Рпик	Верхний предел = 40 Нижний предел = 8
Мин. громкость тревоги	Громкость = 5

Изменение конфигурации

- 1 На экране **Устан. реж. ожид.** выбрать **Конфигурация** и подтвердить.

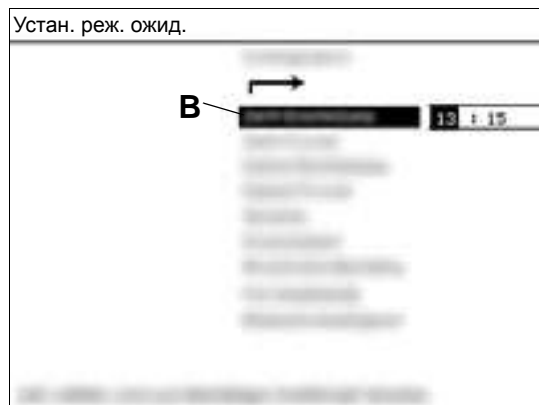


Откроется экран параметров установки конфигурации.

Существует возможность изменения следующих настроек:

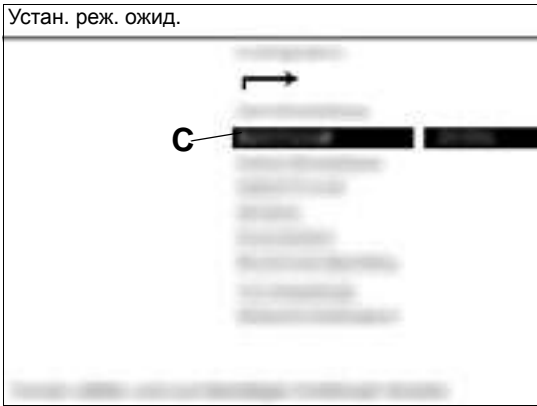
- **Установка времени**
- **Формат времени**
- **Установка даты**
- **Формат даты**
- **Язык**
- **Единица давления**
- **Звук.подтверждение**
- **Окно графика**
- **освещённость экрана**
- Для возврата к экрану **Устан. реж. ожид.** выбрать стрелку ввода (A) и подтвердить.

Изменение времени



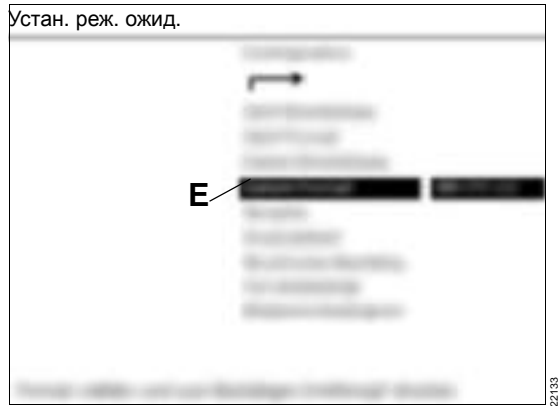
- 1 Выбрать **Установка времени (B)** и подтвердить.
Курсор находится в поле часов.
- 2 Выбрать новое значение и подтвердить.
Курсор перемещается в поле минут.
- 3 Выбрать новое значение и подтвердить.
Окно закрывается.

Изменение формата времени



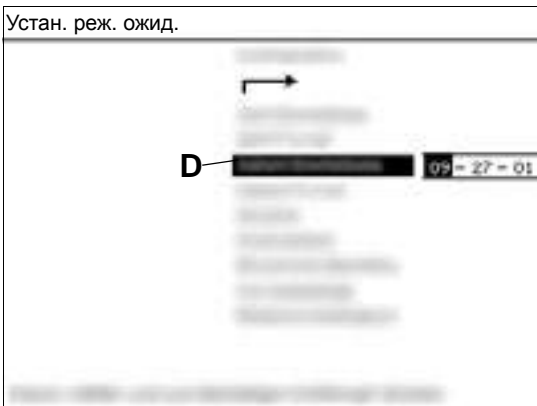
- 1 Выбрать **Формат времени** (C) и подтвердить.
- 2 Выбрать новый формат и подтвердить.
Окно закрывается.

Изменение формата даты



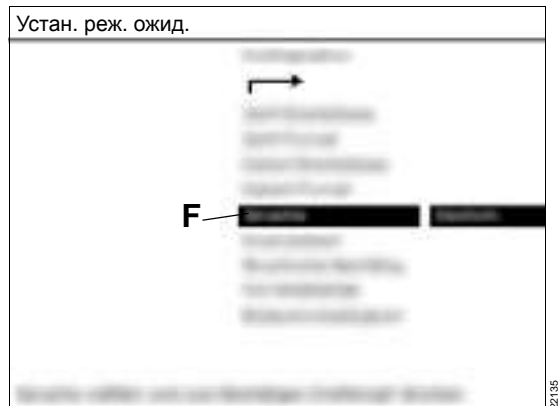
- 1 Выбрать **Формат даты** (E) и подтвердить
- 2 Выбрать новый формат и подтвердить.
Окно закрывается.

Изменение даты



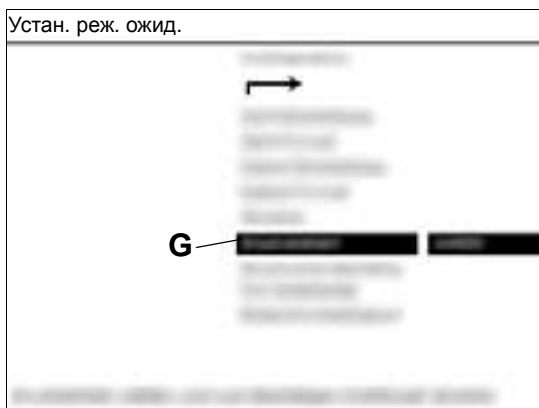
- 1 Выбрать **Установка даты** (D) и подтвердить.
- 2 Выбрать новое значение и подтвердить.
Окно закрывается.

Изменение языка



- 1 Выбрать **Язык** (F) и подтвердить.
- 2 Выбрать язык и подтвердить.
Окно закрывается.

Изменение единицы измерения давления



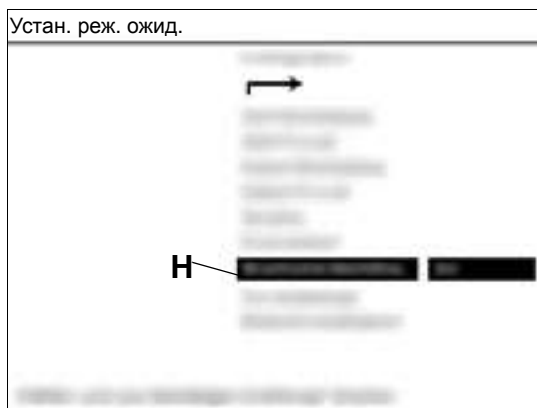
- 1 Выбрать **Единица давления** (G) и подтвердить.

Существует возможность выбора следующих единиц:

- **гПа**
 - **смH₂O**
 - **мбар**
 - **кПа**
- 2 Выбрать новую единицу измерения и подтвердить.

Окно закрывается.

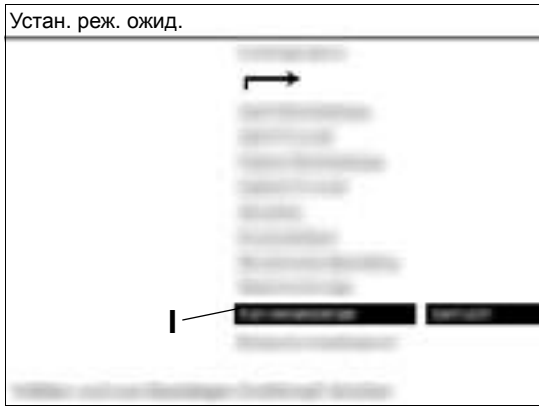
Включение звукового подтверждения



Если включена функция **Звук.подтверждение**, при нажатии на поворотный переключатель слышится сигнал.

- 1 Выбрать **Звук.подтверждение** (H) и подтвердить.
- 2 Выбрать **Вкл** или **Выкл** и подтвердить.
Окно закрывается.

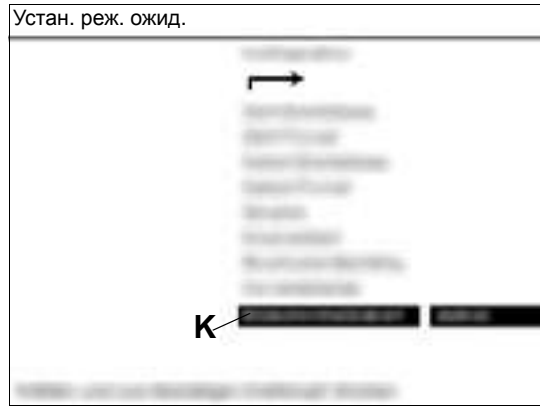
Изменение отображения диаграммы



22139

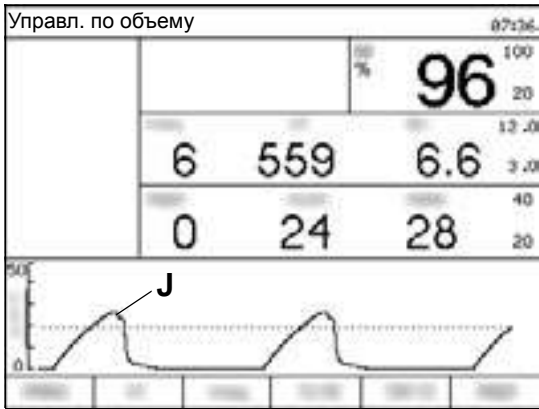
- 1 Выбрать **Окно графика** (I) и подтвердить.
 - 2 Выбрать отображение кривой **Обычный** или **Заполненный** и подтвердить.
- Окно закрывается.

Изменение яркости экрана*



22143

- 1 Выбрать **освещённость экрана** (K) и подтвердить.
 - 2 Выбрать яркость экрана **светлый** или **тёмный** и подтвердить.
- Окно закрывается.



25496

Если выбран параметр установки **Обычный**, диаграмма давления (J) отображается не в виде заполненного участка, а в виде линии.

* доступно только на опциональном цветном экране

Настройка конфигурации во время эксплуатации

Если устройство Fabius работает в одном из режимов вентиляции, можно воспользоваться следующими функциями конфигурации:

- калибрование датчика O₂;
- отображение и изменение параметров установки мониторинга;
- изменение конфигурации.

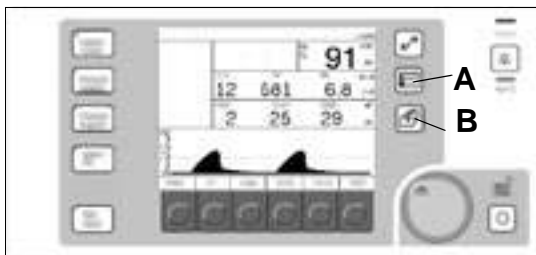


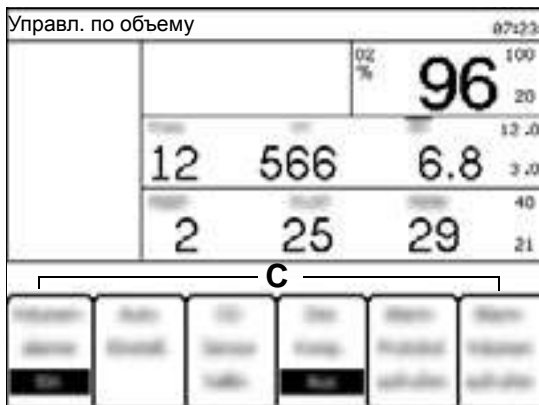
Диаграмма давления больше не отображается.

На экране, например, в режиме **Управл. по объему**, отображаются следующие программируемые клавиши (С):

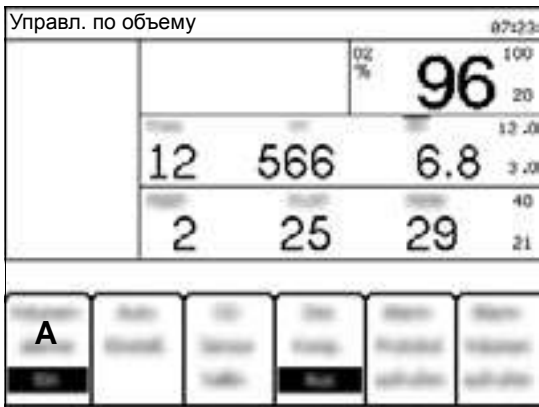
- **Уровень Тревоги ВКЛ/ВЫКЛ**
- **Авто выбор**
- **Калибр.датчика O₂**
- **компен.Des ВКЛ/ВЫКЛ**
- **Доступ к журналу тревог**
- **Доступ к Уровню тревоги**

Если изменения не вносятся в течение 15 секунд, диаграмма давления отображается снова.

Нажатие на клавишу (B) также приводит к повторному отображению окна диаграммы давления.




Включение и выключение сигналов тревоги по объёму




- 1 Нажать на программируемую клавишу **Уровень Тревоги ВКЛ/ВЫКЛ** (A).

Маркировка клавиши изменяется с **Тревога по объёму ВКЛ** на **Тревога по объёму ВЫКЛ**.

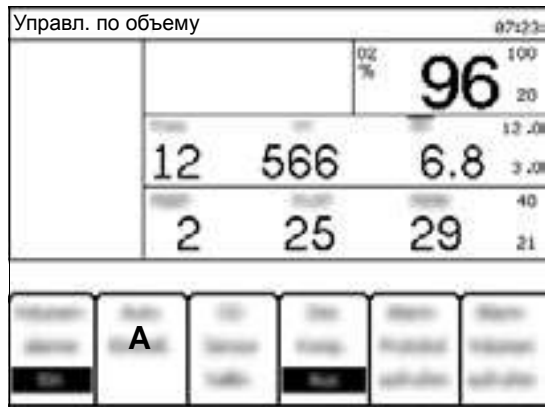
Вместо верхнего и нижнего пределов срабатывания тревоги появляется символ , который указывает на отключение сигналов тревоги.

Сигналы тревоги по объёму отключены.

ПРИМЕЧАНИЕ

Функция **Тревога по объёму ВКЛ/ВЫКЛ** доступна в стандартном просмотре режима **Ручная/Спонт.**. Если нажата клавиша  в режиме **Ручная/Спонт.**, программируемая клавиша **Уровень Тревоги ВКЛ /ВЫКЛ** не отображается.

Автоматическая установка порогового значения давления



- 1 Нажмите **Автовыбор** сенсорную клавишу (A).

В качестве порогового значения для пикового давления (**Рпик**) устанавливается значение на 4 смН₂O (гПа) ниже текущего значения давления плато (**ПЛАТО**).

ПРИМЕЧАНИЕ

Пороговое значение давления не должно быть ниже 5 смН₂O (5 гПа) или выше 30 смН₂O (30 гПа).

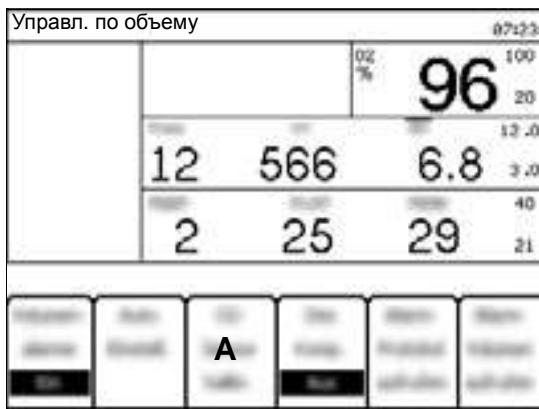
ПРИМЕЧАНИЕ

При отсутствии текущего измеренного значения давления плато (**ПЛАТО**) нажатие на программируемую клавишу не дает никакого результата.

ПРИМЕЧАНИЕ

В режиме **SIMV/PS** пороговое значение давления зависит от давления принудительных вдохов.

Калибровка датчика O2



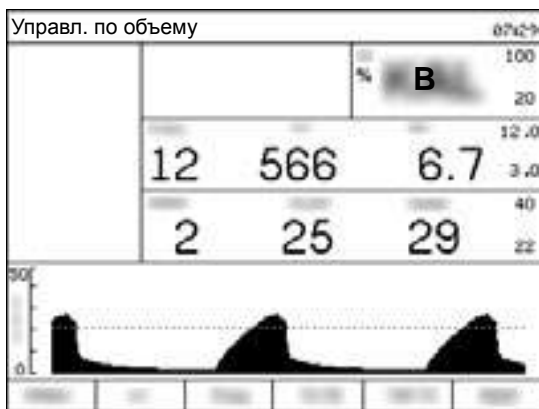
- 1 Нажмите на программируемую клавишу **Калибр.датчика O2 (A)**.
- 2 Следовать указаниям на экране.

Для калибровки датчика O2 необходимо действовать, как описано в разделе "Калибровка датчика O2" на стр. 145.

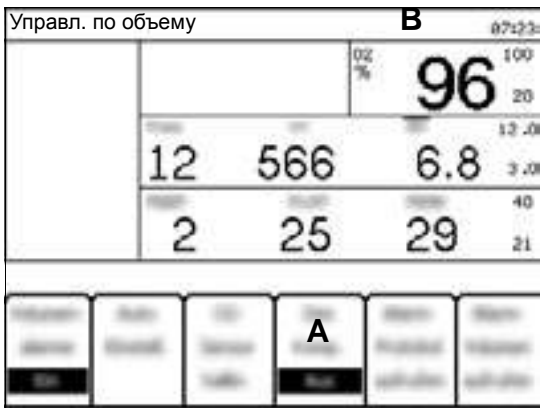
Во время калибровки значение O2 в окне мониторинга O2 (B) заменяется словом **КЛБ**. Время калибровки составляет приблизительно 15 секунд. После успешного завершения калибровки измеренное значение O2 снова отображается на экране.

- Если калибровка не выполнена, необходимо заменить оболочку датчика O2 в корпусе датчика O2, см. раздел "Установка нового датчика O2 в оболочке" на стр. 86.

Если ошибки при калибровке не устранены, необходимо связаться со службой DrägerService или специалистами уполномоченной местной сервисной организации.



Включение и выключение компенсации десфлюрана



Функция компенсации десфлюрана позволяет оптимизировать измерение объема при использовании десфлюрана.

ПРЕДОСТЕРЕЖЕНИЕ

Опасность получения неточных измерений

Если при использовании десфлюрана не включена компенсация десфлюрана или если компенсация десфлюрана включена, когда он не используется, точность измерения объема может быть нарушена.

Разрешается включать компенсацию десфлюрана только при использовании десфлюрана.

ПРЕДОСТЕРЕЖЕНИЕ

Опасность получения неточных измерений

При использовании монитора газообразного анестетика компенсация десфлюрана активируется автоматически. Неисправность мониторов газообразного анестетика может повлиять на точность измерения объема.

Убедиться в том, что монитор газообразного анестетика функционирует правильно.

ПРЕДОСТЕРЕЖЕНИЕ

Опасность получения неточных измерений

Десфлюран влияет на точность измерений, которые осуществляет датчик потока.

При использовании десфлюрана необходимо включить компенсацию десфлюрана.

- 1 Нажмите на программируемую клавишу **компен. Des ВЫКЛ (A)**.

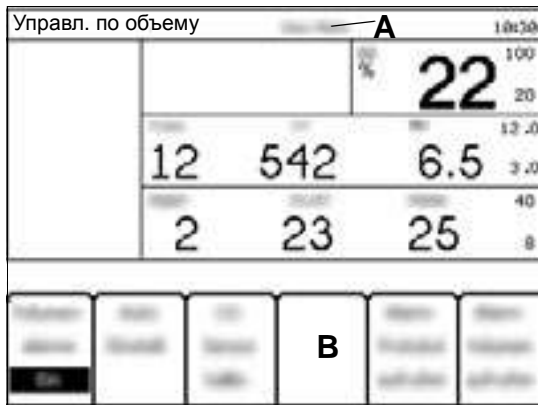
Маркировка клавиши изменяется с **компен. Des ВЫКЛ** на **компен. Des ВКЛ**.

Компенсация десфлюрана включена.

В строке состояния (В) отображается сообщение **Des вкл.**

Автоматическая компенсация десфлюрана

Условие: наружный газоанализатор подключен к устройству Fabius посредством интерфейса RS232.



ПРИМЕЧАНИЕ

Если данные о концентрации анестетика доступны через связь с наружным газоанализатором, Fabius осуществляет автоматическую компенсацию десфлюрана. В этом случае передаваемые данные отменяют функцию программируемой клавиши для компенсации десфлюрана.

Если подключенный монитор газообразного анестетика обнаруживает десфлюран, аппарат Fabius реагирует следующим образом:

- В строке состояния (A) отображается **Des авто**.
- Программируемая клавиша **компен.Des ВКЛ/ВЫКЛ** (B) больше не отображается.

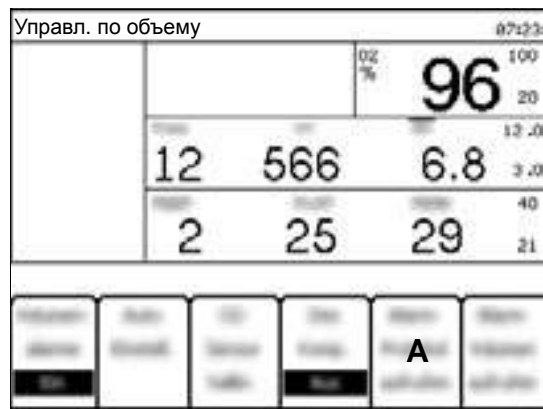
В случае ошибки соединения с монитором газообразного анестетика устройство Fabius реагирует следующим образом:

- Отключается автоматическая компенсация десфлюрана.
- В строке состояния (A) больше не отображается сообщение **Des авто**.
- Отображается программируемая клавиша **компен.Des ВЫКЛ** (B).

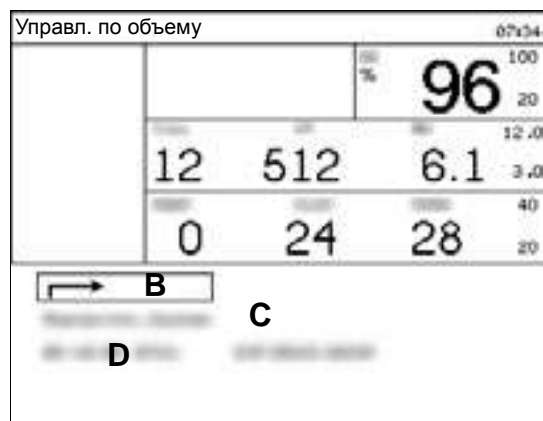
Чтобы снова включить компенсацию десфлюрана:

- Нажать на программируемую клавишу **компен.Des ВЫКЛ** (B).

Маркировка программируемой клавиши изменяется на **компен.Des ВКЛ**.

Доступ к журналу сигналов тревоги

- 1 Нажмите на программируемую клавишу **Доступ к журналу тревог** (A).



- 2 Для просмотра записей журнала сигналов тревоги (D) необходимо повернуть переключатель.

Очистка журнала сигналов тревоги

- Выбрать **Очистить жур. трев.** (C) и подтвердить.

Заккрытие журнала сигналов тревоги

- Выбрать стрелку ввода (B) и подтвердить.
 Диаграмма давления и программируемые клавиши отображаются снова.

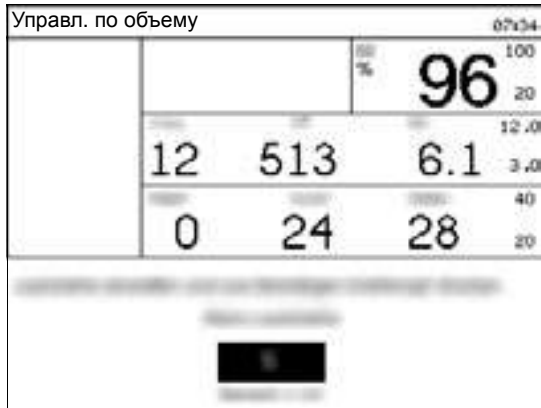
Изменение громкости сигнала

ПРЕДУПРЕЖДЕНИЕ

Риск не услышать звук тревоги

При работе в шумной обстановке акустические сигналы тревоги могут быть не услышаны.

Всегда настраивайте звук сигнала тревоги на достаточную громкость.



- 2 Установить новое значение громкости сигнала от 1 (минимум) до 10 (максимум) и подтвердить.

Нижнее значение ограничено параметрами установки конфигурации режима ожидания (см. раздел "Изменение минимальной громкости сигнала" на стр. 153).

Диаграмма давления и программируемые клавиши отображаются снова.



- 1 Нажмите на программируемую клавишу **Доступ к Уровню тревоги (A)**.

Решение проблем

Обнаружение и устранение утечек	166
Возможные причины утечек.....	166
Систематическое обнаружение утечек.....	167
Отказ в системе питания	168
Отказ электропитания	168
Выход вентилятора из строя	170
Сигнал тревоги СБОЙ ВЕНТИЛЯТОРА !!! ...	170
Неисправность датчика O₂	171
Причины ошибки при калибровании	171
Низкая подача O₂	172
Сигнал тревоги – Причина – Устранение	173

Обнаружение и устранение утечек

Утечки могут привести к возникновению ошибок при проведении проверки системы и подлежат устранению.

ПРЕДОСТЕРЕЖЕНИЕ

Опасность по причине загрязнения

В результате утечек газообразный анестетик может попасть в окружающий воздух.

- Выполнить тест на утечку перед началом эксплуатации устройства.
- Устранить все утечки.

ПРЕДОСТЕРЕЖЕНИЕ

Опасность по причине утечки в клапанах

Утечки в клапанах могут привести к попаданию окружающего воздуха в дыхательную систему и изменить состав дыхательного газа.

- Выполнить тест на утечку перед началом эксплуатации устройства.
- Проверить все клапаны на наличие утечек.

ПРЕДОСТЕРЕЖЕНИЕ

Опасность недостаточной вентиляции

Из-за утечек может происходить потеря дыхательного газа, что приведет к уменьшению применяемого объема по сравнению с установленным.

- Выполнить тест на утечку перед началом эксплуатации устройства.
- Устранить все утечки.

Возможные причины утечек

- Ненадежное крепление абсорбера CO₂ или CLIC-адаптера к дыхательной системе.
- APL-клапан установлен на дыхательной системе неправильно или не настроен на 30 гПа (смH₂O).
- Дыхательный мешок, дыхательный шланг, вилкообразная трубка или микробный фильтр неправильно установлены или повреждены.
- Крепление для дыхательного мешка неправильно зафиксировано в дыхательной системе. Уплотнительное кольцо загрязнено или повреждено.
- Влагоуловитель не подключен.
- Шланг для забор газа не подключен, перекручен или протекает.
- Соединения шланга для забора газа повреждены.
- Кольцевые уплотнения на порте вдоха или порте выдоха повреждены, загрязнены или отсутствуют.
- Датчик потока установлен неправильно или поврежден. Заднее уплотнительное кольцо отсутствует.
- Клапаны или уплотнения дыхательной системы повреждены.
- Конус для пережима вилкообразной трубки поцарапан или поврежден.
- Соединения испарителя для заполнения или сброса пропускают или открыты. Неправильно установлен испаритель. Уплотнительное кольцо отсутствует или повреждено. Маховичок не находится в положении 0.

Систематическое обнаружение утечек

Чтобы определить причины утечек необходимо изолировать отдельные компоненты от теста на утечку.

Компонент	Измерение
Линия для забора газа	Удалить шланг для забора газа. Перекрыть коннектор Lug-Lock на вилкообразной трубке.
Дыхательных шлангов	Отсоединить дыхательные шланги. Соединить порт вдоха и порт выдоха шлангом, который проверен на герметичность. Соединить дыхательный мешок непосредственно с дыхательной системой.
Испарители	Снять испарители.

- 1 Провести испытание на герметичность, см. раздел "Испытание на герметичность" на стр. 146.
- 2 В случае невозможности обнаружить утечки необходимо связаться с обслуживающим персоналом.

Отказ в системе питания

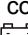
Отказ электропитания

При отказе электропитания Fabius автоматически переключается на работу от встроенной аккумуляторной батареи. Полностью заряженная батарея обеспечивает работу вентилятора и функции внутреннего монитора в течение 2 часов.

Остаточный заряд аккумуляторной батареи отображается в строке состояния.

Время работы аккумуляторной батареи зависит от настроек вентилятора и состояния батареи (возраст и заряд). Полностью заряженная батарея может обеспечить электропитание, по меньшей мере, в течение 45 минут.

При аккумуляторном питании в случае снижения заряда батареи отображается следующая информация:

- В строке состояния отображается символ батареи , а светодиодный индикатор электропитания гаснет.
- В окне сигналов тревоги отображается примечание **СБОЙ ПИТАНИЯ !**.
- Когда остаточный заряд батареи падает ниже 20 %, в окне сигналов тревоги отображается примечание **БАТАРЕЯ РАЗРЯЖЕНА !**.
- Когда оставшийся заряд батареи падает ниже 10 %, в окне сигналов тревоги примечание заменяется тревожным сообщением **БАТАРЕЯ РАЗРЯЖЕНА !!**.
- Незадолго до полной разрядки аккумуляторной батареи вентилятор отключается, а в окне сигналов тревоги отображается тревожное сообщение **СБОЙ ВЕНТИЛЯТОРА !!!**.

- Если не применяется ручная вентиляция, отображаются следующие тревожные сообщения:
 - **ДАВЛЕНИЕ АПНОЭ !!!**
 - **ПОТОК АПНОЭ !!!**
 - **НИЗКИЙ МИНУТ.ОБЪЕМ !!**

Функции мониторинга остаются работоспособными до полной разрядки батареи и отключения всех электронных компонентов.

ПРЕДОСТЕРЕЖЕНИЕ

Опасность неполадок устройства

В случае отказа питания сети устройства, подключенные к дополнительным розеткам электросети, не питаются от внутренней аккумуляторной батареи.

Обеспечить альтернативное электропитание для подключённых устройств.

ПРЕДУПРЕЖДЕНИЕ

Недостаточная вентиляция лёгких пациента

При первом отображении тревожного сообщения **БАТАРЕЯ РАЗРЯЖЕНА !!** (об остаточном уровне заряда в 10 %) вентилятор продолжает работать примерно 10 минут.

Возобновить питание от сети. После этого автоматическая вентиляция доступна снова.

ПРЕДУПРЕЖДЕНИЕ

Опасность травмирования пациента

При полной разрядке батареи устройство Fabius отключается автоматически.

Не допускать полной разрядки батареи. Если батарея полностью разряжена, необходимо незамедлительно зарядить её. Запрещается использовать устройство до полной зарядки аккумуляторной батареи.

Если аккумуляторная батарея полностью разряжена, устройство Fabius отключается и подается акустический сигнал тревоги (непрерывный сигнал в течении около 30 секунд). Все пользовательские настройки, включая пределы срабатывания сигналов тревоги, отличные от параметров установки по умолчанию, будут потеряны.

По-прежнему доступны следующие режимы вентиляции:

- Ручная вентиляция
- Спонтанное дыхание

Все пневматические функции Fabius по-прежнему доступны:

- APL-клапан
- Манометр для измерения давления в дыхательных путях
- Манометр для газовых баллонов и подачи газа от центральной системы
- Подача свежего газа и анестетика
- S-ORC
- Регуляторы расхода O₂, AIR и N₂O

ПРЕДУПРЕЖДЕНИЕ

Неверные параметры установки для пациента

После восстановления электропитания и повторного включения Fabius все настройки вентиляции и сигналов тревоги меняются на параметры установки по умолчанию.

После повторного запуска Fabius проверить все настройки. При необходимости скорректировать их в соответствии с состоянием пациента.

Выход вентилятора из строя

Сигнал тревоги **СБОЙ ВЕНТИЛЯТОРА !!!**

Если вентилятор не возвращается в исходное состояние, срабатывает сигнал тревоги **СБОЙ ВЕНТИЛЯТОРА !!!**.

Возможна только работа в режиме ручной вентиляции или спонтанного дыхания.

Выбор остальных режимов вентиляции невозможен.

В этом случае необходимо действовать следующим образом:

- 1 Перейти в режим вентиляции **Ручная/Спонт..**
- 2 Установить APL-клапан в положение **Man**.
- 3 Установить APL-клапан в нужное положение.
- 4 Заполнить дыхательный мешок, в случае необходимости использовать клавишу усиленной подачи O₂.
- 5 Провести вентиляцию пациента вручную.

Обход вентилятора



В следующих случаях для продолжения вентиляции необходимо использовать устройство в обход вентилятора:

- Вентилятор не возвращается в исходное состояние после возникновения неисправности.

и

- Невозможность включения режима спонтанного дыхания.

Для обхода вентилятора необходимо действовать следующим образом:

- 1 Установить переключатель Вкл. / Выкл. на задней панели Fabius в положение  (выкл.).
- 2 Вернуть переключатель Вкл. / Выкл. назад в положение  (вкл.).

Fabius запускается повторно и выполняет самопроверку. Более подробная информация по самопроверке представлена в разделе "Проверка готовности к работе" на стр.96.

- 1 Выбрать режим вентиляции **Ручная/Спонт..**
- 2 Установить APL-клапан в положение **Man**.
- 3 Установить APL-клапан в нужное положение.
- 4 Заполнить дыхательный мешок, в случае необходимости использовать клавишу усиленной подачи O₂.
- 5 Провести вентиляцию пациента вручную.

Перед началом вентиляции с использованием автоматического режима необходимо связаться со службой DrägerService или специалистами уполномоченной местной сервисной организации.

Неисправность датчика O₂

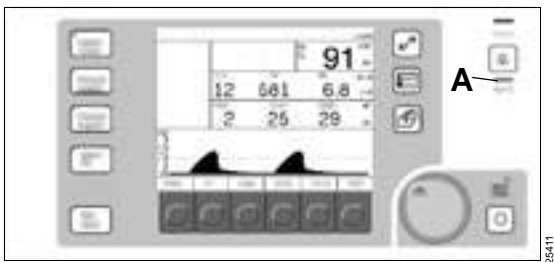
Причины ошибки при калибровании

Калибрование не завершено успешно, если после калибрования датчика O₂ отображается тревожное сообщение **СБОЙ ДАТЧИКА O₂ !**.

Описание вероятных причин и мер по их устранению представлено в следующей таблице.

Причина	Способ устранения
Во время калибрования датчик O ₂ подвергался воздействию воздушной смеси с очень высокой или низкой концентрацией кислорода.	Убедиться, что на протяжении всего процесса калибрования датчик O ₂ подвергается воздействию окружающего воздуха.
Во время калибрования датчик O ₂ подвергался воздействию воздушной смеси с переменной концентрацией кислорода.	Убедиться, что на протяжении всего процесса калибрования датчик O ₂ подвергается воздействию окружающего воздуха.
Перед калиброванием датчик O ₂ не находился на воздухе достаточно долго.	Оставить датчик O ₂ на воздухе в течение 2 минут. При подключении нового датчика O ₂ оставить его на воздухе в течение 15 минут.
Максимальный период использования датчика O ₂ истек.	Заменить датчик O ₂ . Перед выполнением калибрования оставить новый датчик O ₂ на воздухе в течение 15 минут.
Датчик O ₂ не подключен.	Проверить датчик O ₂ . Подключить датчик O ₂ правильно и выполнить повторное калибрование.

Низкая подача O2



Если давление подачи O2 падает ниже минимального допустимого значения в 20 psi (около 1,4 кПа x 100), подается дополнительный сигнал тревоги **НИЗКАЯ ПОДАЧА O2 !!!**.

Светодиодный индикатор (A) начинает мигать.

Если тревога срабатывает в режиме **Ожидание**, а пользователь переключается в режим вентиляции, сигнал тревоги звучит непрерывно в течение семи секунд.

Сигнал тревоги – Причина – Устранение

В поле тревожных сообщений главного экрана тревожные сообщения отображаются в иерархическом порядке, см. раздел "Экран" на стр. 49.

Приоритет тревожных сообщений определяется по количеству восклицательных знаков.

Тревожные сообщения отображаются на цветном фоне только при включённой опции "Цветное отображение".

Предупреждение	!!!	Красный
Предостережение	!!	Жёлтый
Примечание	!	Белый

В рамках приоритета тревожных сообщений данным сообщениям присваивается внутренний приоритет. В представленной ниже таблице данные внутренние приоритеты указаны в виде чисел.

Тревожному сообщению с самым высоким приоритетом присвоено число 31. Чем ниже приоритет, тем меньше число.

В таблице представлены возможные причины тревоги и соответствующие способы устранения неисправности. Следует рассматривать различные причины и применять способы устранения причины в том порядке, в котором они указаны в списке, пока аварийный сигнал не будет снят. Список тревожных сообщений составляется в алфавитном порядке.

Некоторые сигналы тревоги представлены в этой таблице несколько раз с различными уровнями приоритета, так как их приоритет при определённых условиях может изменяться.

Приоритет тревожного сообщения	Сигнал тревоги	Причина	Способ устранения
(7)	БАТАРЕЯ РАЗРЯЖЕНА !	Отсутствие питания от сети и заряд аккумуляторной батареи <20 %	Возобновить питание от сети.
(17)	БАТАРЕЯ РАЗРЯЖЕНА !!	Отсутствие питания от сети и заряд аккумуляторной батареи <10 %	Возобновить питание от сети.
(20)	ВЕНТИЛЯЦИЯ АПНОЭ !!	Остановка дыхания / вентиляции.	Проверить вентилятор.
		Утечка или разъединение в дыхательной системе.	Проверить дыхательную систему.
		При автоматическом запуске двух или более последовательных вдохов вентиляции при апноэ, настройки для Поддержка давл. являются неверными.	Fabius обнаружил спонтанное дыхание пациента. Проверить параметры установки для Поддержка давл.
(16)	ВЫС. ДАВЛ. ВЫДОХА !!	В автоматическом режиме вентиляции ПДКВ на 4 смН ₂ O (гПа) превышает значение для ПДКВ .	Проверить шланги РЕЕР / РМАКС и другие шланги на предмет перекручивания.
(31)	ВЫС. ДАВЛ. ДЫХ.ПУТЕЙ !!!	Верхний предел срабатывания сигналов тревоги по давлению в дыхательных путях превышен, дыхательный шланг перекручен.	Проверить дыхательный контур, подключённый к анестезиологической рабочей станции.
		Задан слишком низкий предел срабатывания сигналов тревоги.	Проверить дыхательную систему или предел срабатывания сигналов тревоги.
(14)	ВЫС. МИНУТНЫЙ ОБЪЕМ !!	Минутный объём превысил верхний предел срабатывания сигналов тревоги.	
		Датчик потока не откалиброван.	Откалибровать датчик потока (см. стр. 144).
		Ошибка датчика.	При необходимости заменить датчик потока (см. стр. 75).

Приоритет тревожного сообщения	Сигнал тревоги	Причина	Способ устранения
(13)	ВЫСОКИЙ O2 ВДОХА !!	Концентрация O2 на вдохе превышает верхний предел срабатывания сигналов тревоги.	Проверить настройки регулятора расхода и верхний предел срабатывания сигналов тревоги по O2.
(9)	ВЫСОКОЕ ПДКВ !	В режиме Ручная/Спонт. ПДКВ превышает значение в 8 смH ₂ O (гПа).	Проверить параметры установки APL-клапана и (или) поток свежего газа.
(23/31)	ДАВЛЕНИЕ АПНОЭ !!	<p>Тревога по давлению апноэ основана на колебаниях по времени.</p> <p>В режимах Управл. по объему, Управл. по давл., SIMV/PS при Частота ≥ 6 или в режиме Поддержка давл. с отключенной вентиляцией при апноэ:</p> <p>Предостережение = Ддых пороговое значение давления не превышает >15 секунд.</p> <p>В режимах Ручная/Спонт., SIMV/PS при Частота < 6 или в режиме Поддержка давл. при включенной вентиляции при апноэ:</p> <p>Предостережение = Ддых пороговое значение давления не превышает >30 секунд.</p>	<p>Проверить вентилятор.</p> <p>Проверить дыхательную систему.</p>
		Остановка дыхания / вентиляции.	Проверить вентилятор.
		Утечка или разъединение в дыхательной системе.	Проверить дыхательную систему.

Приоритет тревожного сообщения	Сигнал тревоги	Причина	Способ устранения
(23/31)	ДАВЛЕНИЕ АПНОЭ !!!	<p>Тревога по давлению апноэ основана на колебаниях по времени.</p> <p>В режимах Управл. по объему, Управл. по давл., SIMV/PS при Частота ≥ 6 или в режиме Поддержка давл. с отключенной вентиляцией при апноэ:</p> <p>Предупреждение = Ддых пороговое значение давления не превышает >30 секунд.</p> <p>В режимах Ручная/Спонт., SIMV/PS при Частота < 6 или в режиме Поддержка давл. при включенной вентиляции при апноэ:</p> <p>Предупреждение = Ддых пороговое значение давления не превышает >60 секунд.</p>	<p>Остановка дыхания / вентиляции. Проверить вентилятор.</p> <p>Утечка или разъединение в дыхательной системе. Проверить дыхательную систему.</p>
(11)	НЕ ДОСТИГН. ДАВЛ. ВД. !!	<p>Давление плато во время вентиляции в режиме Управл. по давл., Поддержка давл. или SIMV/PS более, чем на 3 смH₂O (гПа) ниже заданного P вdx и ожидаемого значения ПЛАТО.</p>	<p>Проверить параметры установки вентилятора, контур пациента и параметры установки для P вdx.</p>

Приоритет тревожного сообщения	Сигнал тревоги	Причина	Способ устранения
(21)	НЕДОСТАТ. СВ. ГАЗА !!	Недостаточная подача свежего газа во всех режимах вентиляции.	Обеспечить достаточную подачу свежего газа.
		Шланг заблокирован / пере-кручен.	Проверить шланги.
		Утечка или разъединение в дыхательной системе.	Проверить дыхательную систему.
(31)	НЕТ СВЕЖЕГО ГАЗА !!!	Недостаточная подача свежего газа.	Обеспечить достаточную подачу свежего газа.
		Закрит клапан подачи свежего газа. Предохранительный клапан для защиты от низкого давления автоматически открывается.	Открыть клапан для подачи свежего газа
(2)	НИЗ. ПОРОГ ДАВЛЕНИЯ !	Параметры вентилятора изменены без внесения изменений в параметры установки сигналов тревоги (см. раздел "Изменение пределов срабатывания сигналов тревоги" на стр. 153).	Нажать на программируемую клавишу Автовыбор и проверить параметры установки вентилятора.
(30)	НИЗКАЯ ПОДАЧА O2 !!!	Значение для линии подачи O2 упало ниже допустимого минимального значения давления (около 20 psi) (около 1,4 кПа x 100).	Проверить подачу O2 и запасной газовой баллон.

Приоритет тревожного сообщения	Сигнал тревоги	Причина	Способ устранения
(22)	НИЗКИЙ МИНУТ.ОБЪЕМ !!	Минутный объем ниже нижнего предела срабатывания сигналов тревоги.	Проверить дыхательную систему и предел срабатывания сигналов тревоги.
		Шланг заблокирован / перекручен.	Проверить дыхательную систему.
		Утечка в дыхательной системе.	Проверить дыхательную систему.
		Уменьшение объема вследствие ограничения давления.	Проверить параметры установки для P макс.
		Снижение комплайнса лёгких.	Проверить параметры установки вентилятора.
		Датчик потока не откалиброван или неисправен.	Выполнить процедуру калибровки датчика потока (см. стр. 144). Заменить и откалибровать датчик.
(31)	НИЗКИЙ O2 ВДОХА !!!	Концентрация O ₂ на вдохе ниже нижнего предела срабатывания сигналов тревоги.	Проверить подачу O ₂ . Проверить настройки регулятора расхода и нижний предел срабатывания сигналов тревоги по O ₂ .
(9)	ОГРАНИЧЕНИЕ ДАВЛЕНИЯ! (Режим <i>Управл. по объему</i>)	Измеренное значение давления равно значению, которое указано в качестве параметра установки вентилятора для P макс. , или превышает его.	Проверить параметры установки вентилятора и параметры установки для P макс.
(25)	ОТРИЦАТ. ДАВЛЕНИЕ !!!	Измеренное значение Ддых ≤ 6,5 смH ₂ O (гПа).	Проверить дыхательную систему и параметры установки вентилятора.

Приоритет тревожного сообщения	Сигнал тревоги	Причина	Способ устранения
(31)	ПОСТОЯН. ДАВЛЕНИЕ !!!	Давление в дыхательных путях превышает пороговое значение более 15 секунд.	Проверить дыхательную систему. Проверить поток свежего газа в режиме Ручная/Спонт. . Проверить заданное предельное значение \surd для порогового значения давления.
(23/31)	ПОТОК АПНОЭ !!	<p>Тревога по потоку апноэ основана на колебаниях по времени.</p> <p>В режимах Управл. по объему, Управл. по давл., SIMV/PS при Частота ≥ 6 или в режиме Поддержка давл. с отключенной вентиляцией при апноэ:</p> <p>Предостережение = V дых <20 мл >15 секунд</p> <p>В режимах Ручная/Спонт., SIMV/PS при Частота <6 или в режиме Поддержка давл. при включенной вентиляции при апноэ:</p> <p>Предостережение = V дых <20 мл >30 секунд</p>	<p>Остановка дыхания / вентиляции.</p> <p>Проверить вентилятор.</p>
		Утечка или разъединение в дыхательной системе.	Проверить дыхательную систему.

Приоритет тревожного сообщения	Сигнал тревоги	Причина	Способ устранения
(23/31)	ПОТОК АПНОЭ !!!	<p>Тревога по потоку апноэ основана на колебаниях по времени.</p> <p>В режимах Управл. по объему, Управл. по давл., SIMV/PS при Частота ≥ 6 или в режиме Поддержка давл. с отключенной вентиляцией при апноэ:</p> <p>Предупреждение = V дых <20 мл >30 секунд</p> <p>В режимах Ручная/Спонт., SIMV/PS при Частота <6 или в режиме Поддержка давл. при включенной вентиляции при апноэ:</p> <p>Предупреждение = V дых <20 мл >60 секунд</p>	<p>Остановка дыхания / вентиляции. Проверить вентилятор.</p> <p>Утечка или разъединение в дыхательной системе. Проверить дыхательную систему.</p>
(7)	ПРОВЕРИТЬ БАТАРЕЮ !	Запас резервного питания составляет 0 % от полного заряда.	Заменить предохранитель. Свяжитесь со службой DrägerService или уполномоченной местной сервисной организацией.
(26)	ПРОВЕРЬТЕ APL-КЛ. !!!	Неисправность обводного APL-клапана.	Проверить диафрагму вентилятора и закрыть кожух. Проверить соединение обводного APL-клапана, а также герметичность. Выбрать режим Ожидание и переключиться на предыдущий режим вентиляции. Проверить параметры установки APL-клапана.

Приоритет тревожного сообщения	Сигнал тревоги	Причина	Способ устранения
(1)	СБОЙ СОМ1-ПОРТА RS232!	Кабель внешнего монитора не подключен к внешнему коннектору связи 1.	Проверить соединительный кабель монитора.
(28)	СБОЙ ВЕНТИЛЯТОРА !!!	Вентилятор установлен неправильно.	Проверить диафрагму и закрыть кожух. Проверить подключение линии РЕЕР/РМАКС и герметичность. Выбрать режим Ожидание и переключиться на предыдущий режим вентиляции.
(8)	СБОЙ ДАТЧ.ДАВЛЕНИЯ !	Датчик неисправен или давление неоткалибровано.	Связаться со службой DrägerService или уполномоченной местной сервисной организацией.
(8)	СБОЙ ДАТЧИКА O2 !	Датчик O2 неправильно откалиброван.	Выполнить процедуру калибрования датчика O2 (см. стр. 145).
		Датчик O2 заменен и (или) не откалиброван.	Выполнить процедуру калибрования датчика O2 (см. стр. 145).
		Износ датчика O2.	Заменить оболочку датчика и откалибровать его (см. стр. 145).
		Датчик O2 не подключен. Неисправность кабеля датчика.	Подключить блок датчиков O2. Заменить блок корпуса датчиков O2.

Приоритет тревожного сообщения	Сигнал тревоги	Причина	Способ устранения
(8)	СБОЙ ДАТЧИКА ПОТОКА !	Кабель датчика не подключен. Датчик потока неправильно откалиброван. Ошибка датчика.	Повторно соединить кабель датчика с датчиком дыхательной системы. Выполнить процедуру калибрования датчика потока (см. стр. 144). Заменить и откалибровать датчик. Связаться со службой DrägerService или уполномоченной местной сервисной организацией.
(1)	СБОЙ ДИНАМИКА !	Динамик не готов к работе.	Связаться со службой DrägerService или уполномоченной местной сервисной организацией.
(7)	СБОЙ ПИТАНИЯ !	Fabius не подключен к сети электропитания. Общий отказ в системе питания.	Вставить вилку в сетевую розетку.
(6)	ТРЕБ.КАЛИБ.ДАТ. O2 !	Прошло более 18 часов с момента последнего калибрования датчика O2.	Выполнить процедуру калибрования датчика O2 (см. стр. 145).
(4)	ТРЕБ.КАЛИБ.ДАТ.ПОТ. !	Прошло более 18 часов с момента последнего калибрования датчика. Кабель удалён или отключён.	Выполнить процедуру калибрования датчика потока (см. стр. 144).
(1)	ТРЕВОГА АПНОЭ ВЫКЛ.!	Тревожные сообщения по давлению отключены в режиме Ручная/Спонт..	Включить тревожные сообщения по давлению.
(1)	ТРЕВОГИ ОБЪЕМА ВЫКЛ.!	Тревога по объёму отключена пользователем.	Повторное включение сигналов тревоги по объёму.

Приоритет тревожного сообщения	Сигнал тревоги	Причина	Способ устранения
(5)	УТЕЧКА В ПОРТЕ ВЫД.!!	В режиме Управл. по объему, Управл. по давл. или Поддержка давл. в ходе измерения во время вдоха экспираторный поток превышает 15 мл.	Проверить экспираторный клапан и тарелку клапана. Проверить шланг экспираторной линии управления. Проверить датчик потока. Выполнить процедуру калибрования датчика потока (см. стр. 144). Свяжитесь со службой DrägerService или уполномоченной местной сервисной организацией.

Чистка, дезинфекция и стерилизация

Разборка	185
Перед выполнением разборки необходимо обеспечить соблюдение следующих условий	185
Последовательность разборки	185
Информация по демонтированным вспомогательным компонентам и присоединенным устройствам	186
Удаление компактной дыхательной системы	187
Удаление инспираторного клапана	187
Удаление экспираторного клапана	187
Удаление порта вытяжки	187
Удаление датчика потока	188
Удаление APL-клапана	188
Удалить компоненты вентилятора	188
Удаление системы приёма анестетических газов	188
Удаление системы эндотрахеальной санации	189
Процедуры обработки	189
Классификация медицинских аппаратов	189
Тестирование процедур и средств	189
Медицинские аппараты минимального риска	190
Медицинские аппараты повышенного риска	191
Визуальная проверка	192
Стерилизация	193
Список для обработки	194
Некритические медицинские аппараты	194
Медицинские аппараты полукритического значения	196
Перед повторным использованием на пациентах	197

Разборка

Перед выполнением разборки необходимо обеспечить соблюдение следующих условий

- Отключить устройство и вспомогательные приспособления и удалить сетевые штепсели из розеток.

Последовательность разборки

- 1 Выкрутить шланг для забора газа и утилизировать его.
- 2 Отсоедините кабель датчика потока.
- 3 Извлечь датчик O₂ и кабель датчика O₂.
- 4 Удалить шланг измерительной линии давления.
- 5 Удалить обводной шланг APL и шланг РЕЕР/РМАКС.
- 6 Удалить влагоуловитель.
- 7 Разобрать абсорбер CO₂:
 - абсорбер CLIC (одноразовый) или
 - многоразовый абсорбер CO₂:
 - выкрутить абсорбер CO₂ из дыхательной системы.
 - снять и утилизировать фильтр для улавливания пыли натронной извести (опционально).
 - опорожнить абсорбер CO₂.
 - удалить вставку абсорбера из контейнера абсорбера. Оставить внутреннее и внешнее уплотнительное кольцо на вставке абсорбера.
- 8 Удалите дыхательный мешок.
- 9 Разобрать дыхательный контур и фильтры.
- 10 Отвинтить держатель для дыхательного мешка.
- 11 Снять компактную дыхательную систему:
 - Снять кожух дыхательной системы (опционально).
 - Удалить инспираторный клапан.
 - Удалить экспираторный клапан.
 - Отвинтить порт вытяжки.
 - Отвинтить порт вдоха и порт выдоха.
 - Удалить датчик потока.
 - Отвинтить APL-клапан.

ПРЕДУПРЕЖДЕНИЕ

Опасность повреждения дыхательной системы

Если не снять APL-клапан перед обработкой дыхательной системы, в дыхательной системе могут возникнуть утечки.

Следует всегда снимать APL-клапан перед обработкой.

ПРЕДОСТЕРЕЖЕНИЕ

Опасность по причине нагрева дыхательной системы

При включенном подогреве дыхательной системы нижняя часть компактной дыхательной системы и термопластина под ней могут нагреваться.

Дать дыхательной системе остыть после снятия.

- 12 Удалить компоненты аппарата ИВЛ.

ПРИМЕЧАНИЕ

Для предотвращения случайного попадания натронной извести в дыхательную систему запрещается транспортировать дыхательную систему с заправленным многоразовым абсорбером CO₂.

Информация по демонтированным вспомогательным компонентам и присоединенным устройствам

Необходимо соблюдать требования руководства по эксплуатации следующих вспомогательных компонентов:

Вспомогательные компоненты

- Датчик потока
- Адаптер CLIC
- Абсорбер CLIC, абсорбер Infinity ID CLIC
- Дыхательных шлангов
- Фильтр
- Дыхательный мешок
- Маски
- Влагоуловитель
- Испаритель

Присоединяемые устройства

- Эндотрахеальная санация
- Шарнирный кронштейн
- Мониторы
- Датчики и кабели
- IT-системы
- AGS

Предметы одноразового использования без руководства по эксплуатации

- Фильтр для улавливания пыли натронной извести (опционально)
- Линия для забора газа

ПРЕДУПРЕЖДЕНИЕ

Опасность инфицирования

Использованные шланги для забора газа могут быть инфицированы после контакта их с дыхательными газами.

Следует регулярно заменять шланги для забора газа, см. таблицу "Медицинские аппараты полукритического значения".

ПРЕДОСТЕРЕЖЕНИЕ

Повреждение материала дезинфицирующими средствами

Вещества, оставшиеся в шланге для забора газа после дезинфекции, могут затем попасть во влагоуловитель и модуль измерения газа. Это может привести к неверным результатам измерений.

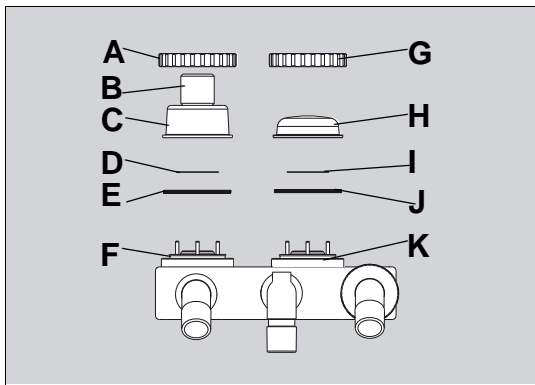
Линия для забора газа являются компонентами разового использования и не подлежат обязательному дезинфицированию.

Удаление компактной дыхательной системы

Перед удалением компактной дыхательной системы необходимо демонтировать следующие шланги и кабели:

- кабель датчика потока;
- кабель датчика O₂ и оболочку датчика O₂;
- шланг измерения давления;
- обводной шланг APL;
- шланг РЕЕР/РМАКС.

Удаление инспираторного клапана

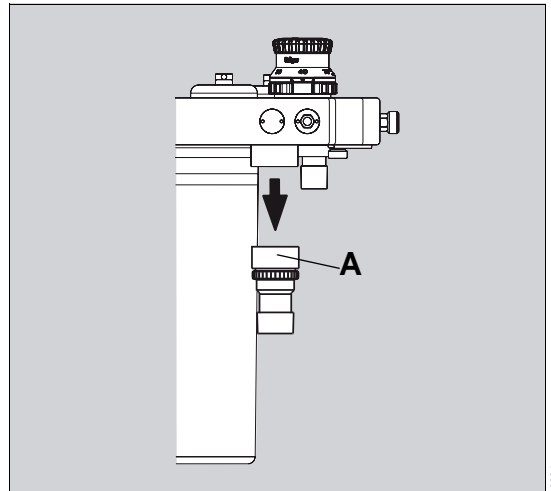


- 1 Удалить пробку для корпуса клапана (B) или датчик O₂ из корпуса (C) инспираторного клапана.
- 2 Отвинтить колпачковую гайку (A).
- 3 Демонтировать корпус (C).
- 4 Удалить плиту с клапанами (D).
- 5 Демонтировать уплотнительное кольцо (E) из гнезда (F).

Удаление экспираторного клапана

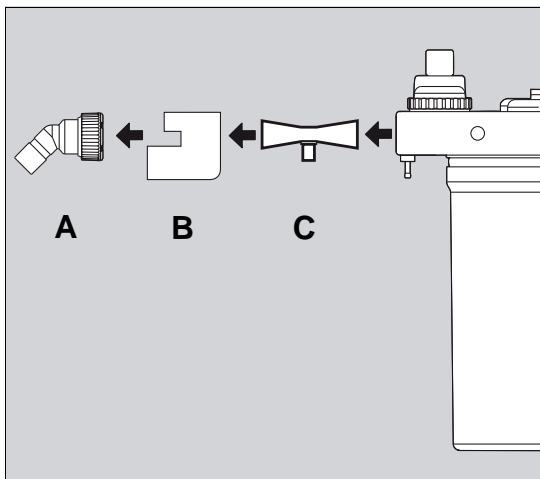
- 1 Отвинтить колпачковую гайку (G).
- 2 Удалить смотровое стекло (H).
- 3 Удалить плиту с клапанами (I).
- 4 Демонтировать уплотнительное кольцо (J) из гнезда (K).

Удаление порта вытяжки



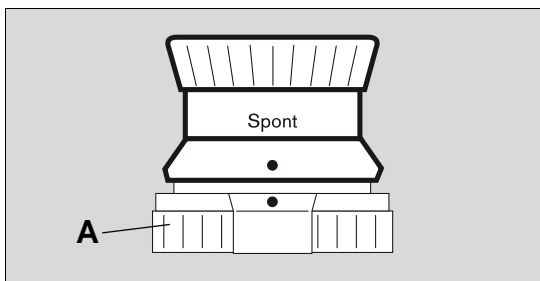
- Вывинтить порт вытяжки (A).

Удаление датчика потока



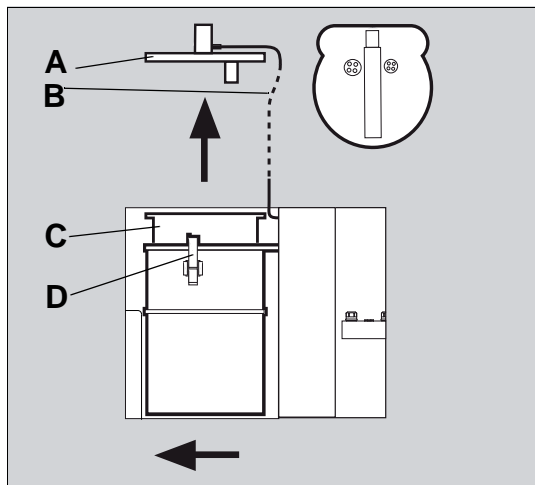
- 1 Ослабить крепление порта выдоха (A) и удалить его.
- 2 Удалить предохранитель датчика потока (B).
- 3 Удалить датчик потока (C).

Удаление APL-клапана



- 1 Ослабить крепление накатной гайки (A).
- 2 Удалить клапан.

Удалить компоненты вентилятора



- 1 Открыть дверцу вентилятора.
- 2 Удалить линию датчика давления (B) камеры вентилятора из соответствующего коннектора.
- 3 Разжать 3 зажима (D).
- 4 Удалить крышку (A).
- 5 Удалить диафрагму вентилятора (C).

Удаление системы приёма анестетических газов

Для демонтажа необходимо выполнить этапы, перечисленные в разделе "Подключение системы приёма анестетических газов (опционально)", в обратном порядке, см. стр. 66.

Удаление системы эндотрахеальной санации

- Удалить регулятор санации и отсосный резервуар, см. соответствующее руководство по эксплуатации.

ПРЕДУПРЕЖДЕНИЕ

Опасность инфицирования

Содержание отсосного резервуара может быть очень заразным.

- При опорожнении отсосного контейнера надевать защитные перчатки.
- Следовать нормам больничной гигиены.

Процедуры обработки

ПРЕДУПРЕЖДЕНИЕ

Опасность инфицирования

При повторной обработке устройства и принадлежностей соблюдать утверждённые процедуры повторной обработки.

Тестирование процедур и средств

Чистка, дезинфекция и стерилизация медицинских аппаратов прошла тестирование с использованием следующих процедур и веществ. Во время тестирования была выявлена хорошая совместимость и эффективность материалов со следующими средствами:

Классификация медицинских аппаратов

Для проведения обработки медицинские аппараты и их компоненты классифицируются по виду их применения и возможным рискам:

- Части медицинских аппаратов минимального риска: поверхности доступны пользователю и пациенту, например, поверхность аппарата, кабели
- Медицинские аппараты повышенного риска: компоненты, по которым подаётся дыхательный газ, например, дыхательные шланги, маски

Части медицинских аппаратов минимального риска

Ручная дезинфекция с одновременной чисткой:

- Incidin Extra N производства компании Ecolab
- Incidur производства компании Ecolab

Части медицинских аппаратов повышенного риска

Ручная чистка:

- Neodisher FA, Neodisher Medizym производства компании Dr. Weigert

Ручная дезинфекция:

- Korsolex extra производства компании Bode Chemie
- Gigasept FF производства компании Schülke & Mayr

Машинная чистка:

- Neodisher FA, Neodisher Medizym производства компании Dr. Weigert

Машинная дезинфекция:

- Термическая, 93 °C (199,4 °F) на протяжении 10 минут

Стерилизация:

- Горячий пар, 134 °C (273,2 °F) на протяжении 5 минут

Медицинские аппараты минимального риска

Ручная дезинфекция с одновременной очисткой

При выборе подходящего дезинфицирующего средства соблюдать действующие в данной стране списки дезинфицирующих средств. В немецкоязычных странах это список Общества практической гигиены (Verbund für Angewandte Hygiene VAH).

Необходимо строго соблюдать технические условия производителей дезинфицирующих средств. Со временем производители могут вносить изменения в состав дезинфицирующих средств.

Процедуры:

- 1 Удалить загрязнение немедленно при помощи ткани, пропитанной дезинфектантом.

ПРЕДУПРЕЖДЕНИЕ

Опасность удара электрическим током или сбоя устройства

Жидкость, попавшая внутрь аппарата, может привести к его сбою или повреждению и подвергнуть опасности пациента.

Для дезинфекции поверхности устройства и кабелей следует использовать только метод дезинфекции "намазать-вытереть", не допуская попадания жидкости внутрь устройства.

- 2 Выполнить дезинфекцию поверхности очисткой и протиранием.
- 3 Удалить остатки дезинфицирующего средства по истечении времени контакта.

Медицинские аппараты повышенного риска

Ручная очистка

Очистить вручную, предпочтительно под проточной водой с использованием имеющегося на рынке моющего средства (значение pH ≤ 12).

Процедуры:

- 1 Смыть поверхностные загрязнения проточной водой.
- 2 Использовать чистящие средства в соответствии со спецификациями изготовителя. Убедиться, что все поверхности и внутренние пространства, подлежащие очистке, открыты для доступа. При необходимости использовать соответствующие щетки.
- 3 Тщательно промыть компоненты проточной водой до полного удаления моющего средства.
- 4 Проверить компоненты на наличие внешних загрязнений и повреждений. При необходимости повторить ручную чистку.

Ручная дезинфекция

При выборе подходящего дезинфицирующего средства соблюдать действующие в данной стране списки дезинфицирующих средств. В немецкоязычных странах это список Общества практической гигиены (Verbund für Angewandte Hygiene VAH).

Необходимо строго соблюдать технические условия производителей дезинфицирующих средств. Со временем производители могут вносить изменения в состав дезинфицирующих средств.

Процедуры:

- 1 Компоненты погрузить в дезинфицирующий раствор.
- 2 По истечении времени контакта необходимо тщательно промыть компоненты под проточной водой до полного удаления дезинфицирующего средства.
- 3 Проверить компоненты на наличие внешних загрязнений и повреждений. При необходимости выполнить повторную дезинфекцию вручную.
- 4 Стряхнуть излишек воды. Дать компонентам полностью высохнуть.

Машинная чистка и дезинфекция

Выполнить машинную очистку и дезинфекцию с использованием автоклава в соответствии с EN ISO 15883, предпочтительно вместе с тележкой для анестезиологических и вентиляционных принадлежностей.

Процедуры:

- 1 Строго соблюдать руководство по эксплуатации автоклава.
- 2 Разместить компоненты в корзине в устойчивом положении. Обеспечить полную промывку всех внутренних и внешних поверхностей и беспрепятственный слив воды.
- 3 Использовать подходящее моющее средство.
- 4 Выбрать подходящую программу (предпочтительно программу анестезии).
 - Очистка выполняется при температуре от 40 °C до 60 °C (от 104 °F до 140 °F) в течение, как минимум, 5 минут.
 - Термическая дезинфекция выполняется при температуре от 80 °C до 95 °C (от 176 °F до 203 °F) с соблюдением соответствующего времени контакта.
- 5 Для окончательной промывки использовать деминерализованную воду.
- 6 Немедленно удалить компоненты из автоклава.
- 7 Проверить компоненты на наличие внешних загрязнений и повреждений. При необходимости повторить программу или выполнить ручную очистку или дезинфекцию.
- 8 Дать компонентам полностью высохнуть.

ПРЕДУПРЕЖДЕНИЕ

Опасность выхода аппарата из строя

Если зоны управления, расположенные на плите с клапанами, не высушены надлежащим образом, это может нарушить функциональность устройства или привести к выходу из строя медицинского аппарата.

После проведения очистки необходимо выполнить стерилизацию дыхательной системы паром до её полного высыхания.

Визуальная проверка

Проверить все детали на отсутствие повреждений и внешние признаки износа, например растрескивание, хрупкость или сильное затвердение, а также на остатки загрязнений.

ПРЕДОСТЕРЕЖЕНИЕ

Опасность вследствие неисправности принадлежностей

Максимальный срок использования даже для многоразовых принадлежностей ограничен, например, остатки дезинфицирующих средств способны повредить материал в автоклаве. Появляются признаки внешнего износа, например, трещины, деформация, выцветание или отслоение.

При наличии признаков внешнего износа необходимо заменить повреждённую принадлежность.

ПРЕДОСТЕРЕЖЕНИЕ

Опасность неисправности датчика измерения потока

Неправильная обработка, а также загрязнения, например, отложения или осадок могут повредить датчик потока.

- Машинная чистка или дезинфекция запрещены
- Не допускается плазменная стерилизация или стерилизация облучением
- Запрещено использование водяных форсунок, сжатого воздуха, щеток и т. п.
- Запрещено использование ультразвуковых ванн
- Запрещена стерилизация датчиков потока Spirolog и Infinity ID горячим паром
- Очистка и дезинфекция датчиков потока должна выполняться в соответствии с руководством по эксплуатации.
- Для дезинфекции датчиков потока необходимо использовать только чистые дезинфицирующие растворы.

ПРЕДУПРЕЖДЕНИЕ

Опасность возгорания

Остаточные пары легковоспламеняющихся дезинфицирующих средств (например, спирта) и не удаленные во время обработки остатки могут воспламениться при использовании датчика потока.

- Необходимо обеспечить надлежащую очистку и дезинфекцию.
- После проведения дезинфекции необходимо оставить датчик потока на воздухе в течение 30 минут.
- Перед установкой датчика потока необходимо проверить его на наличие видимых повреждений и загрязнений, например, остатков слизи, лекарственных аэрозолей и пыли.
- В случае повреждений, загрязнений или наличия отложений необходимо выполнить замену датчиков потока.

Стерилизация

Стерилизация уничтожает живые микроорганизмы в полукритических медицинских аппаратах и высушивает остатки воды внутри компонентов.

- Стерилизовать только те компоненты, которые прошли очистку или дезинфекцию.

Для стерилизации использовать аппарат вакуумно-паровой стерилизации (в соответствии со стандартом DIN EN 285), предпочтительно фракционного вакуумного типа.

Список для обработки

Указания действительны для обработки компонентов, используемых для лечения неинфекционных больных.

В перечне поддающихся обработке компонентов содержатся только приблизительные значения. Указания лица, ответственного за инфекционный контроль в медицинском учреждении, имеют приоритет.

Некритические медицинские аппараты

Компоненты, которые пригодны для обработки	Рекомендуемые интервалы обработки	Вручную	
		Очистка	Дезинфекция
<p>К элементам управления и поверхностям устройства относятся:</p> <ul style="list-style-type: none"> – Экран – Программируемые клавиши – Поворотный переключатель – Клавиша усиленной подачи кислорода – Регуляторы расхода – APL-клапан – Письменный столик – Ручка тележки – Рукоятки выдвижных ящиков – Стандартные шины с обеих сторон – Адаптер Clic, абсорбер Clic 	После каждого пациента	Снаружи	Снаружи

Компоненты, которые пригодны для обработки	Рекомендуемые интервалы обработки	Вручную	
		Очистка	Дезинфекция
<p>Прочие поверхности, к которым часто прикасаются:</p> <ul style="list-style-type: none"> – Боковые части корпуса экрана и прочих мониторов пациента – Вспомогательные компоненты: <ul style="list-style-type: none"> – Складские поддоны – Полка – Шарнирный кронштейн – Наконечники шлангов для подачи сжатого газа – Сетевой штепсель – Клапаны газовых баллонов – Передаточный шланг системы приёма анестетических газов – Кабели и шланги, лежащие на полу – Тормоз 	Ежедневно	Снаружи	Снаружи
<p>Поверхности, к которым прикасаются реже:</p> <ul style="list-style-type: none"> – Сетевые кабели и кабели передачи данных – Шланги для подачи сжатого газа – Редукторы давления – Газовые баллоны – Поверхности выдвижного ящика (наружные и внутренние) – Система приёма анестетических газов – Крепление шланга для забора газа 	Еженедельно	Снаружи	Снаружи

Медицинские аппараты полукритического значения

Компоненты, которые пригодны для обработки	Рекомендуемые интервалы обработки	Предварительная очистка	Машинная чистка и дезинфекция	Вручную		Стерилизация
				Очистка	Дезинфекция	
Дыхательная система: – Корпус дыхательной системы – Порты вдоха / выдоха, APL-клапан – Инспираторный клапан, экспираторный клапан – Отводящий патрубок мешка – Жёсткое плечо для дыхательного мешка (опционально) – Гибкое плечо для дыхательного мешка (опционально) – Дыхательных шлангов	Еженедельно	Да	Да	Возможно	Возможно	Возможно
	После каждого пациента	Соблюдать требования соответствующего руководства по эксплуатации.				
Контейнер абсорбера и вставка абсорбера	Еженедельно	Да	Да	Возможно	Возможно	Возможно
Фильтр для улавливания пыли натронной извести (опционально)	Заменять при каждой замене натронной извести.	Нет	Нет	Нет	Нет	Нет

Компоненты, которые пригодны для обработки	Рекомендуемые интервалы обработки	Предварительная очистка	Машинная чистка и дезинфекция	Вручную		Стерилизация
				Очистка	Дезинфекция	
Линия для забора газа	Только замена					
– Когда шланг для забора газа подключен к фильтру на вилкообразной трубке	Ежедневно					
– Если шланг для забора газа подключен непосредственно к вилкообразной трубке, а фильтры установлены в дыхательной системе	После каждого пациента	Нет	Нет	Нет	Нет	Нет
Крышка вентилятора	После каждого пациента	Да	Да	Нет	Да	Да
Диафрагма вентилятора	После каждого пациента	Да	Да	Нет	Да	Да
Шланг вентилятора	После каждого пациента	Соблюдать требования соответствующего руководства по эксплуатации.				
Датчик потока	Еженедельно	Соблюдать требования соответствующего руководства по эксплуатации.				

Перед повторным использованием на пациентах

- 1 Собрать компоненты устройства, см. "Сборка и подготовка" на стр. 56.
- 2 Установить компоненты в обратном по отношению к процедуре демонтажа порядке, см "Разборка" на стр. 185.
- 3 Проверить готовность к работе, см. "Проверка готовности к работе" на стр. 96.

Техническое обслуживание

Обзор	199
Осмотр	200
Проверки соблюдения техники безопасности.....	200
Профилактическое техническое обслуживание	202
Ремонт	203

Обзор

В данном разделе описаны обязательные процедуры при техническом обслуживании, которые необходимы для обеспечения правильной работы медицинского аппарата. Измерения для техобслуживания должны выполняться ответственным персоналом.

ПРЕДУПРЕЖДЕНИЕ

Опасность инфицирования

Ответственный персонал может быть заражён болезнетворными бактериями.

Дезинфицировать и очищать аппарат или его компоненты перед проведением любых работ по техническому обслуживанию, а также перед возвратом медицинского аппарата для ремонта.

ПРЕДУПРЕЖДЕНИЕ

Опасность поражения электрическим током

Под колпаком корпуса находятся токопроводящие компоненты.

- Не снимать колпак корпуса.
- Измерения для техобслуживания должны выполняться ответственным персоналом. Dräger рекомендует обращаться в DrägerService для выполнения ремонта и сложных работ по техобслуживанию.

ПРЕДУПРЕЖДЕНИЕ

Опасность возгорания

При замене аккумуляторной батареи существует опасность короткого замыкания или аномально высокой температуры, что может стать причиной воспламенения или взрыва.

Замена аккумуляторной батареи должна выполняться только специалистами.

Определения сроков технического обслуживания

Срок	Определение
Техническое обслуживание	Все мероприятия (инспекция, профилактическое техобслуживание, ремонт), предназначенные для поддержания и восстановления исправного состояния медицинского аппарата
Осмотр	Мероприятия, предназначенные для установления и оценки фактического состояния медицинского аппарата
Сервис	Периодические мероприятия согласно документации, предназначенные для поддержания исправного состояния медицинского аппарата
Ремонт	Мероприятия, предназначенные для восстановления исправного состояния медицинского аппарата после его сбоя

Осмотр

Осмотр необходимо проводить регулярно в соответствии со следующими техническими условиями и через установленные временные интервалы. Техническая документация предоставляется по запросу.

Проверки	Интервал	Ответственный персонал
Осмотр и проверки на безопасность ¹⁾	Каждые 12 месяцев	Специалисты

1) Определение относится к Федеративной Республике Германия; соответствует "Проверке текущей безопасности" в Федеративной Республике Австрия

Проверки соблюдения техники безопасности

Проверки на безопасность не заменяют мероприятия по техническому обслуживанию, включая профилактическую замену изнашиваемых деталей, указанных изготовителем.

ПРЕДУПРЕЖДЕНИЕ

Риск выхода медицинского аппарата из строя

Если проверки на безопасность не проводятся ежедневно, надлежащее функционирование медицинского аппарата может быть нарушено.

Необходимо проводить проверку безопасности через определенные промежутки времени.

- Проверить функционирование устройства измерения давления на основании параметров **Ддых, ПДКВ, Р макс.**
 - Проверить надлежащее функционирование устройства измерения кислорода.
 - Проверить функционирование испарителя анестетика в соответствии с руководством по эксплуатации.
 - Проверить работу усиленной подачи кислорода.
 - Проверить работу редуктора давления (опционально) баллона со сжатым газом.
- 3** Убедиться в надлежащем состоянии комбинаций устройств:
- все наклейки полностью видны и хорошо читаются;
 - отсутствуют видимые повреждения;
 - предохранители, к которым есть доступ с внешней стороны, соответствуют указанным значениям.
 - маркировка типов газа в соответствии с правилами конкретной страны.
- 4** Используя руководство по эксплуатации, проверить наличие всех компонентов и принадлежностей, необходимых для использования изделия.

- 5 Проверить соответствие стандарту IEC 62353 в области электрической безопасности.
- 6 Проверить защитные характеристики:
 - проверить функциональное состояние генераторов оптических и акустических сигналов тревоги;
 - проверить функциональное состояние тревоги в случае сбоя в подаче кислорода;
 - проверить блокирующее устройство испарителя анестетика;
 - проверить функционирование тревоги при отказе питания и функцию батареи;
 - проверить функциональность S-ORC.

Профилактическое техническое обслуживание

ПРЕДУПРЕЖДЕНИЕ

Опасность из-за дефектных компонентов

Возможна неисправность устройства по причине износа и усталости материала компонентов.

Для поддержания работоспособности всех компонентов необходимо выполнять осмотр и обслуживание данного аппарата с периодичностью, указанной производителем.

ПРЕДУПРЕЖДЕНИЕ

Опасность поражения электрическим током

Перед выполнением сервисных работ следует отключить все электрические соединения и соединения между штуцерами для подачи газа от питания и подачи газа.

В следующей таблице представлены интервалы техобслуживания:

Компонент	Интервал	Измерение	Ответственный персонал
Абсорбер CO ₂	При окрашивании в фиолетовый цвет	Заменить	Пользователи
Влагоуловитель	По мере необходимости или в случае загрязнения	Заменить	Пользователи
Датчик потока	По мере необходимости или в случае невозможности выполнения калибрования	Очистить/заменить	Пользователи
Внутренняя литиевая аккумуляторная батарея	Каждые 36 месяцев	Заменить	Специалисты
Fabius plus	Каждые 12 месяцев	Осмотр и обслуживание	Специалисты
Дыхательной системе	Каждые 12 месяцев	Осмотр и обслуживание	Обслуживающий персонал
Испарители	Каждые 12 месяцев	Осмотр и обслуживание	Обслуживающий персонал
Датчики	Каждые 12 месяцев	Осмотр и обслуживание	Обслуживающий персонал
Свинцово-гелевая аккумуляторная батарея	Каждые 3 года	Заменить	Специалисты

Компонент	Интервал	Измерение	Ответственный персонал
Редукторы давления для баллонов высокого давления ¹⁾	Через 6 лет	Общий осмотр	Специалисты
Редуктор давления для фиксатора 1)	Через 6 лет	Заменить	Специалисты

1) опционально

Ремонт

Для выполнения ремонтных работ компания Dräger рекомендует привлекать специалистов DrägerService и использовать оригинальные запчасти Dräger.

Утилизация

Утилизация медицинского аппарата.....	205
Для стран, на которые распространяется директива ЕС 2002/96/ЕС	205
Утилизация принадлежностей	205
Утилизация перезаряжаемых батарей	206

Утилизация медицинского аппарата

ПРЕДУПРЕЖДЕНИЕ

Опасность инфицирования

Устройство и его компоненты должны быть продезинфицированы и очищены перед утилизацией!

В конце срока его службы:

- Утилизировать медицинский аппарат должным образом в соответствии с действующими правилами и законами.

Для стран, на которые распространяется директива ЕС 2002/96/ЕС

Это устройство соответствует директиве ЕС 2002/96/ЕС (WEEE). В соответствии с регистрационным статусом по этой директиве данное устройство не подлежит утилизации вместе с обычным электрическим и электронным оборудованием. Компания Dräger передала специализированной компании полномочия по вывозу и утилизации данного устройства. Для организации сбора и утилизации, а также для получения дополнительной информации посетите сайт компании Dräger в интернете www.draeger.com. Для получения соответствующей информации воспользуйтесь функцией поиска по ключевому слову "WEEE". Если у вас нет доступа к сайту Dräger обратитесь в местное отделение организации.

Утилизация принадлежностей

При утилизации следующих вспомогательных компонентов необходимо соблюдать нормы больничной гигиены и соответствующее руководство по эксплуатации:

- Датчик потока
- Дыхательных шлангов
- фильтр, HME, HMEF
- Дыхательный мешок
- Масок
- Влагоуловитель
- CLIC-абсорбер, CLIC-абсорбер Infinity ID
- Натронной извести

Утилизация следующих изделий выполняется в соответствии с нормами больничной гигиены:

- Линия для забора газа
- Фильтр для улавливания пыли натронной извести
- Система приёма анестетических газов

Утилизация непerezаряжаемых батарей

ПРЕДУПРЕЖДЕНИЕ

Опасность взрыва и получения химических ожогов

Неправильное обращение с аккумуляторными батареями может привести к взрыву и получению химических ожогов.

- **Запрещается бросать аккумуляторные батареи в огонь.**
- **Запрещается вскрывать аккумуляторные батареи.**

- **Запрещается перезаряжать аккумуляторные батареи.**

Следующая информация применяется в отношении Федеративной Республики Германия: в соответствии с законом об аккумуляторных батареях конечный пользователь обязан вернуть батарею, содержащую токсичные вещества продавцу или общественной организации по переработке отходов. Поэтому перед утилизацией данного устройства специалист обязан извлечь используемую аккумуляторную батарею. В других странах (кроме Германии) необходимо соблюдать соответствующие требования национального законодательства.

Технические характеристики

Общая информация	208	Рекомендуемое безопасное расстояние для переносных и мобильных высокочастотных средств связи.....	230
Условия окружающей среды	208	Уменьшенное безопасное расстояние для переносных и мобильных высокочастотных средств связи.....	230
Характеристики устройства	209	Комбинации устройств	231
Предохранители	212	Подключение к ИТ-сетям	232
Наружный выход для свежего газа	212	Информация по подключению к ИТ-сети	232
Электробезопасность	212	Рисунки	233
Общие стандарты безопасности для анестезиологических рабочих станций ...	213	План потока газа в дыхательной системе ...	233
Вентилятор	215	Система подачи газа (трехгазовая версия).	234
Модуль подачи газообразного анестетика	217		
Интерфейс испарителя анестетика	218		
Дыхательная система	220		
Сигнал тревоги при низком давлении при подаче кислорода	223		
Последовательность тоновых сигналов тревоги IEC	223		
Характеристики дополнительных звуковых сигналов	223		
S-ORC (чувствительный контроллер концентрации кислорода)	224		
Розетки устройства	224		
Важные эксплуатационные характеристики	225		
Декларация ЭМС	226		
Общая информация	226		
Электромагнитное излучение.....	226		
Электромагнитная среда	227		
Устойчивость к электромагнитным помехам	228		

Общая информация

Единицы измерения давления

1 гПа = 1 мбар = 1 смН₂О
100 кПа = 0,1 МПа = 1 бар = 1 кПа x 100

Все указанные допуски применимы при температуре 20 °С (68 °F), относительной влажности в 60 % и 1013 гПа (760 ммНг).

Приведенные ниже допуски изменяются в зависимости от атмосферного давления, температуры и влажности. При изменении одного из условий окружающей среды до допустимого предела точность соответствующего значения может измениться до 50 %. При изменении более, чем одного из условий окружающей среды, точность может измениться до 100 %.

Пример: точность измеренного значения давления при стандартных условиях составляет ±4 %. При 10 °С точность меняется до ±6 %; а при температуре 10 °С и относительной влажности 20 % – до ±8 %.

Все значения для пациента и значения потока нормируются в соответствии с состоянием лёгких. (ВTPS)

Условия окружающей среды

Во время работы

Температура	От 10 до 35 °С (от 50 до 95 °F)
Давление воздуха	От 700 до 1060 смН ₂ О (гПа)
Относительная влажность	От 20 до 80 % (без конденсации)
Высота	До 3000 м (9843 ft)

Во время хранения и транспортировки

Температура	От -10 до 60 °С (от 14 до 140 °F)
Давление воздуха	От 700 до 1060 смН ₂ О (гПа)
Относительная влажность	От 10 до 90 % (без конденсации)

Условия эксплуатации при использовании дополнительных устройств могут привести к возникновению ограничений в отношении условий окружающей среды при эксплуатации системы в целом. Испарители и анестетики могут стать причиной ограничений при эксплуатации анестезиологической рабочей станции по температурному диапазону и максимальному потоку свежего газа. Поэтому при использовании дополнительных устройств необходимо соблюдать соответствующие требования руководства по эксплуатации.

Характеристики устройства

Подача медицинского газа от центральной системы

Диапазон давления в соединениях устройства

O₂, N₂O, AIR

От 41 до 87 psi (от 2,8 до 6 кПа x 100)

Примечание: колебания давления при подаче газа от центральной системы не должны превышать $\pm 10\%$

Соединение подачи газа

(каждый впускной штуцер оборудован невозвратным клапаном)

NIST или DISS (при необходимости)

Точность отображения давления

$\pm 2\%$ от максимального значения деления
+4 % от отображаемого значения

Подача медицинского газа от баллонов с O₂ и N₂O

(с винтовыми соединениями NIST)

Давление в соединениях устройства

O₂, N₂O

73 psi (5 кПа x 100)

(каждый впускной штуцер оборудован невозвратным клапаном)

Подача медицинского газа от баллонов с O₂, O₂ и N₂O или O₂ и AIR

(со штыревыми соединениями)

Соединения баллонов	Подвесные хомуты со штыревым соединением (CGA V-1-1994)	
Давление в газовом баллоне (нормальная полная нагрузка при 21 °C, 70 °F)	O ₂ , AIR	1900 psi (131 кПа x 100)
	N ₂ O	745 psi (51,3 кПа x 100)
Манометр для газовых баллонов	В соответствии с ASME B40.1 класс B	
Диапазон измерения давления для газовых баллонов	O ₂	От 0 до 3000 psi (от 206,8 кПа x 100)
	N ₂ O	От 0 до 3000 psi (от 206,8 кПа x 100)
	Воздух	От 0 до 3000 psi (от 206,8 кПа x 100)

Подача медицинского газа во входное отверстие устройства

Точка росы	>5 °C (41 °F) при температуре окружающей среды
Содержание масла	<0,1 мг/м
Частицы	Обеспыленный воздух (отфильтрованный при помощи фильтра с размером ячеек <1 мкм)

Давление открытия внутреннего предохранительного клапана 70 psi (4,8 кПа x 100)

Классы защиты

Устройство	I, в соответствии с IEC 60601-1
Дополнительные принадлежности, соединения для дыхательных шлангов	Вид BF

Классификация в соответствии с директивой 93/42/ЕЕС, Приложение IX II b

Код UMDNS Universal Medical Device Nomenclature System – универсальная номенклатурная система медицинского оборудования 10-134

Код GMDN Global Medical Device Nomenclature 37710
– международная номенклатура медицинских изделий

Использование латекса Изготовлено без использования натурального латекса.

Проникновение жидкостей IP20 в соответствии с IEC 60529

Электропитание

Отсутствует возможность изменения номинальной мощности, опциональный разветвитель электропитания с розетками Dräger (см. руководство по эксплуатации разветвителя питания с розетками для медицинских аппаратов, 9038776) От 100 до 240 В переменного тока, 50/60 Гц, 2,3 А макс.

Внутренняя аккумуляторная батарея

Номинальная мощность 24 В; 3,5 Ач
 Вид Закрытая, свинцово-кислотная, гелевая
 Время зарядки 16 часов от электросети для полного времени работы
 Время обеспечения резервного питания при полностью заряженной батарее Минимум 45 минут

Вес

Модель *Fabius plus* с настенным креплением:

Базовое устройство с COSY, но без газовых баллонов или испарителей 69 кг (152,1 lbs)

Общая масса со всеми принадлежностями 125 кг (275,5 lbs)

Модель *Fabius plus* с тележкой:

Базовое устройство с COSY, но без газовых баллонов или испарителей 110 кг (242,5 lbs)

Общая масса со всеми принадлежностями 280 кг (617,3 lbs)

Размеры Ш x В x Г

Модель с тележкой с компактной дыхательной системой и двумя креплениями для испарителя¹⁾ 91 x 140 x 77 см (35,8 x 55 x 30,3 in)

Модель с настенным креплением с компактной дыхательной системой и двумя креплениями для испарителя¹⁾ 85 x 73 x 50 см (33,5 x 28,7 x 19,7 in)

1) Ширина может меняться в зависимости от положения держателя COSY

Предохранители

Основные предохранители

Для электропитания от 100 до 240 В
2x T2.5AH 250 В IEC 60127-2/V

Размер: длина 20 мм, ø 5 мм (стекло 4,4 мм)

Предохранитель аккумуляторной батареи

1x T3.15AH 250 В IEC 60127-2/V

Размер: длина 20 мм, ø 5 мм (стекло 4,4 мм)

Наружный выход для свежего газа

Соединение 22 мм внешний конус / 15 мм внутренний конус (ISO)

Ограничение давления Макс. 80 смH₂O (гПа) при 18 л/мин

Поток свежего газа от 0 и 0,2 до 18 л/мин

Электробезопасность

В соответствии с

UL 60601-1

IEC 60601-1

CAN/CSA C22.2 №. 601.1-M90

Общие стандарты безопасности для анестезиологических рабочих станций

Соответствующие стандарты

Помимо перечисленных здесь стандартов данный медицинский аппарат соответствует другим стандартам, например, особым национальным стандартам.

IEC 60601-1 Вторая редакция. Аппаратура электрическая медицинская	Часть 1: Общие требования к правилам техники безопасности
IEC 60601-1-2 Аппаратура электрическая медицинская	Часть 1-2: Общие требования к безопасности. Дополнительный стандарт. Электромагнитная совместимость: требования и испытания
IEC 60601-1-4 Аппаратура электрическая медицинская	Часть 1-4 Общие требования к безопасности. Дополнительный стандарт: программируемые медицинские электрические системы
IEC 60601-1-8 Аппаратура электрическая медицинская	Часть 1-8: Общие требования к безопасности. Дополнительный стандарт. Общие требования, испытания и руководящие указания по системам сигнализации для медицинских электрических систем
IEC 60601-2-13 Аппаратура электрическая медицинская	Часть 2-13: Особые требования к безопасности систем для анестезии
ISO 8835-2 Системы для ингаляционной анестезии	Часть 2: Анестезиологические дыхательные системы
ISO 8835-3 Системы для ингаляционной анестезии	Часть 3: Системы передачи и приема активных систем удаления наркозных газов

Соответствующие стандарты (продолжение)

ISO 8835-4 Системы для ингаляционной анестезии	Часть 4: Испарители анестетиков
ISO 8835-5 Системы для ингаляционной анестезии	Часть 5: Анестезиологические аппараты искусственной вентиляции легких
ISO 21647 Аппаратура электрическая медицинская	Особые требования к основным средствам безопасности и функционированию мониторов дыхательной смеси
Нижеприведенное также относится и к аппаратам, производимым с июля 2014 г:	
IEC 60601-1 Третья редакция. Медицинское электрическое оборудование	Часть 1: Общие требования к основным правилам техники безопасности и эксплуатационным характеристикам
IEC 60601-1-2 Аппаратура электрическая медицинская	Часть 1-2: Общие требования к безопасности. Дополнительный стандарт. Электромагнитная совместимость: требования и испытания
IEC 60601-1-8	Часть 1-8: Общие требования к и базовому функционированию. Дополнительный стандарт. Общие требования, испытания и руководящие указания по системам сигнализации для медицинских электрических систем
ISO 80601-2-13 Медицинское электрическое оборудование	Часть 2-13: Особые требования к безопасности и базовому функционированию анестезиологической рабочей станции
ISO 80601-2-55	Часть 2-55 Особые требования к основным правилам техники безопасности и функционированию мониторов дыхательной смеси

Вентилятор

В соответствии с

ISO 80601-2-13

Диапазоны управления

Ограничение давления (***P макс***)

От 15 до 70 смH₂O (разрешение: 1 смH₂O)
(от 15 до 70 гПа (разрешение: 1 гПа))
(параметр установки должен быть как минимум на 10 смH₂O (10 гПа) выше ***ПДКВ***; в режиме ***SIMV/PS*** параметр установки ***P макс*** должен быть больше ***ΔPPS+ПДКВ***)

Дыхательный объём (***V дых***)

От 20 до 1400 мл (разрешение: 10 мл)

Дыхательный объём (***V дых***)

От 20 до 1100 мл (разрешение: 10 мл) в режиме ***SIMV/PS***

Частота дыхания (***Частота***)

От 4 до 60 вд./мин (разрешение: 1 вд./мин)
(от 4 до 60 1/мин (разрешение: 1/мин))

Соотношение времени вдоха ко времени выдоха (***Твд:Твыд***)

От 4:1 до 1:4

Пауза на вдохе (***Тпв:Твд***)

От 0 % до 50 % (разрешение: 1 %)

Положительное давление в конце выдоха (***ПДКВ***)

От 0 до 20 смH₂O (разрешение: 1 смH₂O)
(от 0 до 20 гПа (разрешение: 1 гПа))

Инспираторное давление (***P вдх***)

От 5 до 65 смH₂O (разрешение: 1 смH₂O)
(от 5 до 65 гПа) (разрешение: 1 гПа)) (параметр должен быть как минимум на 5 смH₂O (5 гПа) выше ***ПДКВ***)

Инспираторный поток (***Поток вд***)

От 10 до 75 л/мин (разрешение: 1 л/мин) в режиме ***Управл. по давл.***
От 10 до 85 л/мин (разрешение: 1 л/мин) в режимах ***Поддержка давл.*** и ***SIMV/PS***

Поддерживающее давление (***ΔPPS***)

От 3 до 20 смH₂O (разрешение: 1 смH₂O)
(от 3 до 20 гПа (разрешение: 1 гПа)) в режиме ***Поддержка давл.***

Поддерживающее давление (***ΔPPS***)

От 3 до 20 смH₂O, ВЫКЛ (разрешение: 1 смH₂O)
(от 3 до 20 гПа, ВЫКЛ (разрешение: 1 гПа)) в режиме ***SIMV/PS***

Минимальная частота дыхания при вентиляции при апноэ (***МинЧаст***)

От 3 до 20 вд./мин (разрешение: 1 вд./мин) и ВЫКЛ
(от 3 до 20 1/мин (разрешение: 1/мин) и ВЫКЛ)

Значение триггера (***Триггер***)

От 2 до 15 л/мин (разрешение: 1 л/мин)

Время вдоха (<i>T_{INSP}</i>)	От 0,3 до 4,0 с
Точность	
Ограничение давления (<i>P макс</i>)	±5 смН ₂ O (±5 гПа) от параметра установки
Дыхательный объём (<i>V дых</i>)	±5 % от параметра установки или 20 мл, в зависимости от того, какое значение больше (выброс в окружающую среду, без коррекции комплайнса)
Частота дыхания (<i>Частота</i>)	±1 вд./мин (±1 1/мин) от параметра установки или ±5 % в зависимости от того, какое значение больше
Соотношение времени вдоха ко времени выдоха (<i>Твд:Твыд</i>)	±5 % от параметра установки
Пауза на вдохе (<i>Тпв:Твд</i>)	±25 % от параметра установки
Положительное давление в конце выдоха (<i>ПДКВ</i>)	±2 смН ₂ O (±2 гПа) или ±20 % от параметра установки, в зависимости от того, какое значение больше
Инспираторное давление (<i>P вдх</i>)	±2 смН ₂ O (±2 гПа) или ±20 % от параметра установки, в зависимости от того, какое значение больше
Предохранительный клапан для защиты от избыточного давления	75 ±5 смН ₂ O (75 ±5 гПа)
Предохранительный клапан для защиты от низкого давления (впускной клапан для окружающего воздуха)	От -7,5 до -9 смН ₂ O (от -7,5 до -9 гПа)
Минимальный предел давления	-9 смН ₂ O (-9 гПа)
Измерение комплайнса системы	От 0,2 до 6,0 мл/смН ₂ O (от 0,2 до 6,0 мл/гПа) ±0,2 мл/смН ₂ O (±0,2 мл/гПа) или ±10 % от фактического комплайнса, в зависимости от того, какое значение больше

Модуль подачи газообразного анестетика

Система доставки свежего газа, расходомерные трубки для измерения низкого уровня потока

(откалибровано в соответствии с IEC 60601-2-13 для окружающего воздуха 20 °C (68 °F) (± 3 °C), 1013 смН₂O (гПа)):

O ₂	от 0,02 до 10,0 л/мин ± 10 % от указанного значения для потоков со скоростью от 1 до 10 л/мин
N ₂ O	от 0,02 до 10,0 л/мин ± 10 % от указанного значения для потоков со скоростью от 1 до 10 л/мин
Воздух	от 0,2 до 12,0 л/мин ± 10 % от указанного значения для потоков со скоростью от 1 до 12 л/мин

Стабильность потока свежего газа

O₂ и N₂O: ± 10 % от заданного значения при давлении подачи от 41 до 87 psi (от 2,8 до 6 кПа x 100)

Сжатый медицинский воздух: ± 10 % от заданного значения при давлении подачи от 50 до 55 psi (от 3,4 до 3,8 кПа x 100).

За пределами диапазона от 50 до 55 psi (от 3,4 до 3,8 кПа x 100), поток AIR пропорционален давлению подачи.

Усиленная подача кислорода при 87 psi (6 кПа x 100): макс. 75 л/мин
при 41 psi (2,8 кПа x 100): мин. 25 л/мин

Предел давления для общего выпускного штуцера Максимум 13 psi (0,9 кПа x 100) ± 5 %

Расходомерная трубка для дополнительной подачи O₂ (опционально)

Соединение	Поэтапное соединение для использования со шлангами различного диаметра
Поток	От 0 до 10 л/мин
Точность	± 5 % от диапазона измерений
Разрешение	0,5 л/мин

Интерфейс испарителя анестетика

Анестезиологическая рабочая станция оборудована системой Interlock.

При удалении испарителя соединение автоматически закрывается и герметизируется.

К использованию разрешаются следующие испарители:

- Dräger Vapor для галотана
- Dräger Vapor для энфлюрана
- Dräger Vapor для изофлюрана
- Dräger Vapor для севофлюрана
- Datex-Ohmeda Devapor/D-Тес для десфлюрана
- Dräger D-Vapor

Технические данные по испарителям представлены в соответствующих руководствах по эксплуатации.

Измеренное значение или диаграмма		Диапазон	Разрешение	Точность	Условие
Дых	Давление в дыхательных путях (числовое значение)	От –20 до 99 смН ₂ O (гПа)	1 смН ₂ O (гПа)	±4 % ¹⁾	
	Давление в дыхательных путях (диаграмма)	От 0 до 99 смН ₂ O (гПа)			
	Манометр (механический)	От –20 до 80 смН ₂ O (гПа)	2 смН ₂ O (гПа)	1,28 смН ₂ O (гПа)	
MVe	Минутный объем на выдохе	От 0 до 32,0 л/мин	0,1 л/мин	±15 % или ±0,2 мл, в зависимости от того, какое значение больше ²⁾	При следующих условиях: 20 °C (68 °F), давление комнатного воздуха и насыщенный газ
V дыхе	Дыхательный объем на выдохе	От 0 до 1500 мл	1 мл	±15 % ²⁾ или ±20 мл в зависимости от того, какое значение больше	
Примечание: если концентрация десфлюрана в конце спокойного выдоха составляет более 12 %, точность измерения дыхательного и минутного объемов могут отличаться более, чем на 15 %.					

Измеренное значение или диаграмма		Диапазон	Разрешение	Точность	Условие
Частота	Частота дыхания	От 2 до 99 вд./мин (1/мин)	±1 вд./мин (1/мин)	±1 вд./мин (±1 1/мин) от параметра установки или ±5 % в зависимости от того, какое значение больше	
FiO ₂	Измерение O ₂ в основном потоке	От 10 до 100 об.%	1 об.%	±2,5 об.% +2,5 % от измеренных значений в соответствии с ISO 21647 и ISO 80601-2-55	В условиях давления комнатного воздуха в процессе калибрования

- 1) Макс. ±4 % от измеренного значения или ±2 смH₂O (±2 гПа) в зависимости от того, какое значение больше.
 2) При стандартных условиях испытания в соответствии с ISO 80601-2-13.

Датчик O₂

Время отклика (T90)	Менее 16 секунд	Измеренные значения без компенсации давления.
Время подогрева	через 5 минут	Ошибка в измерениях составляет ≤3 %
Чувствительность к смещению		±1 % от измеренного значения / 8 ч
Перекрёстная чувствительность		1 об.% O ₂ при 70 об.% N ₂ O и 5 об.% CO ₂ С 4 об.% галотана или с 5 об.% энфлюрана или с 15 об.% десфлюрана или с 5 об.% изофлюрана или с 10 об.% севофлюрана
Отклонение в измерении вследствие влажности	Макс. ±0,02 % от измеренного значения на % относительной влажности	
Максимальный период эксплуатации корпуса датчика O ₂	>12 месяцев при 25 °C (77 °F), 50 % относительной влажности, 50 % O ₂ в свежем газе (или >5000 часов при 100 об.% O ₂)	

Дыхательная система

Объём с многоразовым абсорбером CO₂

(включая объем абсорбера, измеренный в режиме Ручн.Спонт)

Заполненный, без шлангов

как правило, 4000 мл + объем дыхательного мешка

Объём с адаптером Dräger sorb CLIC

(включая объем абсорбера, измеренный в режиме Ручн.Спонт.)

Заполненный, без шлангов

как правило, 3700 мл + объем дыхательного мешка

Объём абсорбера

Многоразовый абсорбер CO₂, наполненный 1500 мл

Одноразовый абсорбер CO₂ CLIC Absorber Free 1200 мл

Одноразовый абсорбер CO₂ CLIC Absorber 800 Free 1200 мл

Комплаинс

включая шланг вентилятора (без дыхательных шлангов)

0,8 мл/смH₂O (0,8 мл/гПа)

Гибкое плечо для дыхательного мешка (опционально)

Объем 0,13 Л

Комплаинс 0,13 мл/смH₂O (0,13 мл/гПа)

Жёсткое плечо для дыхательного мешка (опционально)

Объем 0,11 Л

Комплаинс 0,11 мл/смH₂O (0,11 мл/гПа)

Сопротивление

В соответствии с ISO 80601-2-13, сухой, с набором дыхательных шлангов для взрослых М30146 ¹⁾	На вдохе:	На	-4,7 смН ₂ O (-4,7 гПа)
	На выдохе:	Выдохе:	4,4 смН ₂ O (4,4 гПа)

В соответствии с ISO 80601-2-13, сухой, без шлангов ¹⁾	На вдохе:	На	-3,7 смН ₂ O (-3,7 гПа)
	На выдохе:	Выдохе:	3,7 смН ₂ O (3,7 гПа)

Типичные утечки

<50 мл/мин

Диапазоны управления

APL-клапан

Режим ручной вентиляции

От 5 до 70 смН₂O (гПа)

Режим спонтанного дыхания

1,5 смН₂O (гПа)

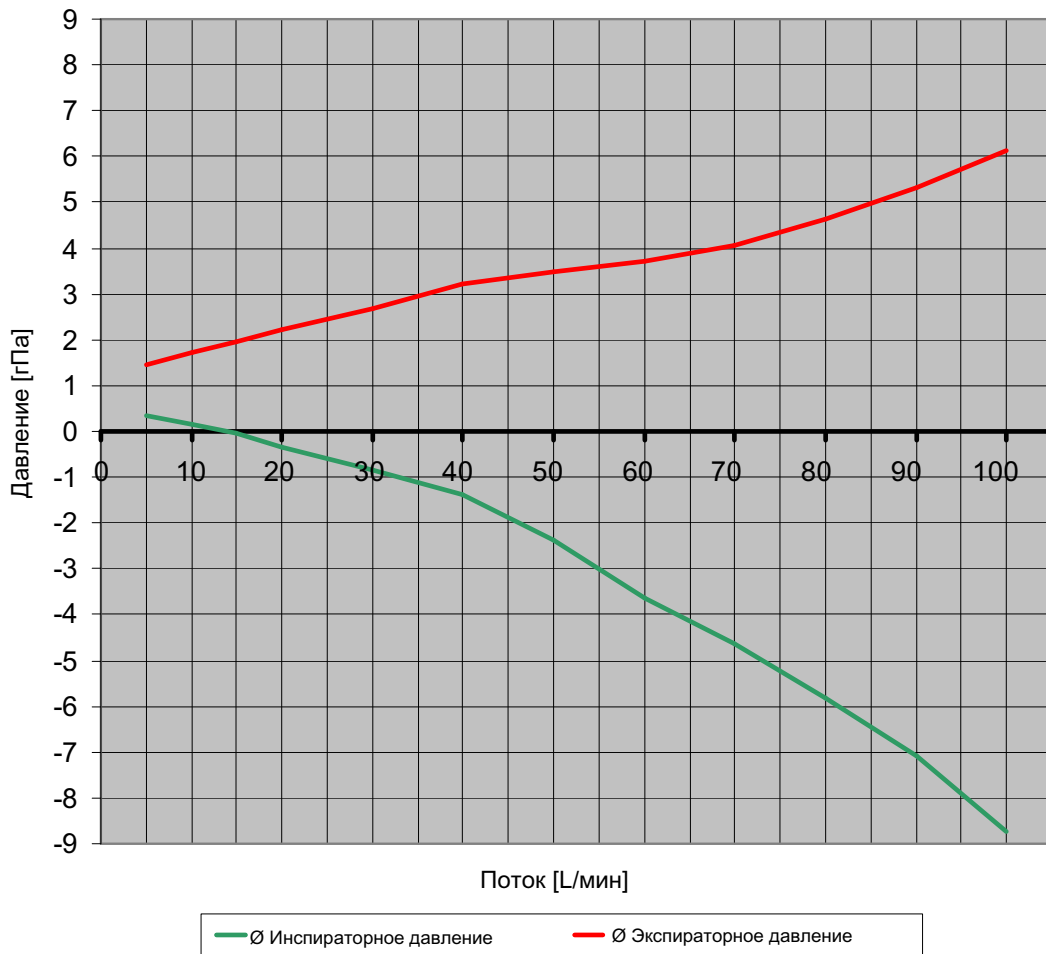
Точность от 5 до 15 л/мин

±15 % от измеренного значения или ±3 смН₂O (гПа) (применяется более высокое значение)

Падение давления при 30 л/мин


3,4 смН₂O (гПа)
(влажный и сухой)1) В зависимости от текущих параметров вентиляции указанные значения могут отличаться на ±0,3 смН₂O (0,3 гПа)

ISO 80601-2-13: Характеристики давления / потока компактной дыхательной системы COSY 2.6 (среднее сопротивление без дыхательных шлангов)



22229

Сигнал тревоги при низком давлении при подаче кислорода

Предел срабатывания сигналов тревоги	Предупредительный сигнал (непрерывный сигнал в течении 10 с, регулируемый в диапазоне от 61 дБ(А) до 74 дБ(А)) при падении давления ниже 20 ± 4 psi ($1,4 \pm 0,3$ кПа x 100).
Приоритет тревожного сообщения	Высокий приоритет (предупреждение)
Оптический сигнал тревоги	Мигает красный светодиодный индикатор под клавишей  .

Последовательность тоновых сигналов тревоги IEC

Уровень звукового давления L(A) сигналов тревоги на рабочей станции, измеренный в соответствии с IEC 60601-1-8

Громкость тревоги (высокий приоритет)	Регулируется от примерно 57 дБ(А) до 70 дБ(А)
Громкость тревоги (средний приоритет)	Регулируется приблизительно от 52 дБ(А) до 64 дБ(А)
Громкость тревоги (низкий приоритет)	Регулируется приблизительно от 49 дБ(А) до 62 дБ(А)

Характеристики дополнительных звуковых сигналов

Тревога в случае сбоя в подаче питания от сети и от аккумулятора	Непрерывный сигнал (около 30 с) громкостью около 56 дБ(А)
Подтверждение выбора при помощи переключателя	Одиарный сигнал при прижатии переключателя (около 55 дБ(А) при максимальной громкости сигнала тревоги)
Превышен лимит времени при смене режима вентиляции	3 сигнала, регулируемых в диапазоне от 46 до 57 дБ(А)
Выбор громкости тревоги	Одиарный сигнал на уровень (соответствует громкости сигнала тревоги)

S-ORC (чувствительный контроллер концентрации кислорода)

При расходе потока около 200 мл	Задать концентрацию N ₂ O в свежем газе от 0 до 75 %.
В случае нехватки O ₂	S-ORC ограничивает концентрацию N ₂ O в свежем газе, чтобы концентрация O ₂ не упала ниже 23 об.%. S-ORC исключает поток N ₂ O.
Регулятор расхода N ₂ O открыт, регулятор расхода O ₂ закрыт или установлен на значение менее 0,2 л/мин.	
В случае отказа при подаче N ₂ O	O ₂ поступает по-прежнему. Сигнал тревоги отсутствует.

Розетки устройства

Последовательные интерфейсы	COM 1 Допускается подключение только тех устройств, которые соответствуют требованиям стандарта IEC 60950-1 в отношении незаземленных контуров SELV и требованиям стандарта IEC 60601-1 (2-е издание) в отношении открытых вторичных контуров с максимальным номинальным напряжением в 24 В постоянного тока.
Протокол	Vitalink, MEDIBUS
Коннектор	9-контактный Sub D, гальванически развязанный с 1,5 кВ в отношении внутренней электроники, 0,5 кВ в отношении корпуса
Скорость в бодах	1200, 2400, 4800, 9600, 19200, 38400 бод
Биты данных	7 или 8
Четность	Нечетный, четный, отсутствует
Стартовый бит	1
Стоповый бит	1 или 2

Назначение выводов

Вывод 1	н/з
Вывод 2	TXD
Вывод 3	RXD
Вывод 4	н/з
Вывод 5	Заземление
Вывод 6	н/з
Вывод 7	н/з
Вывод 8	н/з
Вывод 9	н/з

Важные эксплуатационные характеристики

Основные эксплуатационные характеристики:

- Подача O₂ на анестезиологическую рабочую станцию
В случае отказа при подаче O₂ (подача от центральной системы или от газового баллона) выводится сигнал тревоги.
- Снабжение пациента дыхательным газом с надлежащим содержанием кислорода
Если уровень O₂ в дыхательном газе недостаточный, выводится сигнал тревоги.
- Мониторинг давления в дыхательных путях и выдыхаемого минутного объёма
Сигналы тревоги выводятся в зависимости от установленных пределов срабатывания сигналов тревоги.
- Точность измерения O₂.
Сигналы тревоги выводятся в зависимости от установленных пределов срабатывания сигналов тревоги. При ошибке датчика O₂ выводится сигнал тревоги.

ПРИМЕЧАНИЕ

В соответствии с общими стандартами безопасности для полноценной работы анестезиологической рабочей станции необходимы дополнительные компоненты.

Декларация ЭМС

Общая информация

Соответствие требованиям электромагнитной совместимости устройства определено при помощи внешних кабелей, преобразователей и принадлежностей, указанных в перечне принадлежностей. Прочие принадлежности, не влияющие на электромагнитную совместимость, могут использоваться при отсутствии других причин, которые препятствуют их использованию (см. другие разделы руководства по эксплуатации). Использование принадлежностей, не отвечающих требованиям по электромагнитной совместимости, может привести к повышению излучения или снижению безопасности медицинского аппарата.

Использовать такой медицинский аппарат рядом или в соединении с другим оборудованием можно только, если такая конфигурация одобрена компанией Dräger. Если невозможно избежать использования конфигурации, которая не одобрена Dräger, до начала эксплуатации необходимо проверить корректность работы медицинского аппарата в той конфигурации, в которой он будет использоваться. В любом случае, необходимо строго соблюдать руководства по эксплуатации других устройств.

Электромагнитное излучение

При использовании беспроводной сети необходимо убедиться, что система работает в диапазоне 2,4 ГГц. Прочее оборудование, даже соответствующее требованиям CISPR к излучениям, может нарушить приём данных по беспроводной сети. При выборе беспроводных систем (беспроводные средства связи, системы персонального вызова и т. д.) для использования в установках, где используется беспроводная связь, необходимо обеспечить

совместимость рабочих частот. Например, беспроводные средства связи, которые работают на частоте 2,4 ГГц, могут стать причиной возникновения перебоев в работе сетевых компонентов. Сигналы низкого уровня (например, сигналы ЭКГ) в особенности восприимчивы к электромагнитным помехам. Даже если оборудование соответствует требованиям к испытаниям, описанным ниже, невозможно гарантировать бесперебойность работы. Чем меньше электромагнитных приборов в окружении, тем лучше. В целом, увеличение расстояния до электрического оборудования снижает вероятность возникновения помех.

Подробные характеристики радиочастот

Устройства связи в соответствии с IEEE 802.11b:

- От 2412 до 2472 МГц
- DSSS (широкополосный сигнал с прямой последовательностью) ограничен до 100 мВт
- Применимо к точкам доступа и адаптерам клиента

Устройства связи в соответствии с IEEE 802.15.1:

- От 2400 до 2485 МГц
- FHSS (широкополосный сигнал с частотными скачками) ограничен до 2,5 МВт

Более подробную информацию см. в руководстве по эксплуатации беспроводных устройств.

Электромагнитная среда

Медицинский аппарат предназначен для использования в нижеприведенной электромагнитной среде. Пользователь должен убедиться в том, что медицинский аппарат используется именно в таком окружении.

Излучение	Комплаинс в соответствии с	Электромагнитная среда
Радиочастотная передача (CISPR 11)	Группа 1	Медицинский аппарат использует радиочастотную энергию только для своих внутренних функций. Поэтому его радиочастотное излучение весьма незначительно и не может служить источником помех для расположенного вблизи электрооборудования.
	Класс А	Медицинский аппарат подходит для использования во всех учреждениях, кроме домашнего использования и прямого подключения (без трансформатора) к общественной сети низковольтного питания, которая обеспечивает электроэнергией жилые здания.
Эмиссии гармонических составляющих (IEC 61000-3-2)	Не применяется	
Распространение колебаний напряжения и мерцаний (IEC 61000-3-3)	Не применяется	

Устойчивость к электромагнитным помехам

Медицинский аппарат предназначен для использования в нижеприведенной электромагнитной среде. Пользователь должен убедиться в том, что медицинский аппарат используется именно в таком окружении.

Устойчивость к	Контрольный уровень IEC 60601-1-2	Уровень compliance (медицинский аппарат)	Электромагнитная среда
Электростатический разряд (ESD) (IEC 61000-4-2)	Контактный разряд: ± 6 кВ	± 6 кВ	Настил пола должен быть выполнен из дерева, бетона или керамической плитки. Если напольное покрытие синтетическое, относительная влажность должна составлять не менее 30 %.
	Воздушный разряд: ± 8 кВ	± 8 кВ	
Быстрые электрические переходные процессы/ всплески (IEC 61000-4-4)	Линии электропитания: ± 2 кВ	± 2 кВ	Качество напряжения сети должно соответствовать стандартным требованиям к промышленному или больничному окружению.
	Входные / выходные кабели большой длины: ± 1 кВ	± 1 кВ	
Всплески (IEC 61000-4-5)	Синфазный режим: ± 2 кВ	± 2 кВ	Качество напряжения сети должно соответствовать стандартным требованиям к промышленному или больничному окружению.
	Помеха при дифференциальном включении: ± 1 кВ	± 1 кВ	
Магнитное поле при частоте питающей сети (50/60 Гц) (IEC 61000-4-8)	3 А/м	3 А/м	Характеристики магнитных полей с частотой питающей сети должны соответствовать требованиям к промышленному или больничному окружению.

Устойчивость к	Контрольный уровень IEC 60601-1-2	Уровень комплайенса (медицинский аппарат)	Электромагнитная среда
Понижения напряжения и кратковременные прерывания электроснабжения (IEC 61000-4-11)	Понижение напряжения >95 %, 0,5 периодов	>95 %, 0,5 периодов	Качество напряжения сети должно соответствовать стандартным требованиям к промышленному или больничному окружению. Если для пользователя медицинского аппарата необходимо обеспечить непрерывную работу устройства во время прерывания электроснабжения, рекомендуется подключить медицинский аппарат к источнику бесперебойного питания или аккумуляторной батарее.
	Понижение напряжения 60 %, 5 периодов	60 %, 5 периодов	
	Понижение напряжения 30 %, 25 периодов	30 %, 25 периодов	
	Понижение напряжения >95 %, 5 секунд	>95 %, 5 секунд	
Излучаемые радиочастотные помехи (IEC 61000-4-3)	От 80 МГц до 2,5 ГГц: 10 В/м	10 В/м	Рекомендуемое минимальное расстояние от переносных и мобильных радиоустройств с мощностью передачи РЭИМИ до медицинского аппарата, включая его кабели: ¹⁾ $1,84 \text{ м} \times \sqrt{P_{\text{EIRP}}[\text{Ватт}]}$ (6,04 фута $\times \sqrt{P_{\text{EIRP}}[\text{Ватт}]}$)
Проводимые радиочастотные помехи (IEC 61000-4-6)	От 150 кГц до 80 МГц: 10 В внутри диапазона ISM частот ²⁾	10 В	Рекомендуемое минимальное расстояние от переносных и мобильных радиочастотных передатчиков с мощностью передачи РЭИМИ до медицинского аппарата, включая его кабели: ¹⁾ $1,84 \text{ м} \times \sqrt{P_{\text{EIRP}}[\text{Ватт}]}$ (6,04 фута $\times \sqrt{P_{\text{EIRP}}[\text{Ватт}]}$)
	От 150 кГц до 80 МГц: 3 В за пределами диапазона ISM частот ²⁾	3 В	

- 1) Для РЭИМИ, подставить максимально возможную "эффективную изотропную мощность излучения" смежного радиочастотного передатчика. В непосредственной близости от оборудования с символом (⚡) могут возникать помехи. Напряженность полей стационарных, переносных или передвижных радиочастотных передатчиков в месте установки медицинского аппарата не должна превышать 3 В/м в диапазоне частот от 150 кГц до 2,5 ГГц и 1 В/м при частотах выше 2,5 ГГц.
- 2) Диапазоны ISM в данном частотном диапазоне: от 6,765 МГц до 6,795 МГц; от 13,553 МГц до 13,567 МГц; от 26,957 МГц до 27,283 МГц; от 40,66 МГц до 40,70 МГц.

Рекомендуемое безопасное расстояние для переносных и мобильных высокочастотных средств связи

Приведенные ниже безопасные расстояния соответствуют стандарту IEC 60601-1-2.

Макс. Рэими (Вт)	От 150 кГц до 2,5 ГГц	Все другие частоты	Примеры
0,03	0,32 м (1,1 фута)	0,96 м (3,2 фута)	WLAN 5250 / 5775 (Европа)
0,10	0,58 м (1,9 фута)	1,8 м (5,9 фута)	WLAN 2440 (Европа)
0,17	0,76 м (2,5 фута)	2,3 м (7,6 фута)	Bluetooth, RFID 2,5 ГГц
0,20	0,82 м (2,7 фута)	2,5 м (8,2 фута)	WLAN 5250 (не в Европе)
0,25	0,92 м (3,0 фута)	2,8 м (9,2 фута)	мобильные телефоны UMTS
0,41	1,2 м (3,9 фута)	3,5 м (12 фута)	беспроводные устройства DECT
0,82	1,7 м (5,6 фута)	5,0 м (16 фута)	RFID 13,56 МГц
1,00	1,8 м (5,9 фута)	5,5 м (18 фута)	WLAN 5600 (не в Европе)
1,64	2,4 м (7,9 фута)	7,1 м (23 фута)	GSM 1800 / GSM 1900
3,3	3,3 м (11 фута)	10 м (33 фута)	мобильные телефоны GSM 900, RFID 868 МГц

Уменьшенное безопасное расстояние для переносных и мобильных высокочастотных средств связи

Приведённые ниже безопасные расстояния установлены в результате испытаний, проведённых компанией Dräger для определения необходимых минимальных безопасных расстояний. Данные уменьшенные безопасные расстояния действительны только для мобильных высокочастотных средств связи, использующих указанные стандарты.

Мобильные высокочастотные средства связи с ...	Безопасное расстояние
GSM 850, GSM 900, RFID 868 МГц (ограничение 2 Вт ERP)	0,30 м (12 in)
GSM 1800, GSM 1900 (ограничение 1 Вт ERP)	0,30 м (12 in)
UMTS, DECT (ограничение 0,25 Вт ERP)	0,15 м (6 in)
Bluetooth, WLAN 2450, RFID 2450 (ограничение 0,1 Вт ERP)	0,30 м (12 in)

Комбинации устройств

Данный медицинский аппарат может работать в комбинации с другими устройствами Dräger или прочих производителей. Соблюдать требования сопроводительной документации к отдельным устройствам.

Если совместное использование аппарата с другими устройствами не одобрено компанией Dräger, безопасность и функциональность отдельных устройств может быть нарушена. Оператор обязан гарантировать соответствие комбинации устройств требованиям применимых стандартов в отношении медицинских аппаратов.

Комбинации устройств, одобренные компанией Dräger, удовлетворяют требованиям следующих стандартов (если это применимо):

- IEC 60601-1, 3-е издание (общие требования к безопасности, комбинации устройств, программно-управляемые функции)
 - IEC 60601-1-2 (электромагнитная совместимость)
 - IEC 60601-1-8 (системы сигнализации)

Или:

- IEC 60601-1, 2-е издание (общие требования к безопасности)
 - IEC 60601-1-1 (комбинации устройства)
 - IEC 60601-1-2 (электромагнитная совместимость)
 - IEC 60601-1-4 (программно-управляемые функции)
 - IEC 60601-1-8 (системы сигнализации)

Подключение к ИТ-сетям

Внутри ИТ-сети может осуществляться обмен данными, который организуется с использованием проводных и беспроводных технологий. ИТ-сеть может представлять собой любой интерфейс данных (например, RS232), который описан в стандартах и соглашениях.

Во время работы данное устройство может обмениваться информацией с прочими устройствами посредством ИТ-сетей и поддерживать следующие функции:

- Отображение диаграмм и показателей
- Подача сигналов тревоги
- Режим обслуживания, доступ к журналам

Информация по подключению к ИТ-сети

Обязательные условия

Данное устройство может подключаться к сети только обслуживающим персоналом.

Необходимо заранее проконсультироваться с представителем ИТ-отдела в больнице.

Необходимо действовать согласно следующей документации:

- Сопроводительные документы к данному устройству
- Описание сетевого интерфейса
- Описание сетевых систем сигнализации

Компания Dräger рекомендует следить за соответствием стандарту IEC 80001-1 (управление рисками для систем ИТ с медицинскими аппаратами).

Последовательные интерфейсы

Поддерживаются следующие интерфейсы:

- Интерфейсы RS232, соответствующие EIA RS-232 (CCITT V.24/V.28) для следующих сфер применения:
 - MEDIBUS, MEDIBUS.X
 - Связь с медицинскими устройствами других производителей

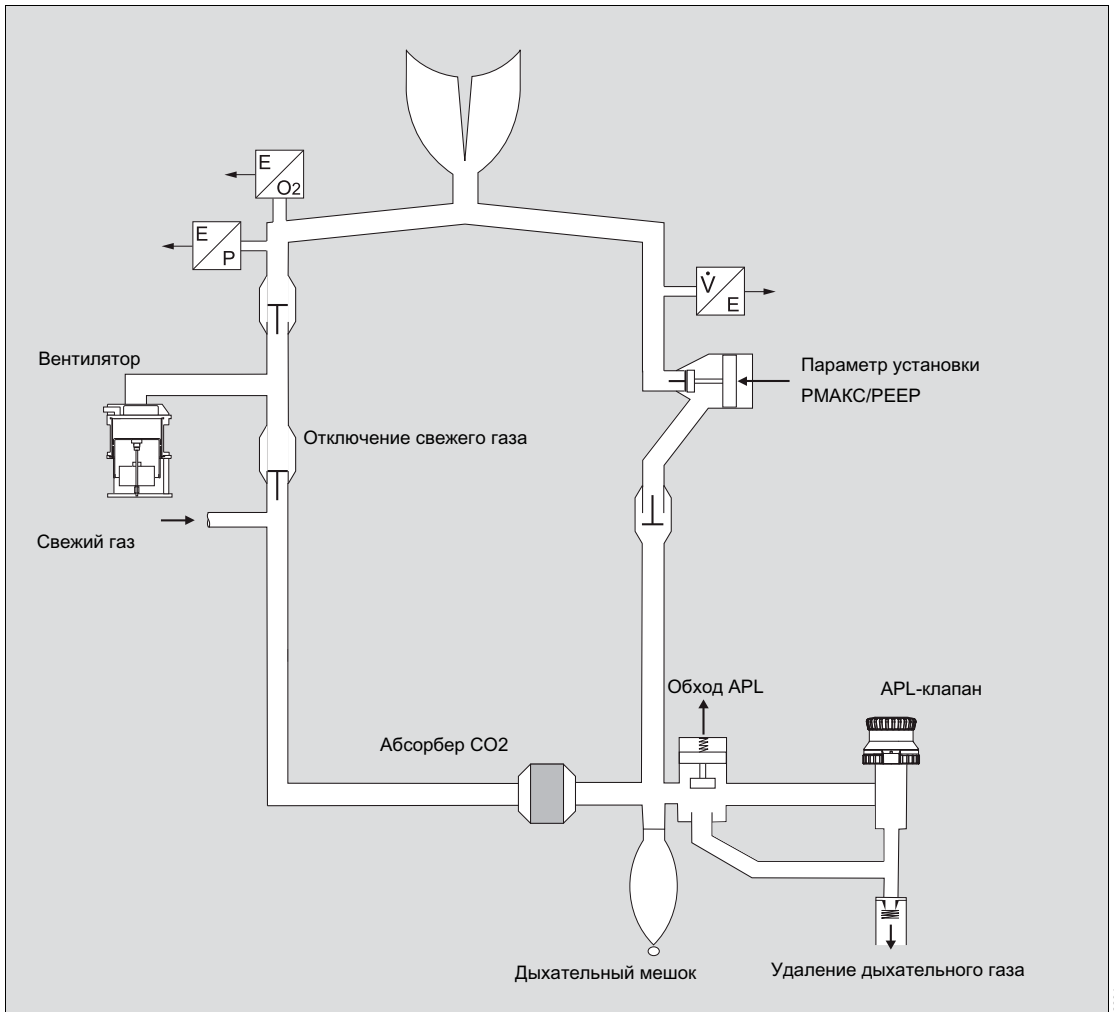
Электрические требования к подключенным устройствам и сетям

Порт последовательного ввода-вывода данных подходит только для подключения устройств или сетей с номинальным напряжением сети до 24 В постоянного тока и соответствует требованиям одного из приведённых ниже стандартов:

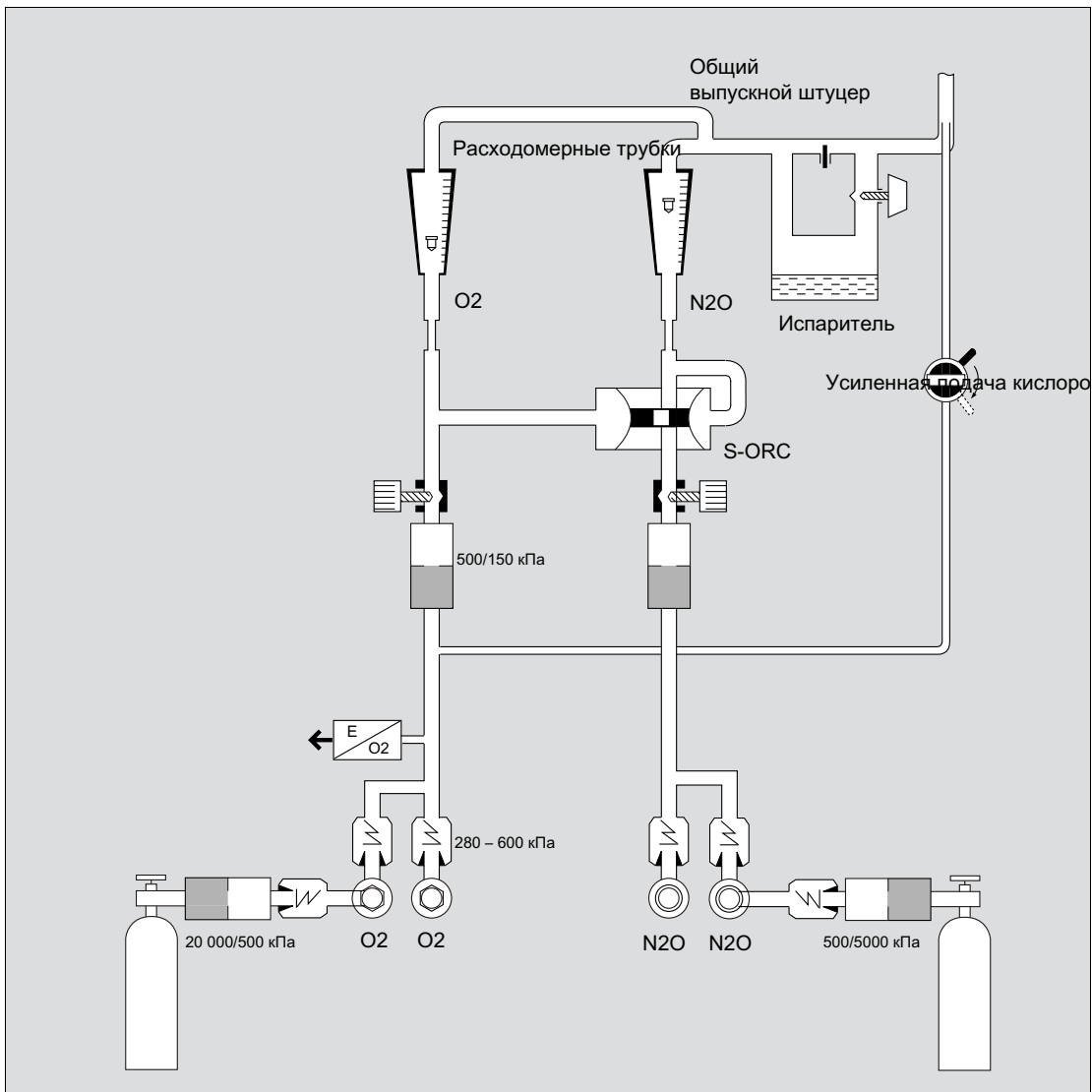
- IEC 60950-1: Незаземлённые контуры БСНН
- IEC 60601-1 (2-е издание или более позднее): Незащищённые электрические вторичные контуры

Рисунки

План потока газа в дыхательной системе



Система подачи газа (трехгазовая версия)



Приложение

Форма для выполнения ежедневных проверок и проверок перед каждым использованием	236
Контрольный перечень.....	237

Форма для выполнения ежедневных проверок и проверок перед каждым использованием

Для обеспечения готовности Fabius к работе перед его запуском необходимо заполнить следующую форму. После начала проверки запрещается устанавливать дополнительные компоненты, а также вносить изменения в анестезиологическую рабочую станцию.

Этот документ носит рекомендательный характер. Необходимо соблюдать указания по проведению проверок соответствующего учреждения здравоохранения.

ПРЕДОСТЕРЕЖЕНИЕ

Запрещается использовать аппарат, если одна из проверок не завершена успешно.

Связаться со службой DrägerService или ответственной сервисной организацией.

ПРИМЕЧАНИЕ

К данному разделу относятся следующие данные: смH₂O = мбар = гПа.

Контрольный перечень

Контрольный перечень для выполнения ежедневной проверки перед использованием медицинского аппарата учитывает все возможные конфигурации Fabius. Если один из пунктов испытания не применим к Fabius по причине различий в конфигурации, его можно пропустить.

Все проверки должны проводиться ежедневно перед каждым использованием устройства. Персонал, ответственный за выполнение проверок, должен быть полностью ознакомлен с руководством по эксплуатации аппарата.

- P** Данный пункт проверки должен выполняться перед подключением к новому пациенту.
- Поле для галочки о пройденной проверке.

Отметить отдельные функции после успешного выполнения проверки.

Сделать копии данных страниц, чтобы они использовались в качестве суточной ведомости проверки аппарата.

Fabius *plus*
Номер детали:

Обязательные условия

- Интервалы обслуживания устройства и принадлежностей не превышены.
- P** Устройство полностью собрано и подключено.
- Все функции мониторинга (например, мониторинг O₂) и внешние мониторы (например, монитор дыхательного газа) включены и функционируют.
- Проведено тестирование системы Fabius.
- P** Шланг для забора газа для мониторинга газа (при наличии) подключен к коннектору Luer Lock на вилкообразной трубке.

P Выбран соответствующий анестетик.

P D-Varog (при наличии) включен.

Аккумуляторная батарея

P Убедиться, что аккумуляторная батарея полностью заряжена. (Питание от аккумуляторной батареи продолжительностью 45 минут гарантируется только при полностью заряженной батарее).

Подача газа

- Произвести визуальную проверку подачи газа от центральной системы и газовых баллонов. Подключить все шланги. Убедиться, что все шланги подключены герметично.
- Убедиться, что значение давления подачи газа от центральной системы находится в рамках допустимого диапазона.

Газовые баллоны

- Открыть газовые баллоны (при наличии).
- Давление O₂ превышает 1000 psi (70 кПа x 100).
- Давление NO₂ превышает 600 psi (43 кПа x 100).
- Давление AIR превышает 1000 psi (70 кПа x 100).
- Закрыть газовые баллоны.

Усиленная подача кислорода

- Нажать на клавишу усиленной подачи кислорода. Проверить наличие мощного потока газа, который выходит из соединения с пациентом на вилкообразной трубке.
- Высвободить клавишу усиленной подачи кислорода: убедиться в отсутствии потока газа.

Система доставки свежего газа и S-ORC

- Включить режим **Ручная/Спонт..**
- Полностью открыть регулятор расхода O₂. Проверить значение потока O₂ на дисплее. Оно должно быть не менее 10 л/мин.
- Закрыть регулятор расхода сжатого медицинского воздуха. Полностью открыть регулятор расхода N₂O. Проверить значение потока N₂O на дисплее. Оно должно быть не менее 10 л/мин.
- Перекрыть подачу O₂:
 - Удалить шланг подачи O₂ от центральной системы.
 - Закрыть клапаны баллонов с O₂.
 - Проверить, мигает ли красный светодиодный индикатор низкого давления подачи O₂.
 - Поток N₂O прерван.
- Восстановить подачу O₂:
 - Поток N₂O в наличии.
- Установить регулятор расхода O₂ на значение 1,5 л/мин.
Подача N₂O = от 3 л/мин до 5 л/мин.
- Закрыть регулятор расхода O₂:
 - Поток N₂O прерван.

- Открыть регулятор расхода сжатого медицинского воздуха. Проверить значение потока Air на дисплее. Оно должно быть не менее 10 л/мин.
Закрыть все регуляторы расхода.

Калибрирование датчиков

- Удалить корпус датчика O₂ из корпуса инспираторного клапана.
- Оставить датчик O₂ на воздухе в течение 2 минут.
- Начать калибрование.
- Установить корпус датчика O₂ в корпус инспираторного клапана.
- Выполнить процедуру калибрования датчика потока.

Проверить тип газа

- Установить регулятор расхода O₂ на значение 3 л/мин.
- Проверить, составляет ли измеренная концентрация O₂ приблизительно 90 – 100 об.%.
- Закрыть регулятор расхода O₂.

Vapor 19.n, Vapor 2000/3000 (Тес 5)

- P** Испаритель надежно закреплен, зафиксирован и подвешен вертикально.
- P** Маховичок находится в положении **0**.
- P** Уровень заполнения находится между минимальной и максимальной отметкой.
- P** Устройство для безопасной заправки:
 - Уплотнение было установлено и плотно зафиксировано.
 - Впускное отверстие заблокировано.
 - Дренажный клапан закрыт.

- P Заправочное устройство Quik Fill:
- Дренажный клапан закрыт.
 - Уплотнительная крышка плотно закрыта.
- P Система заправки Dräger Fill:
- Дренажный клапан закрыт.
 - Уплотнительная крышка плотно закрыта.

D-Varog (опционально)

- P Испаритель надежно закреплен, зафиксирован и подвешен вертикально.
- P Маховичок находится в положении 0.
- P Уровень заполнения находится между минимальной и максимальной отметкой.
- P Горит светодиодный индикатор работы.

Испарители анестетика с соединением Selectatec

- P Испаритель надежно закреплен, зафиксирован и подвешен вертикально.
- P Маховичок находится в положении 0.
- P Уровень заполнения находится между минимальной и максимальной отметкой.

Натронной извести

- P Абсорбер CO₂ установлен в устройстве и заполнен должным образом.
- P Цвет утрачен на 50 %.

Датчик давления в дыхательных путях

Перейти в режим ожидания и запустить испытание на герметичность.

- Закрыть все регуляторы расхода.
- Установить вилкообразную трубку в штепсель контура на отводящем патрубке для дыхательного мешка.
- При необходимости перекрыть шланг для забора газа.
- Удалить шланг для измерения давления из разъёма для датчика давления в дыхательных путях на задней панели устройства.
- Отображаемое значение давления после проведения испытания на герметичность должно составлять "0". Допустима погрешность в диапазоне ± 2 . При более сильном отклонении связаться со службой DrägerService.
- Повторно подключить шланг для измерения давления к разъёму для датчика давления в дыхательных путях на задней панели устройства.

Обнаружение утечек в дыхательном контуре

Проверка должна проводиться как с испарителем, так и без него. Маховичок находится в нулевом положении.

D-Varog должен быть включен для проведения теста на утечку. По завершении теста снова отключить D-Varog.

- Перейти в режим **Ожидание** и нажать на программируемую клавишу **Утечка / Податл. Тест**. Следовать указаниям на экране.

При наличии утечек в системе (падение давления):

- Проверить все штепсельные винтовые соединения на плотность прилегания.

- Заменить отсутствующие или повреждённые уплотнения. При необходимости связаться со службой DrägerService или уполномоченной местной сервисной организацией.

Инспираторный клапан, экспираторный клапан

- Нажать на клавишу **ManSpont** и подтвердить.
 - Установить APL-клапан в положение **Man** и на значение 30 смH₂O (гПа).
 - Нажать на клавишу усиленной подачи кислорода.
- P Дыхательный мешок заполняется.
- P При сжимании и разжимании дыхательного мешка плиты с клапанами в инспираторном и экспираторном клапанах двигаются.

APL-клапан

- P Установить APL-клапан в положение **Man** и на значение 30 смH₂O (гПа). Установить значение потока свежего газа на значение 20 л/мин.
- P Нажать на клавишу **ManSpont** и подтвердить.
- P После стабилизации диаграммы давления (например, в форме нерезонансной линии) установить APL-клапан в положение **Spont** для сброса давления.
- P Отображаемое измеренное значение пикового давления (**P_{пик}**) находится в диапазоне от 24 до 36 смH₂O (гПа).

Вентилятор

- P Соединить дыхательный мешок с вилкообразной трубкой.
- P Нажать на клавишу **Pressure Control** и подтвердить.

- P Отображаются измеренные значения параметров вентиляции.
- P Функционирует поршень вентилятора.
- P Плита с клапанами в инспираторном и экспираторном клапане двигается.
- P Дыхательный мешок заполняется и опорожняется.
- P Нажать на клавишу перехода в режим ожидания и подтвердить.

Функции мониторинга и сигналы тревоги

Функции сигнала тревоги можно проверить путём применения такого параметра установки предела срабатывания сигналов тревоги, при котором тревожное сообщение точно будет отображаться. Пределы срабатывания сигналов тревоги могут быть отрегулированы при запуске и во время проверки.

- Проверить настройки пределов срабатывания сигналов тревоги.
- Смоделировать состояние тревоги и проверить, будут ли запущены соответствующие сигналы тревоги.
- Проверить отображение значений O₂ и сигнал тревоги.
- Проверить отображение значений объёма и сигнал тревоги.
- Проверить отображение значений давления и сигнал тревоги.
- Нажать на клавишу перехода в режим ожидания и подтвердить.

При повторном запуске устройства Fabius для предела срабатывания сигналов тревоги автоматически восстанавливаются параметры установки по умолчанию.

- Проверить и при необходимости отрегулировать параметры установки по умолчанию.

Прочие мониторы (опционально)

Убедиться, что внешние мониторы (при наличии) правильно подключены и проверены в соответствии с руководством по эксплуатации.

- Проверить все функции сигналов тревоги на всех мониторах.
- Монитор CO₂ и модуль тревог функционируют.
- Монитор анестетика и модуль тревог функционируют.

Система удаления наркозных газов

- P Шланги подключены правильно.
- P Настроить регулятор расхода в системе приёма анестетических газов таким образом, чтобы поплавков был расположен между отметками "Мин." и "Макс.".
- P Перекрыть тройник. Закрыть все регуляторы расхода.
- P Перейти на экран **Ожидание**.

Установить APL-клапан в режим спонтанного дыхания:

- Повернуть головку APL-клапана против часовой стрелки до отметки **Spont**.
- Нажать на клавишу усиленной подачи кислорода и удерживать её в нажатом положении.
- Давление в дыхательных путях при заблокированной вилкообразной трубке ниже 10 смH₂O (гПа).
- Высвободить клавишу усиленной подачи кислорода.
- Давление в дыхательных путях выше или равно 0 смH₂O (гПа).

Ручного респиратора

- При сжатии дыхательного мешка из соединения с маской (конус) должен выходить слышимый и заметный поток воздуха. После высвобождения мешок должен быстро вернуться к своей первоначальной форме.
- Перекрыть соединение с маской (конус) при помощи шарика. Мешок должен сжиматься только слегка.

Подогрев COSY (опционально)

- Проверить кабельные соединения.
- Проверить соединения кабеля питания.
- Загорается светодиодный индикатор для электропитания.
- Тумблер в положении ВКЛ.
- Загорается светодиодный индикатор для подогрева COSY.

Через 30 минут после включения светодиодного индикатора подогрева COSY температура в нижней части COSY составляет около 35 – 40 °С.

P Перед подключением к пациенту

- Все испарители отключены (маховички находятся в положении 0).
- APL-клапан установлен на необходимое давление.
- Все индикаторы потока свежего газа показывают значение 0.
- Имеется отводящий поток эндотрахеальной санации.
- Дыхательная система готова к работе (правильно установлен дыхательный мешок и все шланги правильно подключены).
- Абсорбер CO₂ установлен в устройстве и заполнен должным образом.

Запрещается использовать аппарат, если хотя бы одна из проверок не завершена успешно. Связаться со службой DrägerService или уполномоченной местной сервисной организацией.

Подпись под результатами проведения ежедневной проверки

ФИО	<input type="text"/>
Дата	<input type="text"/>

Подпись под результатами проверки перед использованием

ФИО	<input type="text"/>
Дата	<input type="text"/>

Подпись под результатами проверки перед использованием

ФИО	<input type="text"/>
Дата	<input type="text"/>

Подпись под результатами проверки перед использованием

ФИО	<input type="text"/>
Дата	<input type="text"/>

Подпись под результатами проверки перед использованием

ФИО	<input type="text"/>
Дата	<input type="text"/>

Подпись под результатами проверки перед использованием

ФИО	<input type="text"/>
Дата	<input type="text"/>

Подпись под результатами проверки перед использованием

ФИО	<input type="text"/>
Дата	<input type="text"/>

Подпись под результатами проверки перед использованием

ФИО	<input type="text"/>
Дата	<input type="text"/>

Подпись под результатами проверки перед использованием

ФИО	<input type="text"/>
Дата	<input type="text"/>

Подпись под результатами проверки перед использованием

ФИО	<input type="text"/>
Дата	<input type="text"/>

Подпись под результатами проверки перед использованием

ФИО	<input type="text"/>
Дата	<input type="text"/>

Подпись под результатами проверки перед использованием

ФИО	<input type="text"/>
Дата	<input type="text"/>

Подпись под результатами проверки перед использованием

ФИО	<input type="text"/>
Дата	<input type="text"/>

Подпись под результатами проверки перед использованием

ФИО	<input type="text"/>
Дата	<input type="text"/>

Подпись под результатами проверки перед использованием

ФИО	<input type="text"/>
Дата	<input type="text"/>

Подпись под результатами проверки перед использованием

ФИО	<input type="text"/>
Дата	<input type="text"/>

Подпись под результатами проверки перед использованием

ФИО	<input type="text"/>
Дата	<input type="text"/>

Подпись под результатами проверки перед использованием

ФИО	<input type="text"/>
Дата	<input type="text"/>

Подпись под результатами проверки перед использованием

ФИО	<input type="text"/>
Дата	<input type="text"/>

Подпись под результатами проверки перед использованием

ФИО	
Дата	

Подпись под результатами проверки перед использованием

ФИО	
Дата	

Подпись под результатами проверки перед использованием

ФИО	
Дата	

Подпись под результатами проверки перед использованием

ФИО	
Дата	

Подпись под результатами проверки перед использованием

ФИО	
Дата	

Подпись под результатами проверки перед использованием

ФИО	
Дата	

Подпись под результатами проверки перед использованием

ФИО	
Дата	

Подпись под результатами проверки перед использованием

ФИО	
Дата	

Подпись под результатами проверки перед использованием

ФИО	
Дата	

Подпись под результатами проверки перед использованием

ФИО	
Дата	

Пароль

Пароль конфигурации для программного обеспечения 3.n *Fabius plus*

Вырезать из руководства по эксплуатации для
Программного обеспечения 3.n *Fabius plus*

Для предотвращения несанкционированных
изменений настройки запуска для аппарата
Fabius plus защищены следующим паролем
конфигурации:

8088



Сведения о пароле конфигурации

Для предотвращения несанкционированных
изменений параметры установки по умолчанию
для аппарата *Fabius plus* защищены паролем
из 4 цифр. Информация по настройкам запуска
представлена на стр. 151.

Пароль конфигурации указан на данной
странице руководства по эксплуатации.
Вырезать часть страницы с паролем и
сохранить ее в месте, защищенном от
несанкционированного доступа.

По запросу DrägerService может отключить
пароль, а также определить персональный
пароль.

Эта страница нарочно оставлена пустой.

Указатель

A–Z

APL-клапан	36
Удаление	188
MEDIBUS	21
S-ORC	98, 224
Vitalink	21

A

Абсорбер CO ₂	
Многоразовый	70
Одноразовый с адаптером CLIC	72
Установка	69
Аккумуляторная батарея	168
Подключение	57
Анестезия с низким потоком	102

Б

Блок питания для подогрева дыхательной системы COSY	25
---	----

В

Вентилятор	117, 170, 215
Подготовка	68
Вентиляция	104
Визуальная проверка	192

Г

Газовые баллоны (винтовое соединение)	64
Готовность к работе	
Проверка	96
Громкость сигнала	
Изменение	164

Д

Датчик O ₂	171
Калибрование	134, 145, 161
Подключение	87
Датчик давления	
Подключение	87

Датчик O₂

Замена датчика в оболочке	86
Датчик потока	
Калибрование	144
Подключение	88
Удаление	188
Установка	75
Датчики и измерительные линии	87
Декларация ЭМС	226
Держатель дыхательного мешка	
Гибкое плечо	76
Жёсткое плечо	77
Отводящий патрубков мешка	77
Дополнительные розетки электросети	58
Дыхательная система	220
Сборка	68
Дыхательные шланги и фильтры	80
Дыхательный мешок	
Присоединение	76

Ж

Журнал сигналов тревоги	149
Доступ	163
Закрытие	164
Очистка	163

З

Замена пациента	118
---------------------------	-----

И

Инсуффляция O ₂	35
Интервалы обслуживания	202
Интерфейс испарителя анестетика	218
Интерфейсы	37
Испаритель	30
ИТ-сети	232

К

Комбинации устройств	231
Компактная дыхательная система	
Подключение	74
Удаление	187
Компактная дыхательная система COSY	24
Компенсация десфлюрана	
Автоматическая	162
Включение и выключение	162
Комплайнс	84
Контрольный перечень	236
Конфигурации дыхательных шлангов	83
Конфигурации устройства	38
Конфигурация	
Восстановление настроек по умолчанию	150
Проверка системы	143

М

Манометр для измерения давления в дыхательных путях	
Подключение	88
Медицинские аппараты	
Классификация	189
Медицинские аппараты минимального риска	
Обработка	190
Медицинские аппараты повышенного риска	
Обработка	191
Минутный объем	138
Модуль подачи газообразного анестетика	217
Мониторинг давления в дыхательных путях	139
Мониторинг дыхательного объема	136
Мониторинг кислорода	132, 133

Н

Назначение	18
Наружный выход для свежего газа	39, 212
Вспомогательный переключатель	121
Дополнительный переключатель	40
Общий выход для газа	40, 119
Настройка конфигурации	
Автоматическая установка порогового значения давления	160
В режиме ожидания	142
Во время эксплуатации	159
Испытание на герметичность	146
Сигналы тревоги по объёму	160

Настройки конфигурации

Выбор языка	156
Единица измерения давления	157
Звуковое подтверждение	157
Изменение	155
Отображение диаграммы	158
Установка времени	155
Установка даты	156
Формат времени	156
Формат даты	156
Яркость экрана	158

Натронная известь

Замена	103
------------------	-----

О

Обводной шланг APL

Соединение	89
----------------------	----

П

Панель управления	47
Параметры вентиляции	
Выбор и установка	52
Параметры установки по умолчанию	
SIMV/PS	152
Восстановление заводских настроек	154
Изменение	151
Изменение минимальной громкости сигнала	153
Изменение пределов срабатывания сигналов тревоги	153
Поддержка давл.	152
Управл. по давл.	152
Управл. по объему	152
Пароль	245
Питание от сети	
Соединение	58
План потока газа	233
Подача газа	60
Подогрев COSY	
Установка	73
Подтверждение настроек вентиляции во время смены режима	115
Показания	19
Порт вытяжки	
Присоединение	75
Предохранители	212

Приоритет тревог	128	У	
Проверка безопасности	8	Уравнивание потенциалов	
Программируемые клавиши	48	Создание.	59
Противопоказания	19	Усиленная подача кислорода	101
Процедуры обработки	189	Условия окружающей среды.	208
Р		Установка параметров концентрации	
Работа		анестетика	100
Завершение.	123	Утечки.	166
Расход свежего газа		Х	
Установка параметров	98	Характеристики устройства	209
Режим вентиляции		Хранение	124
Ручной/Спонтанный	104	Ц	
Смена.	51	Цвета экрана	55
Управление по давлению	109	Ш	
Управление по объему	107	Шланг PEEP/PMAХ	
Режим вентиляции SIMV/PS	113	Соединение	89
Режим вентиляции Поддержка давл.	111	Э	
Розетки устройства	224	Экран	49
Ручная вентиляция.	106	Электробезопасность	212
Ручной респиратор	90	Электромагнитная совместимость.	11
С		Энергосберегающий режим	143
Светодиодные индикаторы	54		
Сигнал тревоги	127		
Подавление	130		
Сигнал тревоги для давления и пороговое значение для давления	140		
Сигналы тревоги по объёму			
Включение и выключение.	160		
Символы	43		
Система доставки свежего газа.	53		
Система приёма анестетических газов			
Подключение.	66		
Система санации			
Подключение.	78		
Удаление	189		
Система фиксаторов	62		
Сокращения	41		
Сопrotивление	84		
Спонтанное дыхание	105		
Стерилизация	193		
Т			
Транспортировка.	124		
Тревожные сообщения.	173		

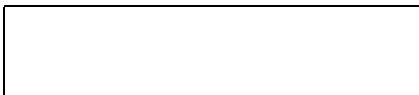
Данное руководство по эксплуатации
действительно только для

Fabius plus ПО 3.n

с серийным номером:





Если серийный номер не указан компанией
Dräger, данное руководство по эксплуатации
предоставлено только в качестве
справочной информации и не может
использоваться для работы с конкретным
медицинским аппаратом.

Данная инструкция по эксплуатации
предусмотрена только для информирования
заказчика и обновляется или заменяется по
его запросу.



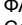




Директива 93/42/ЕЕС по медицинскому
оборудованию

 Производитель

 **Dräger Medical GmbH**
Moislinger Allee 53 – 55
D-23542 Lübeck
Германия
 +49 451 8 82-0
 ФАКС +49 451 8 82-2080
 <http://www.draeger.com>

Представительство в России

 **ООО «Дрегер»**
Преображенская площадь д.8
107076, Москва
Россия
 + 7 (495) 775 15 20
 ФАКС + 7 (495) 775 15 21
Сервисное бюро
 **ООО «Дрегер»**
 + 7 (495) 775 15 20

По состоянию на август 2015:
Dräger Medical GmbH
смена на
Drägerwerk AG & Co. KGaA

9054689 – GA 5330.450 ru
© Dräger Medical GmbH
Редакция/Edition: 1 – 2014-06
Компания Dräger оставляет за собой право
вносить изменения в данный медицинский
аппарат без предварительного уведомления.

