

Игольчатые электроды

Игольчатые электроды для коагуляции

- Идеальный инструмент для одновременного разреза и коагуляции ткани
- Идеально для «сухого» препарирования

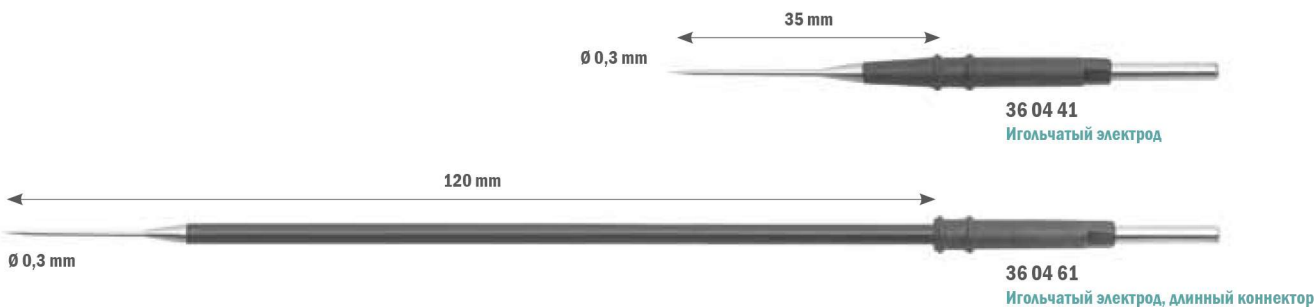
Монопольярные электроды с коннектором 1,6 мм

∅ 1.6 mm ●



Монопольярные электроды с коннектором 2,4 мм

∅ 2.4 mm ●



Монопольярные электроды с коннектором 4 мм

∅ 4.0 mm ●

