

# Кровать для новорожденных Lojer Merivaara 381

Удобная и надежная кровать для младенцев



Основные характеристики:

1. Надежная и безопасная
2. Маневренная и легкая в эксплуатации
3. Простая в чистке и обработке

Кровать для новорожденных 381 - отличный выбор для медицинских сестер, ухаживающих за младенцами. Она может быть удобно расположена около кровати матери, делая доступ к ребенку оптимальным. Кровать легко перемещается благодаря колесам Ø100 мм., 2 из которых можно заблокировать. Бесступенчатая регулировка наклонов Тренделенбург и антиТренделенбург.

Кровать 381 легко транспортировать и чистить. Несколько кроватей могут быть установлены друг в друга для хранения. Рама кровати металлическая хромированная, перфорированное основание для матраса, люлька выполнена из прозрачного акрила.

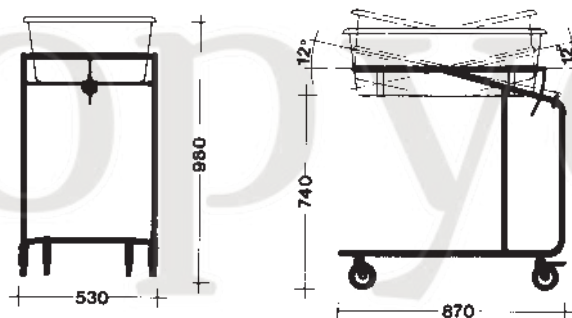
**LOJER**® For easy care

## Технические характеристики

Длина	870 мм.
Высота	980 мм.
Ширина	530 мм.
Регулировка Тренделенбург	12°
Регулировка Антитренделенбург	12°
Безопасная рабочая нагрузка	15 кг.
Колеса	Ø100 мм. (2 с тормозом)
Ширина матрасного основания	392 мм.
Вес	11 кг.
Прочие характеристики	Отделение для идентификационной карты
Страна производства	Финляндия
Сертификат CE	Да

### Прочие принадлежности:

- Гигиенический матрас
- Металлическая вспомогательная корзина



**LOJER**® For easy care