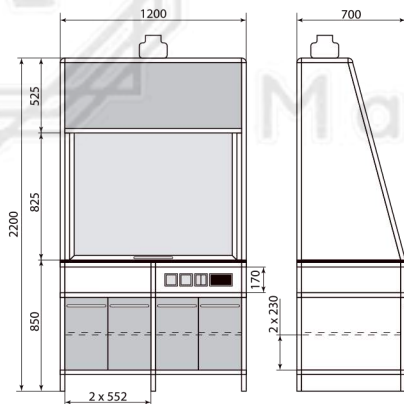


# Шкафы вытяжные

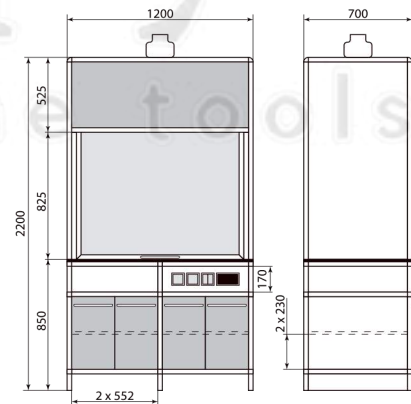
Шкаф вытяжной

ДМ1-004-01



Шкаф вытяжной

ДМ1-004-02



## В комплект вытяжных шкафов входит:

- Канальный вентилятор.  
Расход воздуха 360 м<sup>3</sup>/ч. Мощность 82 Вт.
- Взрывобезопасный светильник IP65 (2 x 18 Вт).
- Дифференциальный автомат. 220 В, 16 А / 30 мА.
- Розетка с крышкой 2 шт.
- Двухклавишный выключатель.
- Воздуховод гибкий 3 метра. Ø 125 мм.
- Фланец Ø 125 мм 1 шт.
- Хомуты 2 шт.

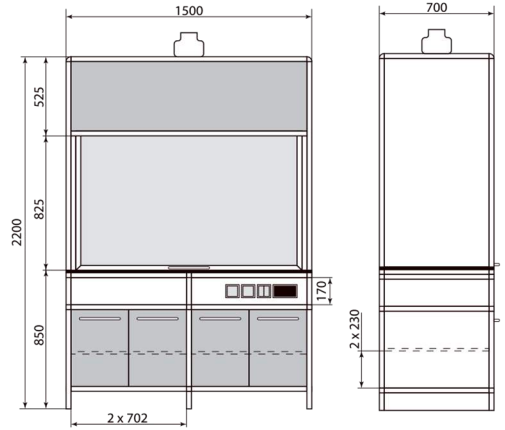
## Дополнительная комплектация:

- Мойка из литьевого мрамора pp 400 x 400 мм, глубина 250 мм.
- Сливная раковина из литьевого мрамора pp 250 x 100 мм глубина 150 мм.
- Смеситель однорычажный тип Евро.
- Смеситель с высоким изливом.
- Смеситель локтевой.
- Сифон лабораторный.
- Кран для подвода горючих, технических газов, сжатого воздуха, пара, вакуума.  
Устанавливается в столешницу.
- Полка на заднюю стенку шкафа из влагостойкого пластика.
- Бактерицидный облучатель.
- Противовзрывные клапаны.
- Двухкомфорочная электроплита.
- Столешница «DURCON». Отличается высокой устойчивостью к большинству агрессивных химических соединений. Устойчив к воздействию высоких и низких температур.

# Шкафы вытяжные

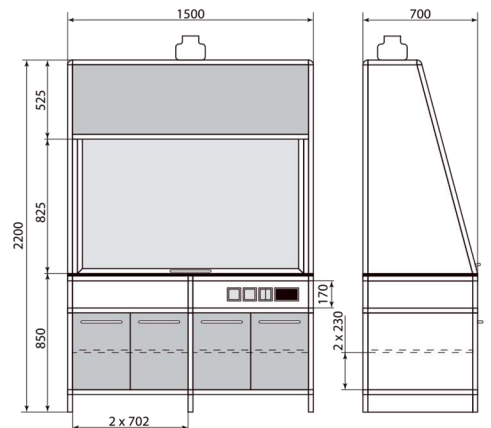
Шкаф вытяжной

ДМ1-004-03



Шкаф вытяжной

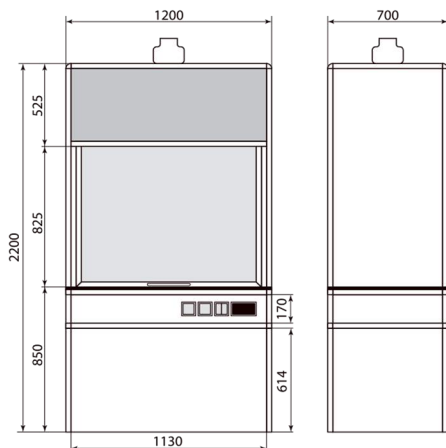
ДМ1-004-04



# Шкафы вытяжные

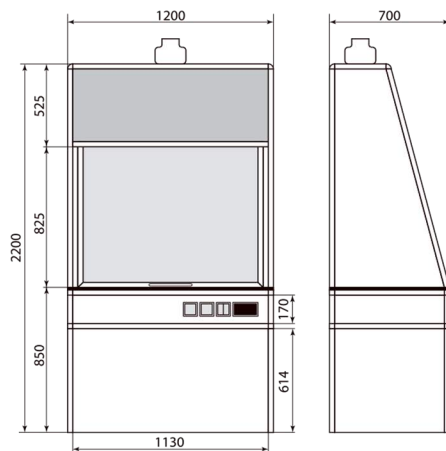
Шкаф вытяжной

ДМ1-004-07



Шкаф вытяжной

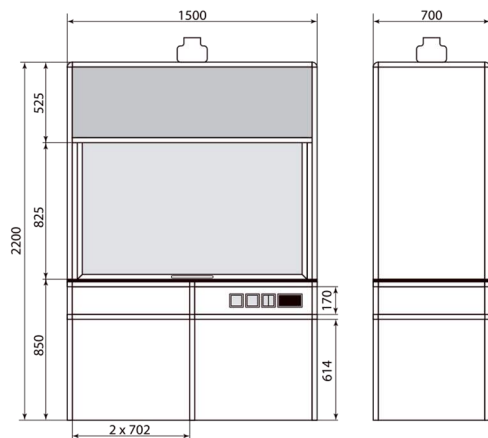
ДМ1-004-08



# Шкафы вытяжные

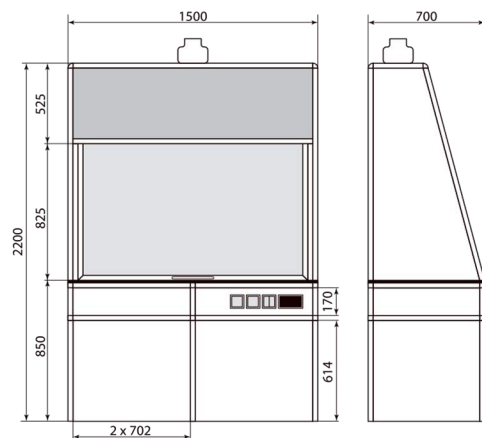
Шкаф вытяжной

ДМ1-004-09



Шкаф вытяжной

ДМ1-004-10



# Комплекующие для вытяжных шкафов

## ВЕНТИЛЯТОР ДЛЯ ВЫТЯЖНЫХ ШКАФОВ

### Конструкция:

- Корпус вентилятора выполнен из композитного пластика и оцинкованного стального листа.
- Привод осуществляется от установленного в центробежном колесе электродвигателя с внешним ротором, имеющего степень защиты IP 44. Электрическая часть двигателя соответствует требованиям общества немецких электротехников VDE 0530 по классу изоляционных материалов V.
- Выполнена дополнительная пропитка для защиты от влаги. Имеется встроенный термоконтакт, последовательно соединенный внутри электродвигателя с обмоткой.
- Форма корпуса аэродинамически оптимизирована.
- Турбина динамически сбалансирована.

### Двигатель:

- Внешний диаметр – 245 мм;
- Максимальная производительность по воздуху – 360 м<sup>3</sup>/ч;
- Максимальное полное давление – 270 Па;
- Диаметр присоединительных отверстий – 125 мм;
- Низкий уровень шума;
- Электродвигатель с внешним ротором;
- Регулирование производительности – до 100%;
- Простота и удобство монтажа в воздуховодах;
- Простота выполнения чистки и профилактического осмотра.



## ЭЛЕКТРОРОЗЕТКА / ВЫКЛЮЧАТЕЛЬ ДЛЯ ВЫТЯЖНЫХ ШКАФОВ

Розетка с заземлением с защитной крышечкой и шторками			
250 В	16 А	IP 44	Цвет – серебро

Выключатель двухклавишный во влагозащищенном исполнении			
250 В	16 А	IP 44	Цвет – серебро



## СВЕТИЛЬНИК ДЛЯ ВЫТЯЖНЫХ ШКАФОВ

- Светодиодный пылевлагозащищенный
- Потребляемая мощность – 24 Вт
- Степень защиты – IP 65
- Противоударный рассеиватель из поликарбоната
- Срок службы 40 000 часов

