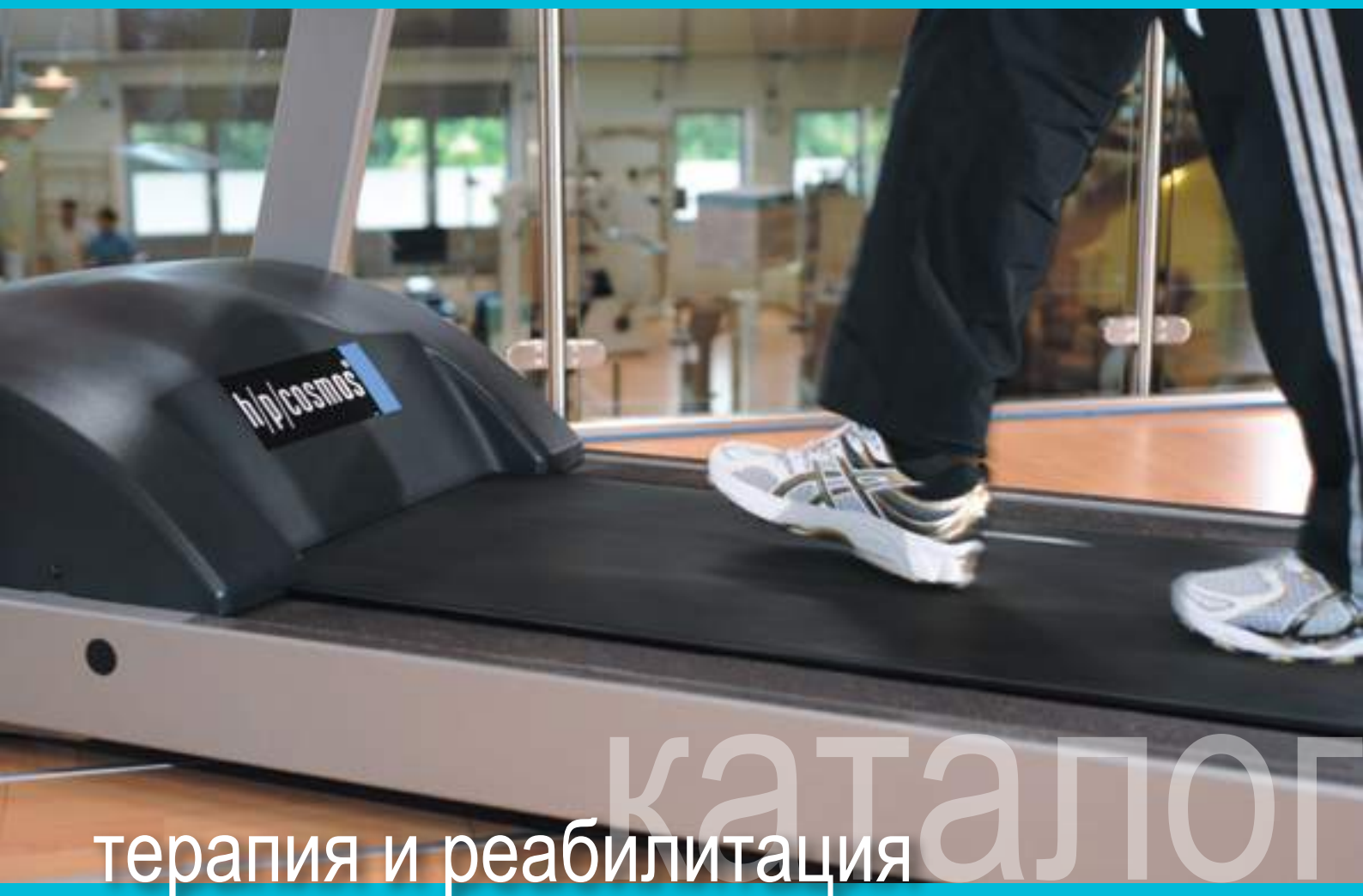


h/p/cosmos®



каталог
терапия и реабилитация

те, кто хотят учиться ходить, ...должны ходить

бег впереди времени!®

Дорогие покупатели!



Франц Харрер
Президент и Генеральный директор
соучредитель с 1988 года
h/p/cosmos sports & medical gmbh

Для меня большая привилегия и честь представить вам новый каталог о системах и практических решениях компании h/p/cosmos. С момента своего основания в 1988 году наша корпорация h/p/cosmos столкнулась с мотивирующими сложными задачами в разработке и распространении новых продуктов, программного обеспечения и систем для спорта, реабилитации и для исследовательских применений.

Я персонально всегда был вдохновлен и мотивирован целями, установками и потребностями очень многих пользователей по всему миру. Очень часто я имел возможность увидеть очень многих атлетов, пациентов, врачей, ученых и профессиональных пользователей из различных областей, которые сильно стремились превзойти пределы своих возможностей.

И возможность поддержать всех этих людей в достижении их целей, несомненно, делает меня очень гордым. Увидеть слезы радости в глазах людей, имеющих шанс ходить первый раз после аварии, или после ходьбы впервые в жизни после предыдущих медицинских проблем, является очень трогательным опытом, уникальным для всей жизни.

Возможность увидеть счастливые лица атлетов, которые достигли успехов на соревнованиях после многих лет тяжелых и иногда болезненных длительных нагрузок и периодов тестирования, является наградой для всех вовлеченных в этот процесс людей.

Эмоции являются по-настоящему бесценными.

Результатом достижений последних 23 лет в качестве президента и генерального директора компании h/p/cosmos является то, что я не мог бы представить какую либо лучшую ситуацию или шанс в моей жизни, чем обслуживать людей и их цели и задачи.

Я рад сказать, что таким образом я тоже нашел мои личные цели и задачи.

Когда резюмируем результат того, что мы смогли разработать и внедрить в практику по ходу истории нашей компании, мы можем с гордостью защитить наш девиз «бег впереди времени», который стал зарегистрированной торговой маркой.

Разрешите мне воспользоваться этим шансом и поблагодарить вас, всех наших покупателей, пользователей, дилеров и дистрибуторов, и всех наших партнеров и друзей. Я хочу, чтобы мы разделяли одинаковые ценности доверия, преданности и положительных обязательств внутри этого сообщества и круга. Особую благодарность всем сотрудникам h/p/cosmos, штату, поставщикам и партнерам по кооперации за постоянную поддержку данной миссии путем самым профессиональным и амбициозным.

И наконец, я должен поблагодарить мою семью и моих друзей за понимание, поддержку и мотивацию.

Выражаю вам огромную благодарность за ваше время, потраченное на изучение нашей последней литературы. Этот каталог охватывает результаты работы многих лет в научных исследованиях и разработках, производстве, и в ноу-хау по практическому применению.

Новые методологии и совершенные системные решения будут обеспечивать прогресс покупателей, пациентов и многих людей в процессе достижения ими их индивидуальных целей.

С наилучшими космическими пожеланиями



Franz Harrer

PS: Мотивирующие результаты и самые последние методологии практического применения также представлены на нашем веб-сайте и на таких платформах как YouTube и Facebook.

страница 4



терапия на бегущей дорожке с устройством для поддержки рук или без него

страница 12



терапия на бегущей дорожке с помощью системы для разгрузки веса

страница 20



локомоционная терапия с помощью системы для разгрузки веса и сидений для физиотерапевтов

страница 30



поддерживаемая экспандером локомоционная терапия и коррекция походки с помощью robowalk®

страница 38



тренировка с помощью терапевтических брусьев

те, кто хотят учиться ходить, ...должны ходить

Ваши пациенты желают восстановиться полностью и быстро. Они хотят насладиться жизнью здоровой и без боли. Результаты вашей работы могут помочь им в достижении этих целей. Конечно, когда требуется ваша квалификация и опыт, правильный выбор средств и методологии является очень важным для успеха терапии. И этот выбор должен соответствовать потребностям пациентов и практических врачей!

Физиологически правильная ходьба является одной из наиболее важных терапевтических целей. И те, кто хотят учиться ходить, ...должны ходить!

Функциональная тренировка походки для пациентов с ограниченной способностью ходить возможна только при высокой ответственности и включает проблемы как для физиотерапевтов, так и для пациентов.

Те, кто не могут ходить на земле, тем более не могут ходить на обычной бегущей дорожке. Правильная система бегущей дорожки со специально разработанными вспомогательными средствами и принадлежностями позволяет проводить более целенаправленную и более эффективную терапию. Ваши пациенты могут тренироваться раньше, дольше и чаще, с меньшими трудностями для них и физиотерапевтов. Их лечение поддерживается и может быть более эффективным и успешным.

h/p/cosmos поддерживает “3 основных принципа” успеха в неврологической реабилитации

■ основной принцип 1: мотивация пациента

Поскольку системы с дугой безопасности, устройством поддержки для рук и для разгрузки веса (поддержка веса тела) выглядят очень безопасными, у пациента отсутствует страх падения, и он активно поддерживает терапию.

И также, поскольку пациент и физиотерапевт доверяют этой совершенной методологии, они очень высоко мотивированы

■ основной принцип 2: правильный паттерн движения / физиологическая походка

robowalk например поддерживает движение, но полностью не заменяет двигательные усилия пациента. Это можно сравнить с механизмом управления велосипеда с усилителем.

При помощи и под руководством физиотерапевта пациент может легче двигаться правильным путем и, поэтому, освоить правильную физиологическую походку.

■ основной принцип 3: повторение движения

Пациенты с неврологическими проблемами (например, пациенты с инсультом) часто страдают от раннего утомления и легко устают. Это создает главные ограничения в процессе достижения поставленных целей.

Для достижения хорошего успеха в реабилитации пациент должен повторять правильное движение много раз.

Также для физиотерапевтов является очень утомительным ручное направление ног пациента в процессе локомоционной терапии, и поэтому их производительность и успех также ограничены с этой стороны.

robowalk и локомоционная беговая дорожка с эргономичными сидениями и приспособлениями для физиотерапевтов прекрасно поддерживают также важный основной принцип «повторение движения» и помогают научиться ходить с правильным паттерном физиологической походки.

терапия на бег

физиологическая тренировка походки – безопасно и реалистично



ущей дорожке

терапия на бегущей дорожке

- физиологическая тренировка походки – безопасно и реалистично
- раннее начало терапии с поддержкой веса тела
- свобода терапии посредством управления бегущей дорожкой из различных положений
- отслеживаемые результаты терапии с помощью простой документации



терапия по бегу

физиологическая тренировка походки – безопасно и реалистично



- реалистичные упражнения с предотвращением падения?
- безопасное поднятие на бегущую дорожку из кресла-каталки?
- раннее начало упражнений ходьбы – но как?
- физиологическая тренировка походки – даже у тучных пациентов?

безопасное крепление даже с костылями и вне кресла-каталки?

Вам известна ситуация: некоторые ваши пациенты приходят к вам для лечения на костылях или на креслах-каталках. Первая трудность возникнет сразу, как только ваш пациент поднимется на бегущую дорожку, их опора переходит от поддерживающих ходьбу средств на поручни дорожки. Пользователи кресла-каталки нуждаются в средствах для поддержки их на поручнях, когда они поднимаются с кресла-каталки.

Система для реабилитации h/p/cosmos имеет низкую высоту входа и длинные поручни, которые тянутся до конца бегущей ленты. Пациенты с нарушением способности ходьбы могут подняться на бегущую дорожку более безопасно. Дополнительно доступен профессиональный наклонный пандус в качестве принадлежности, обеспечивающий комфортный доступ на бегущую поверхность для большинства типов кресел-каталок. Смотри рисунок на странице 22.

Система для реабилитации h/p/cosmos mercury® med поставляется с бегущей поверхностью Д: 150см (59.05“) х Ш: 50см (19.68“), что соответствует стандартам многих приложений. Для специальных требований доступны модели с более крупными платформами, такие как h/p/cosmos quasar® med, высокотехнологичный h/p/cosmos pulsar® 3р или модели больших размеров h/p/cosmos venus® и h/p/cosmos saturn® с размером платформы до Д: 450см х Ш: 300см. h/p/cosmos производит модели под заказ, разработанные для специальных применений.



раннее начало терапии с поддержкой веса тела

Курс терапии должен начинаться как можно раньше и быть приятным как для пациента, так и для физиотерапевта. Поэтому поддержка веса тела пациента необходима во многих случаях.

Запатентованные и индивидуально настраиваемые устройства поддержки для рук h/p/cosmos позволяют обеспечивать такую поддержку веса, а также устойчивость и безопасность.

Поддерживание локтей на прочной, но мягкой U-образной подставке и дополнительное удерживание за две эргономичные ручки имеет огромное положительное влияние на комфорт пациента. Это физиологически усиливает мотивацию ходить с меньшим опасением споткнуться или с меньшей боязнью бессилия или боли. Поэтому результаты терапии могут быть улучшены значительно. Поддержка для рук также часто используется для пациентов с инсультом или для людей старшего возраста без необходимости разгрузки веса.

Дополнительная клавиатура и кнопка остановки дают физиотерапевту и пациенту возможность управления процессом в любой момент времени. Даже в том случае, когда в процессе поддержки пациенту физиотерапевт сам использует дополнительную клавиатуру, пациент все еще имеет доступ к еще одной кнопке остановки, находящейся в самой рукоятке, и может остановить беговую дорожку, не покидая защиту устройства для поддержки рук.

Как только прогресс в терапии позволит, вы можете отклонить в сторону устройство для поддержки рук и продолжить использовать систему как «обычную» бегущую дорожку без ограничений.



физиологическая тренировка походки даже у тучных пациентов

Правильная терапевтическая беговая дорожка должна запускаться при очень низких скоростях для тучных пациентов, поскольку они часто ходят только очень медленно. Подобным образом пациенты с ограниченной способностью ходьбы также нуждаются в медленном и мягком запуске беговой дорожки без каких-либо вибраций.

Беговая дорожка h/p/cosmos mercury® med одобрен для пациентов весом до 200 кг (440 фунт., большой вес возможен по требованию), и мощный 3.3 кВт (4.5 ЛС) приводной мотор позволяет медленный, дружелюбный для пациента запуск при скорости от 0.1 км/ч. Поэтому все ваши пациенты могут начинать свою терапию медленно и более безопасно. Макс. весовая нагрузка на устройство поддержки для рук 140 кг (280 фунт).

простая работа и управление – для пациента и физиотерапевта

Настройка скорости и наклона или немедленная остановка: и пациент, и физиотерапевт нуждаются в доступе к этим функциям все время. Работа h/p/cosmos mercury® med простая: беговая дорожка запускается кнопкой старт и останавливается кнопкой стоп, еще по две кнопки для скорости (+ и -) и наклона. Эта работа проста для пациента и физиотерапевта. Необходимая безопасность для успешной и ненапряженной терапии.

больше свободы терапии с помощью гибких опций управления

Во время терапии физиотерапевту часто требуется направлять ноги пациента для оптимизации их движений. В это время нет доступа к Терминалу пользователя (панель управления с клавиатурой и дисплеем) на поручне. Дополнительная клавиатура для пациента может быть смонтирована на устройстве поддержки для рук или на кожухе мотора слева или справа. Даже когда физиотерапевт работает с ногами пациента в эргономичной позиции, он может управлять функциями запуска, остановки, скорости и наклона беговой дорожки. В рукоятку для пациента встроена дополнительная кнопка остановки.



движение вниз по наклону для успешного оптимального предотвращения падения с помощью эксцентричной тренировки

Ходьба вниз по наклону, как правило, является трудным упражнением для многих пациентов и часто избегается ими. Это может привести позже к несчастным случаям из-за недостатка практики. Поэтому тренировка ходьбы вниз по наклону в условиях более безопасного терапевтического окружения является полезным средством для предотвращения падения. Функция обратного вращения ленты позволяет вашему пациенту тренировать ходьбу под наклоном в удобном и контролируемом окружении. Эксцентричная тренировка вызывает стимулы к интенсивной тренировке. В то же время потребности сердечно-сосудистой системы при этом не настолько высоки по сравнению с ходьбой вверх по наклону.

регистрируемые результаты лечения через быстрое документирование

Результаты курса лечения должны быть хорошо документированы. Это важно не только для пациентов и их семей, но также и для участвующих в лечении врачей и страховых компаний. Хорошая документация должна быть удобно доступна и легко интерпретируема.

Как только закончится сеанс терапии, и кнопка стоп будет нажата, принтер h/p/cosmos, подключенный к бегущей дорожке напрямую, распечатает полную документацию. Это позволяет легко и быстро оценивать документирование прогресса в лечении без значительных затрат времени. Все существенные данные и результаты нагрузки, такие как длительность, скорость, наклон, расстояние, частота сердечных сокращений, индекс фитнеса, дата, время и даже серийный номер дорожки для отслеживания, включены в распечатку, даже без использования каких-либо ПК или программного обеспечения. Остается только от руки вписать имя пациента и необходимые заметки.

дополнительно:
биомеханический модуль
Дополнительно бегущая дорожка
h/p/cosmos mercury® med
может быть оборудована новейшими
платформами распределения давления и
программным обеспечением анализа походки
Подробности на стр. 25.



системное решение тредмилл терапия



рекомендуемая конфигурация тредмилл терапии h/p/cosmos mercury® med

Поз.	к-во.	каталожный номер	описание продукта
1.	1	cos30000va08	бегущая дорожка h/p/cosmos mercury® med бегущая поверхность 150 x 50 см, скорость 0 ... 22 км/ч, наклон 0 ... 25 %, приводной мотор 3.3 кВт, интерфейсный порт com1 для ПК, ЭКГ, эргоспирометрии-, системы артериального давления или принтера – совместимый с большинством доступных в мире систем, включая ПК программное обеспечение h/p/cosmos para control® для управления прибором и мониторинга
2.	1	cos10145	поручни длинные, 2 опоры (дополнительная оплата) как показано на рисунке выше
3.	1	cos00098100045	обратное вращение ленты для имитации «спуска по склону»
4.	1	cos00098010025	2-ой интерфейсный порт COM2 для ПК, ЭКГ, эргоспирометрии-, системы монитора артериального давления или принтера
5.	1	cos00097010035	интерфейсный кабель RS232, 10 м
6.	1	cos12013	устройство поддержки для рук h/p/cosmos с 3 шарнирами, настраиваемыми по высоте и ширине (№ патента: DE19916508A1)
7.	1	cos10107	дополнительная кнопка остановки для подставок для рук, справа
8.	1	cos100680	дополнительная клавиатура h/p/cosmos для подставок для рук и дистанционного управления, 6 клавиш, кабель 2 м
9.	1	cos10111-01	крепление для дополнительной клавиатуры на устройстве поддержки для рук
10.	1	cos11750	крепление для дополнительной клавиатуры на кожухе мотора, справа
11.	1	cos14327	крепление для дополнительной клавиатуры на кожухе мотора, слева
12.	1	cos14954	спутниковая печать h/p/cosmos - набор принтера для прямого документирования без ПК, включая лазерный принтер, RS232 интерфейсный преобразователь с кабелем, подставка для принтера из стали.
13.	1	cos10223	кабель выравнивания потенциала, 5 м (требуется для медицинских систем)
14.	1	cos10085	упаковочная паллета с картонным покрытием
15.	1	cos60098010021	затраты на доставку от двери до двери внутри Европы, подтвержденная цена по требованию
16.	1	cos15732	установка дорожки и инструкции

общая цена нетто, исключая НДС, исключая таможенные расходы

НДС

цена системы h/p/cosmos - решения для тредмилл терапии: пожалуйста, запросите предложение у вашего дилера

Пожалуйста, обратитесь за информацией о ценах, условиях, иллюстрациях и рекомендуемых системных конфигурациях, которые можно найти на стр 48

характеристики h/p/cosmos mercury® med

бегущая дорожка:	h/p/cosmos mercury® med	
каталожный номер:	cos30000va08	
применения:	для бега в спорте, спортивной медицины, кардиологии, реабилитации, стресс тестов и медицины. С Терминалом пользователя (дисплей и клавиатура), MCU5, отдельный прибор и/или дистанционное управление через интерфейс.	мониторинг частоты сердечных сокращений: POLAR беспроводной, 1 каналный приемник ЭКГ-точное измерение и дисплей каждого удара; автоматическое управление скорости и подъема согласно запрограммированной целевой частоте сердечных сокращений („кардио режим“)
беговая поверхность:	Д: 150 см (59.05“) Ш: 50 см (19.68“) доступ В: 18 см (7.09“) - уменьшение ударной нагрузки для суставов - поверхность ленты с нескольким материалом - макс. допустимая нагрузка: 200 кг (440 фунт) до 400 кг (880 фунт) по требованию	цифровой интерфейс: 1 x RS 232 com1 с 9600 бит/с: включ. ПК-протокол, h/p/cosmos coscom® и последовательный протокол принтера. опция экстр. цена: USB-RS232-конвертер; com2; com3 с 115.200 бит/с; com4.
диапазон скорости:	0...22.0 км/ч (0...6.1 м/с) (0...13.6 мвч) специальная скорость до 30 км/ч по требованию.	программы: 42 программы / профиля 6 нагрузочных профиля (масштабируемые, 131 вариации) 28 тестовых профиля (UKK 2км тест ходьбы, Bruce, ступенчатый тест, Naughton, Ellestad, Gardner, и пр.) 8 свободно задаваемых программ с 40 прогр. ступенями каждая
ускорение:	7 уровней (3...131 сек. от 0 до макс. скорости), также для замедления (для ручного или программного режима)	
наклон:	0...25 % (0...14.0°) настраиваемый электр., разрешение 0.1 %; (-25 %...+25 % при использовании дополнительного обратного вращения ленты)	бесплатное ПК программное обеспечение: h/p/cosmos para control® для представления и дистанционного управления включ. 1x RS232 интерфейсный кабель 5 м.
направление бега:	переключатель для обратного хода бегущей ленты (опция, дополнительная оплата); бегущая лента должна быть настроена для обратного вращения. Макс. допустимая скорость обратного вращения ленты 5 км/ч, если не используется система предотвращения падения с ремнями безопасности.	программное обеспечение (дополнит. оплата): h/p/cosmos para graphics®, h/p/cosmos para analysis® и h/p/cosmos para motion®. ПК программное обеспечение для мониторинга и анализа.
система мотора:	3.3 кВт (4.5 ЛС) 3-фазный П.Т.; бесщеточный главный приводной мотор, не требующий обслуживания и с 20 летней гарантией	принадлежность (бесплатно): руководство пользователя, держатель бутылки с 2 h/p/cosmos 0.5 л; бутылки, сервисный набор включ. специальное масло, 5 м PE-кабель
силовая передача	инвертор частоты, поликлиновой ремень, очень тихая работа	цвет рамы: серый алюминий RAL 9007 (порошковое покрытие); Поручни: поручни из стальной трубы 60 мм диаметр на обеих сторонах
системы безопасности:	CE0123; директива 93/42/EEC + GL 2007/47/EC; MDD; директива машиностроения 2006/42/EC; DIN EN 60601-1; DIN EN 60601-1-1; DIN EN 60601-1-2 (одобренный по ЭМС); DIN EN 60601-1-4; DIN EN 60601-1-6; DIN EN 62304; DIN EN 62353; EN 957-1; EN 957-6; DIN EN ISO 9001; DIN EN ISO 14971; DIN EN ISO 13485; экстренный выключатель (отключение сети), болт выравнивания напряжения, преобразователь для изоляции напряжения от сети.	подача напряжения: 230 Вольт Пер.Т 1~/N/PE 50/60 Гц 15А предохранительный прерыватель, выделенная линия
класс безопасности / -категория:	I / IP20 / В	размер рамы: Д: 210 см (82.67“) Ш: 82 см (32.28“) В: 136 см (53.53“)
классификация:	IIb медицинский прибор / SIA (EN 957)	вес нетто: примерно 200 кг (440 фунт)
ток утечки:	0.2 мА	вес брутто: примерно 300...350 кг (660...770 фунт)
условия окружающей среды:	+10...+40 °C (-30...+50°C по требованию) 30...70 % влажность (до 100 % по требованию) 700...1060 гПа барометрическое давление 3,000 м (~10,000 фунт) макс. высота над уровнем моря без герметизации	За дополнительную оплату доступны по выбору: Особые цвета корпуса, другие дизайны поручней, особые технические характеристики, специальный источник напряжения, специальные размеры корпуса и принадлежности. Вес и характеристики комплектов могут отличаться в зависимости от опций, принадлежностей и упаковки. Исключая ошибки и пропуски. Подлежит изменениям без предварительного уведомления.
дисплей (разрешения):	6 ЖК-дисплеи, 4 светодиодных индикатора для режима работы, 20 светодиодных индикатора для представления единиц и номеров профилей, шагов, скорости и пр. (0.1 км/ч или м/сек или м/мин или мвч), время (00:00) в часах, минутах и секундах, наклон (0.1% или градусы) расстояние (1 метр...999.9 км или мили), METS (1 MET) шаг/номер программы, энергия (1 кДж/ккал), индекс фитнеса (1) мощность (1 Ватт), чсс (1 удвм / ударов в минуту)	Предупреждение! Ввод в эксплуатацию и инструктаж проводится только обученным и авторизованным персоналом h/p/cosmos. Для специальных применений, при высоких скоростях или для пациентов с высоким риском падения, или если нет достаточного безопасного пространства сзади дорожки, наличие системы предотвращения падения (напр., дуга безопасности с креплением и грудными ремнями) обязательно. Обеспечьте мин. Д: 2 м (78.74“) x Ш: 1 м (39.37“) безопасное пространство сзади бегущих дорожек! Не допускайте детей близко к бегущим дорожкам.

система раз

успех через настраиваемую разгрузку веса

Грузки веса



третмилл терапия с
разгрузкой веса

третмилл терапия с разгрузкой веса

- более раннее начало лечения в эргономичном окружении
- оптимальная терапия с помощью настраиваемой разгрузки веса
- безопасность и поддержка – также для детей
- регистрируемые результаты лечения с помощью простого документирования

успех через настраиваемую разгрузку веса



- физиологическая тренировка походки - даже у детей?
- естественная походка даже с поддержкой веса тела?
- безопасное крепление бегущей дорожки вне кресла-каталки?
- ранний старт нагрузки ходьбы - но как?

легкое крепление и стабильность – для больших и малых

Каждый пациент отличается от других: крупнее или мельче, разные формы тела и, конечно, индивидуальная недееспособность. Одни используют кресла-каталки, другие нуждаются в костылях, и если ваши пациенты дети, вам требуется высоко гибкое и особо мотивирующее тредмилл решение.

Система терапии h/p/cosmos оборудована настраиваемыми поручнями, которые улучшают безопасность высоких и не высоких пациентов, как при подъеме на дорожку, так и во время терапии.

лучшие результаты через индивидуальную и физиологическую поддержку

Курс терапии должна начаться как можно раньше и быть приятным для физиотерапевта и пациента. Это лечение всегда должно быть настроено в соответствии с навыками и прогрессом лечения пациента и обеспечивать естественную ходьбу. Настраиваемый уровень разгрузки веса системы h/p/cosmos airwalk® позволяет индивидуально оптимизировать ваши лечебные сеансы. Настройка проводится с помощью клапана управления воздуха, и измеритель давления обеспечивает показания величины разгрузки веса. Динамика центральной одноточечной подвески поддерживает естественное движение тела вверх и вниз во время ходьбы. Возможны также 360° вращения в обоих направлениях для шагов в сторону и ходьбы назад в безопасных условиях. При этом естественная ходьба возможна даже во время разгрузки. Крепление системы h/p/cosmos airwalk® было разработано для максимально возможного неограниченного движения, является легко очищаемым, и доступно во всех размерах – даже для детей.





Центральное одноточечное подвешивание позволяет пациенту поворачиваться на дорожке и ходить в бок и назад. Крепежные ремни для быстрого прикрепления к жилету и манжетам для ног дают физиотерапевтам возможность скорректировать тренированные движения, например, поддерживая вращательные силы ног в направлениях внутрь или наружу с помощью растягиваемых ремней для коррекции походки. При наличии некоторого дополнительного оборудования возможен самый широкий спектр лечебных возможностей. Идеи, примеры и предложения можно найти в руководстве пользователя h/p/cosmos airwalk®, и в специально разработанном «руководстве по применению h/p/cosmos airwalk®», которое доступно по запросу от h/p/cosmos.

физиологическая тренировка походки даже у тучных пациентов

Правильная терапевтическая бегущая дорожка должна быть способна запускаться при очень низких скоростях для тучных пациентов, поскольку они часто могут ходить только очень медленно. Подобным же образом пациенты с ограниченной способностью ходить также нуждаются в медленном запуске без какой-либо вибрации.

Бегущая дорожка h/p/cosmos mercury® med одобрен для пациентов до 200 кг (440 фунт) веса тела, и очень мощный приводной мотор 3.3 кВт (4.5 ЛС) позволяет медленный, дружелюбный для пациента запуск при скорости от 0.1 км/ч.

В дополнение, возможна специальная версия h/p/cosmos airwalk® для разгрузки веса до 160 кг (350 фунт), а также специально разработанная версия дуги для свободного доступа к пациенту сбоку дорожки. Таким образом, вы можете ответить на потребности почти любого пациента и физиотерапевта.

Большое разнообразие приложений обеспечивается через различные режимы, такие как равновесный режим, статическая и динамическая разгрузка веса. Дополнительный почти бесшумный воздушный компрессор подает необходимую мощность для моделей h/p/cosmos airwalk® 70 и 160.

система тредмилл терапии с разгрузкой веса



простая работа и управление для пациента и физиотерапевта

Настройка скорости и наклона или немедленная остановка: и физиотерапевт, и пациент все время нуждаются в доступе к этим функциям..

Работа h/p/cosmos mercury® med простая: она запускается кнопкой start и останавливается кнопкой stop, две кнопки для скорости (+ и -) и еще две (up и down) для наклона. Эта работа ясная для физиотерапевта и пациента. ЖК-дисплеи с отличной контрастностью представляют четкие показания всех данных, даже в условиях ярких солнечных лучей вблизи окна терапевтической комнаты. Может использоваться также магнитное устройство экстренной остановки со шнурком, подключенным к пациенту. Однако, хотя тонкий шнур может остановить бегущую дорожку, он никогда не может предохранить пациента от падения. h/p/cosmos airwalk или дуга безопасности h/p/cosmos могут обеспечить это, автоматически подхватывая и поддерживая все тело пациента в экстренных случаях. Необходимая безопасность для успешной и ненапряженной терапии должна быть во главе списка приоритетов для всех нас.



больше свободы для терапии с помощью гибких опций управления

Во время терапии физиотерапевту часто требуется направлять ноги пациента для оптимизации их движения. В это время нет доступа к Терминалу пользователя (панель управления с клавиатурой и дисплеем) на поручне. Дополнительная клавиатура для пациента может быть смонтирована на кожухе мотора слева или справа. Даже когда физиотерапевт работает с ногами пациента в эргономичной позиции, он может управлять функциями запуска, остановки, скорости и наклона бегущей дорожки. .

С помощью дополнительного удлинительного шнура для дополнительной клавиатуры, или с помощью бесплатной программы h/p/cosmos para control бегущая дорожка может управляться физиотерапевтом, в положении стоя на расстоянии позади бегущей дорожки.



движение вниз по склону для достижения оптимального предотвращения падения через эксцентричную тренировку

Ходьба вниз по склону, как правило, является трудным упражнением для многих пациентов и часто избегается. Это может привести позже к несчастным случаям из-за недостатка практики. Поэтому тренировка ходьбы вниз по наклону в условиях более безопасного терапевтического окружения является полезным средством для предотвращения падения. Функция обратного вращения ленты позволяет вашему пациенту тренировать ходьбу под наклон в удобном и контролируемом окружении. Эксцентричная тренировка вызывает стимулы к интенсивной тренировке. В то же время потребности сердечно-сосудистой системы не настолько высоки по сравнению с ходьбой вверх по склону.

Для пациентов со слабостью тыльных сгибателей тренировка по крутому наклону позволяет более ровную ходьбу и поэтому эффективную тренировку, поскольку нет необходимости поднимать передний отдел стопы. Во время эксцентричной тренировки задействованы также различные группы мышц. Ходьба по наклону вниз расширяет область применения и терапии для различных целей и задач.

регистрируемые результаты лечения через быстрое документирование

Результаты курса лечения должны быть хорошо документированы. Это важно не только для пациентов и их семей, но также и для участвующих врачей и страховых компаний. Хорошая документация должна быть удобно доступна и легко интерпретируема. Однако, ограничение времени при ежедневной работе делает трудным рассмотрение хорошей документации для всех результатов дневной терапии. Как только закончится сеанс терапии, и кнопка стоп будет нажата, спутниковый принтер h/p/cosmos, подключенный к бегущей дорожке напрямую, распечатывает полную документацию. Это позволяет легко и быстро оценивать документирование прогресса в лечении без значительных затрат времени. Как альтернатива, хорошим средством является дополнительно доступное программное обеспечение для ПК h/p/cosmos para graphics для документации, сохраненной на базе ПК. Оно позволяет выполнить дистанционное управление и графическое документирование, и сравнение графиков через одновременное их наложение..



система тредмилл терапии с разгрузкой веса



рекомендуемая конфигурация тредмилл терапии система разгрузки веса h/p/cosmos mercury® med

Поз.	к-в.	каталожный номер	описание продукта
1.	1	cos30000va08	бегущая дорожка h/p/cosmos mercury® med бегущая поверхность 150 x 50 см, скорость 0 ... 22 км/ч, наклон 0 ... 25 %, приводной двигатель 3.3 кВт, интерфейсный порт com1 для ПК, ЭКГ, эргоспирометрии-, системы артериального давления или принтера - совместимый для большинства доступных мировых систем, включая ПК программное обеспечение h/p/cosmos para control® для управления прибором и мониторинга
2.	0	cos10145	поручни длинные, 2 опоры (дополнительная оплата)
3.	1	cos10030	дополнительно (как альтернатива к поз. 2) как показано на рисунке выше (дополнительная оплата): настраиваемые поручни (для терапии у детей и персон с маленьким ростом)
4.	1	cos00098100045	обратное вращение ленты для имитации «спуска по склону»
5.	1	cos00098010025	2-ой интерфейсный порт COM2 для ПК, ЭКГ, эргоспирометрии-, системы монитора артериального давления или принтера
6.	1	cos00097010035	интерфейсный кабель RS232, 10 м
7.	1	cos100680	дополнительная клавиатура h/p/cosmos для дистанционного управления, 6 клавиш, кабель 2 м
8.	1	cos11750	крепление для дополнительной клавиатуры на кожухе мотора, справа
9.	1	cos14327	крепление для дополнительной клавиатуры на кожухе мотора, слева
10.	1	cos10092	пневматическая система разгрузки веса h/p/cosmos airwalk 70, вкл. 1 крепление размер M
11.	1	cos10112	крепление XSmall для h/p/cosmos airwalk, светло голубое для размера талии для детей
12.	1	cos10095	крепление Small для h/p/cosmos airwalk, красное для размера талии 55...80 см (22...32")
13.	1	cos10096	крепление Medium для h/p/cosmos airwalk, синее для размера талии 81...112 см (32...44")
14.	1	cos10097	крепление Large для h/p/cosmos airwalk, желтое для размера талии 112...145 см (44...57")
15.	1	cos13752	заменяемый набор кабеля для h/p/cosmos airwalk® 35, 70 и 160
16.	1	cos10094	компрессор для h/p/cosmos airwalk 70 или 160 (не требуется, если доступен подходящий источник сжатого воздуха)
17.	1	cos12607-00	опорная плита 150/50 для h/p/cosmos airwalk (не требуется для выравнивания пола)
18.	1	cos14954	спутниковая печать h/p/cosmos – набор принтера для прямого документирования без ПК, включая лазерный принтер, RS232 интерфейсный преобразователь с кабелем, подставка для принтера из стали

(продолжение на следующей странице)

19.	3	cos10223	кабель выравнивания потенциала, 5 м (требуется для медицинских систем)
20.	1	cos10084	упаковочная паллета с картонным покрытием
21.	1	cos60098010021	затраты на доставку от двери до двери внутри Европы, подтвержденная цена по требованию
22.	1	cos60098010013	стоимость поездки (авиа, поезд, судно, и пр.) билет внутри Европы* (дополнительная оплата для более дальних поездок)
23.	1	cos60098010008	стоимость поездок за час для сервисного инженера внутри Европы* (для более дальних поездок оценка 20 часов)
24.	1	cos60098010003	стоимость работы за час для 1 сервисного инженера для установки системы у покупателя
25.	1	cos60098010015	затраты на гостиницу (оценочные затраты могут быть вычтены, если покупатель представляет жилье)
26.	1	cos14320	представление / семинар для практической работы 1 день с системой разгрузки веса и бегущей дорожкой

общая цена нетто, исключая НДС, исключая таможенные расходы
НДС
цена системы h/p/cosmos - решения для тредмилл терапии с разгрузкой веса: пожалуйста, запросите предложение у вашего дилера

Пожалуйста, обратитесь за информацией о ценах, условиях, иллюстрациях и рекомендуемых системных конфигурациях, которую можно найти на стр.48

характеристики h/p/cosmos mercury® med

бегущая дорожка : h/p/cosmos mercury® med

каталожный номер: cos30000va08

применения: для бега в спорте, спортивной медицины, кардиологии, реабилитации, стресс тестов и медицины. С Терминалом пользователя (дисплей и клавиатура), MCU5, отдельный прибор и/или дистанционное управление через интерфейс.

беговая поверхность: Д: 150 см (59.05") Ш: 50 см (19.68")
доступ В: 18 см (7.09")
- уменьшение ударной нагрузки для суставов
- поверхность ленты с нескользким материалом
- макс. допустимая нагрузка: 200 кг (440 фунт) до 400 кг (880 фунт) по требованию

диапазон скорости: 0...22.0 км/ч (0...6.1 м/с) (0...13.6 мвч)
специальная скорость до 30 км/ч по требованию.

ускорение: 7 уровней (3...131 сек. от 0 до макс. скорости), также для замедления (для ручного или программного режима)

наклон: 0...25 % (0...14.0°) настраиваемый электр., разрешение 0.1 %; (-25 %...+25 % при использовании дополнительного обратного вращения ленты)

направление бега: переключатель для обратного хода бегущей ленты (опция, дополнительная оплата); бегущая лента должна быть настроена для обратного вращения. Макс. допустимая скорость обратного вращения ленты 5 км/ч, если не используется система предотвращения падения с ремнями безопасности.

система мотора: 3.3 кВт (4.5 ЛС) 3-фазный П.Т.; бесщеточный главный приводной мотор, не требующий обслуживания и с 20 летней гарантией

механический привод: инвертор частоты, поликлиновой ремень, очень тихая работа

системы безопасности: CE0123; директива 93/42/EEC + GL 2007/47/EC; MDD; директива машиностроения 2006/42/EC; DIN EN 60601-1; DIN EN 60601-1-1; DIN EN 60601-1-2 (пройденный по ЭМС); DIN EN 60601-1-4; DIN EN 60601-1-6; DIN EN 62304; DIN EN 62353; EN 957-1; EN 957-6; DIN EN ISO 9001; DIN EN ISO 14971; DIN EN ISO 13485; экстренный выключатель (отключение сети), болт выравнивания напряжения, преобразователь для изоляции напряжения от сети

класс безопасности / категория: I / IP20 / B

классификация: IIb медицинский прибор / SIA (EN 957)

ток утечки: 0,2 mA

условия окружающей среды: +10...+40 °C (-30...+50°C по требованию)
30...70 % влажность (до 100 % по требованию)
700...1060 гПа барометрическое давление
3,000 м (~10,000 фунт) макс. высота над уровнем моря без герметизации

дисплей (разрешения): 6 ЖК-дисплеи, 4 светодиодных индикатора для режима работы, 20 светодиодных индикатора для представления единиц и номеров профилей, шагов, скорости и пр. (0.1 км/ч или м/сек или м/мин или мвч), время (00:00) в часах, минутах и секундах, наклон (0.1% или градусы) расстояние (1 метр...999.9 км или мили), METS (1 MET) шаг/номер программы, энергия (1 кДж/ккал), индекс фитнеса (1) мощность (1 Ватт), чсс (1 удвм / ударов в минуту)

мониторинг частоты сердечных сокращений: POLAR беспроводной, 1 каналный приемник ЭКГ-точное измерение и дисплей каждого удара; автоматическое управление скорости и подъема согласно запрограммированной целевой частоте сердечных сокращений („кардио режим“)

цифровой интерфейс: 1 x RS 232 com1 с 9600 битвс: вкл. ПК-протокол, h/p/cosmos coscom® и последовательный протокол принтера. опция экстра цена: USB-RS232-конвертер; com2; com3 с 115.200 битвс; com4.

программы: 42 программы / профилей
6 нагрузочных профиля (масштабируемые, 131 вариации)
28 тестовых профиля (UKK 2км тест ходьбы, Bruce, ступенчатый тест, Naughton, Ellestad, Gardner, и пр.)
8 свободно задаваемых программ с 40 прогр. шагами каждая

бесплатное ПК программное обеспечение: h/p/cosmos para control® для представления и дистанционного управления вкл. 1x RS232 интерфейсный кабель 5 м.

программное обеспечение (дополнит. оплата): h/p/cosmos para graphics®, h/p/cosmos para analysis® и h/p/cosmos para motion®. ПК программное обеспечение для мониторинга и анализа.

принадлежность (бесплатно): руководство пользователя, держатель бутылки с 2 h/p/cosmos 0,5 л; бутылки, сервисный набор вкл. специальное масло, 5 м PE-кабель

цвет корпуса: серый алюминий RAL 9007 (порошковое покрытие)

Поручни: поручни из стальной трубы 60 мм диаметр на обеих сторонах

подача напряжения: 230 Вольт Пер.Т 1~/N/PE 50/60 Гц 15А
предохранительный прерыватель, выделенная линия

размер рамы: Д: 210 см (82.67") Ш: 82 см (32.28") В: 136 см (53.53")

вес нетто: примерно 200 кг (440 фунт)

вес брутто: примерно 300...350 кг (660...770 фунт)

За дополнительную оплату доступны по выбору: Особые цвета корпуса, другие дизайны поручней, особые технические характеристики, специальный источник напряжения, особые размеры корпуса и принадлежности. Вес и характеристики комплектов могут отличаться в зависимости от опций, принадлежностей упаковки. Исключая ошибки и пропуски. Подлежит изменениям без предварительного уведомления.

Предупреждение! Ввод в эксплуатацию и инструктаж проводится только обученным и авторизованным персоналом h/p/cosmos. Для специальных применений, при высоких скоростях или для пациентов с высоким риском падения, или если нет достаточно безопасного пространства сзади дорожки, наличие системы предотвращения падения (напр., дуга безопасности с креплением и грудными ремнями) обязательно. Обеспечьте мин. Д: 2 м (78.74") x Ш: 1 м (39.37") безопасное пространство позади бегущих дорожек! Не допускайте детей близко к бегущим дорожкам

ЛОКОМОЦИОН

ОПТИМИЗИРОВАНА ДЛЯ ПАЦИЕНТА И ФИЗИОТЕРАПЕВТА



ная терапия

ЛОКОМОЦИОННАЯ ТЕРАПИЯ

- локомоционная тренировка – оптимизирована для пациента и физиотерапевта
- более раннее начало терапии с наклонным пандусом для кресла-каталки, с настраиваемыми поручнями и системой разгрузки веса
- более здоровая работа для физиотерапевта с помощью сидений для терапии и опор для ног
- регистрируемые результаты лечения с помощью простого документирования

ЛОКОМОЦИОННАЯ

ОПТИМИЗИРОВАНА ДЛЯ ПАЦИЕНТА И ФИЗИОТЕРАПЕВТА



- ранний старт локомоционной терапии - но как?
- безопасное поднятие с кресла-каталки?
- ручная локомоция без боли в спине для физиотерапевта?
- локомоционная терапия эргономичная и мотивирующая для физиотерапевта?

более безопасное начало терапии – также из кресла-каталки

Те, кто хотят учиться ходить, ...должны ходить! Поэтому функциональная тренировка на бегущей дорожке является ключевым компонентом неврологического лечебного пособия. В то же время на практике не всегда легко внедрить локомоцию. Она начинается, когда пациенты на кресле-каталке начинают свое лечение.

Само поднятие на платформу бегущей дорожки уже может являться сложной задачей. Поэтому h/p/cosmos оборудовал систему эргономичным наклонным пандусом для кресла-каталки. Больше того, поручни содержат телескопические расширения, которые могут выдвигаться на 55 см (21.65") для обеспечения дополнительной поддержки пациентам. Пациенты могут держаться за поручни во многих случаях даже во время крепления дорожки и наклонной площадки. И они рады помочь, если мы предоставляем им такие средства.

Затем они могут вставать прямо из кресла-каталки с помощью поддержки от крепления h/p/cosmos airwalk® и системы разгрузки веса, держась за индивидуально настроенные поручни. Поэтому, терапия может начинаться успешно без особых усилий.





раннее начало терапии с поддержкой веса тела

В неврологической реабилитации для пациента очень важно начинать выполнять упражнение по возможности раньше. Поэтому индивидуальная и оптимальная система разгрузки веса имеет решающее значение для пациента. Система разгрузки веса h/p/cosmos airwalk поддерживает естественный паттерн походки. Одноточечная подвеска позволяет динамическое движение тела вверх и вниз во время ходьбы и в то же время обеспечивает свободу движения и вращение тела при желании. Дополнительные фиксирующие ремни .

для дальнейшей стабилизации могут быть использованы при необходимости, и если это рекомендовано для пациента. Разгрузка веса, в зависимости от прогресса терапии, может быть настроена электронным способом между 1 кг и 75 кг (2.2 и 165 фунт). Сама бегущая дорожка запускается при скорости 0.1 км/ч и приводится в движение очень мощным 3.3 кВт (4.5 ЛС) мотором. Даже пациенты с большим весом при низких скоростях могут выполнять нагрузку мягко без вибраций. Пульт дистанционного управления для электронной настройки разгрузки веса имеет магнитный держатель и может быть размещен на любой стороне от сидящего физиотерапевта. Это очень важно во время терапии! Работая с системой h/p/cosmos, физиотерапевт может выполнять часто требуемые перенастройки параметров из положения сидя

улучшенная эргономика для более здорового физиотерапевта

Из-за не эргономичного рабочего положения и трудности манипулирования с ногами пациентов физиотерапевт может посчитать трудной или даже невозможной работу при ручной локомоционной терапии с применением обычных бегущих дорожек. Особенно после нескольких последующих сеансов физиотерапевт испытывает утомление и часто боль в плечах и в спине. Эти проблемы могут усугубляться при работе со спастическими пациентами.



Это может даже привести к раннему прекращению терапии. Поэтому h/p/cosmos разработал очень современное и эргономичное решение, которое заботится прежде всего о физиотерапевте. Мы понимаем, что только мотивированный и здоровый физиотерапевт может обслуживать нужды пациентов лучше всего.

Вращающиеся сиденья физиотерапевта с простой настройкой, с опорой для поясницы и соответствующей опорой для ног на обеих сторонах бегущей дорожки, позволяют физиотерапевту сидеть комфортно и располагаться оптимально и надежно. Для локомоционной терапии специально разработанные сиденья расположены очень близко к центру платформы, так что осанка физиотерапевта оптимальна. Очень широкие бегущие поверхности привели бы к дальнейшим проблемам, поэтому h/p/cosmos рекомендует платформу шириной 50 см (19.68") для такого применения, а не платформу 65 см дорожки h/p/cosmos quasar® med. Ни ограничивающие брусья из рамок разгрузки веса, ни другие препятствия не дают физиотерапевту беспрепятственный доступ к ногам пациента. Дизайн h/p/cosmos airwalk se 135 в виде дуги прекрасно поддерживает это. Это также очень важно для бокового анализа движений.

простая работа и управление для физиотерапевта и пациента

Изменение скорости и наклона, остановка - физиотерапевт всегда должен иметь доступ к этим функциям

Частое вставание физиотерапевта во время локомоционной терапии для перенастройки разгрузки веса, параметров скорости и наклона приведет к прерыванию ручной поддержки движения ног пациента. Это будет означать неудобство и необоснованную ношу для пациента и физиотерапевта, и сделает терапию намного менее привлекательной и эффективной. Поэтому, необходимо избежать этого.

Чтобы упростить это, рядом с физиотерапевтом в требуемом месте быстро и легко можно расположить дополнительную клавиатуру и дополнительную кнопку остановки. Оба управления имеют гибкое магнитное крепление и дополнительные ремни крепления



дополнительно: биомеханический модуль

Бегущая дорожка h/p/cosmos locomotion 150/50 DE med дополнительно может быть оборудована современными силовыми платформами и дополнительным программным обеспечением для анализа походки. Это позволяет измерять и визуализировать вертикальные реактивные силы платформ, распределение силы, центр давления, длину шага, различные параметры времени, а также другие значимые биомеханические параметры. Это обеспечивает наличие самой современной биомеханической системы анализа походки для терапии, исследований и спорта, и может быть даже комбинирована с компонентами анализа движений и ЭМГ через стандарт интерфейса h/p/cosmos coscot®. Подробности для этого вы можете найти в отдельных брошюрах h/p/cosmos для биомеханики, анализа походки и движений.



для надежного фиксирования и быстрого перемещения места крепления либо на перилах (лицом вверх или вниз), либо на вертикальных телескопических стойках, либо даже на находящихся рядом трубах корпуса дугообразной системы разгрузки веса.

вниз по наклону для оптимальных терапевтических результатов

Среди других потенциальных применений в терапии, особенно для пациентов со слабостью тыльных сгибателей, возможность ходьбы по наклону вниз со значительным градиентом является большой поддержкой. В условиях обратного вращения ленты, можно использовать наклон платформы бегущей дорожки в качестве градиента наклона вниз до 15%. С помощью системы разгрузки веса с одноточечной подвеской пациент просто может вращается без усилий на бегущей дорожке. Простым поворотом ключа бегущая лента приводится в движение в обратном направлении. На бегущей дорожке h/p/cosmos locomotion® автоматическая центровка выравнивает бегущую ленту во время обратного вращения и ходьбы по наклону вниз.

отслеживаемые результаты терапии с помощью быстрой документации

Как только закончится сеанс терапии, и кнопка стоп будет нажата, принтер h/p/cosmos, подключенный к бегущей дорожке напрямую, распечатает полную документацию. Это позволяет легко и быстро оценивать документирование прогресса в лечении без значительных затрат времени. Все существенные данные и результаты нагрузки, такие как длительность, скорость, наклон, расстояние, частота сердечных сокращений, индекс фитнеса, дата, время и даже серийный номер дорожки для отслеживания, включены в распечатку, даже без использования каких-либо ПК или программного обеспечения. Остается только от руки вписать имя пациента и заметки.



рекомендуемая конфигурация локомоционной терапии h/p/cosmos locomotion 150/50 de med

Поз.	к-в.	каталожный номер	описание продукта
1.	1	cos30001va02	бегущая дорожка h/p/cosmos locomotion 150/50 DE med бегущая поверхность 150 x 50 см, скорость 0 ... 10.0 км/ч, наклон -15...+15%, обратное вращение ленты, настраиваемы сидения физиотерапевта с эргономичной поясничной опорой и соответствующими опорами для ног, настраиваемыми по высоте и ширине поручнями с пневматическими пружинами, дополнительной экстренной остановкой, дополнительной клавиатурой, приводным мотором 3.3 кВт, интерфейсным портом com1 и com2, электронным тормозом мотора, вращающимся терминалом пользователя; ПК программным обеспечением h/p/cosmos para control® для дистанционного управления
2.	1	cos14663	наклонный пандус для кресла-каталки для легкого доступа к бегущей поверхности; подходящий для кресел-каталок с шириной до 78 см (30.71"); поверхность опоры наклонного пандуса для кресла-каталки: (Д x Ш): 120 x 80 см (47.24" x 31.50")
3.	1	cos16487	3-ий интерфейсный порт RS232 com3 с 115,200 бит/с для ПК, ЭКГ-, эргоспирометрии-, системы монитора артериального давления или принтера
4.	1	cos14954	спутниковая печать h/p/cosmos – набор принтера для прямого документирования без ПК, включая лазерный принтер, RS232 интерфейсный преобразователь с кабелем, подставка для принтера из стали.
5.	3	cos10223	кабель выравнивания потенциала, 5 м (требуется для медицинских систем)
6.	1	cos00097010035	интерфейсный кабель RS232, 10 м
7.	1	cos10084	упаковочная паллета с картонным покрытием для бегущей дорожки
8.	1	cos30017va01	система разгрузки веса h/p/cosmos airwalk 135se электрич. система динамической разгрузки веса с пружинами, вес пациента: макс. 135 кг (297 фунт), рост пациента: макс. 200 см (6' 6,72"), диапазон динамической разгрузки веса: 1...75 кг (2.2...165 фунт) (настройка без ограничений) поверхность опоры системы разгрузки веса с бегущей дорожкой и с наклонным поддоном для кресла-каталки: Д 354 x Ш 207 см (11' 7.37" x 6' 9.48") поверхность опоры системы разгрузки веса с бегущей дорожкой и без наклонного поддона для кресла-каталки: Д 234 x Ш 207 см (7' 8.12" x 6' 9.48")
9.	1	cos10112	крепление XSmall для h/p/cosmos airwalk светло голубое для размера талии для детей
10.	1	cos10095	крепление Small для h/p/cosmos airwalk, красное для размера талии 55...80 см (22...32").
11.	1	cos10096	крепление Medium для h/p/cosmos airwalk, синее для размера талии 81...112 см (32...44")
12.	1	cos10097	крепление Large для h/p/cosmos airwalk, желтое для размера талии 112...145 см (44...57")

(продолжение на следующей странице)



13.	1	cos100320	заменяемый канат для разгрузки веса для h/p/cosmos airwalk® se
14.	1	cos100573	ящик для транспорта h/p/cosmos airwalk® 135se
15.	1	cos60098010021	затраты на доставку от двери до двери внутри Европы (подтвержденная цена по требованию)
16.	1	cos6009810013	стоимость поездки (авиа, поезд, судно, и пр.) билет внутри Европы* (дополнительная оплата для более дальних поездок)
17.	1	cos60098010008	стоимость поездок за час для сервисного инженера внутри Европы* (для более дальних поездок оценка 20 часов)
18.	1	cos60098010003	стоимость работы за час для 1 сервисного инженера для установки системы у покупателя
19.	1	cos60098010015	затраты на гостиницу (оценочные затраты могут быть вычтены, если покупатель представляет жилье)
20.	1	cos14320	представление / семинар для практической работы 1 день с системой разгрузки веса и бегущей дорожкой
общая цена нетто, исключая НДС, исключая таможенные расходы			
НДС			
цена системы h/p/cosmos - решения для локомоционной терапии: пожалуйста, запросите предложение у вашего дилера			

цена системы h/p/cosmos - решения для локомоционной терапии: пожалуйста, запросите предложение у вашего дилера48.

системное решение локомоционной терапии

характеристики h/p/cosmos® locomotion 150/50 de med

бегущая дорожка:	h/p/cosmos locomotion® 150/50 DE med с сиденьями для физиотерапевта, опорами для ног и настраиваемыми поручнями		
каталожный номер:	cos30001va02		
применения:	для бега в спорте, спортивной медицины, локомоционной терапии, кардиологии, реабилитации, стресс тестов и медицины. С Терминалом пользователя (6 дисплеев и клавиатура), МСУ5, отдельный прибор и/или дистанционное управление через интерфейс.	программы:	42 программ / профилей 6 нагрузочных профиля (масштабируемые, 131 вариации) 28 тестовых профиля (UKK 2км тест ходьбы, Bruce, ступенчатый тест, Naughton, Ellestad, Gardner, и пр.) 8 свободно задаваемых программ с 40 прогр. шагами каждая
беговая поверхность:	Д: 150 см (59.05") Ш: 50 см (19.68") доступ В: 18 см (7.09") уменьшение ударной нагрузки для суставов усиленная бегущая лента с контурной поверхностью, 5 мм (0.2") толщиной, материал настоящая резина - макс. допустимая нагрузка: 200 кг (440 фунт) до 400 кг (880 фунт) по требованию	бесплатное ПК программное обеспечение	h/p/cosmos para control® для представления и дистанционного управления включ. 1x RS232 интерфейсный кабель 5 м.
диапазон скорости:	0...10.0 км/ч (0...2.8 м/с) (0...6.2 мвч)	программное обеспечение (дополнит. оплата):	h/p/cosmos para graphics®, h/p/cosmos para analysis® & h/p/cosmos para motion®. ПК программное обеспечение для мониторинга, запись и анализ.
ускорение:	7 уровней (3...131 сек. от 0 до макс. скорости), также для замедления (для ручного или программного режима)	принадлежность (бесплатно):	внешняя кнопка экстренной остановки и клавиатура дистанционного управления с магнитным креплением, руководство пользователя, сервисный набор включ. специальное масло, 5 м PE-кабель
наклон:	-15...+15 % (-8.5...+8.5°) настраиваемый электр., разрешение 0.1 % до -15 % при использовании обратного вращения ленты	цвет корпуса:	серый алюминий RAL 9007 (порошковое покрытие)
направление бега:	переключатель для обратного хода бегущей ленты как стандарт. Макс. допустимая скорость обратного вращения ленты 5 км/ч (3.1 мвч)	поручни:	поручни из стальной трубы 40 мм (1.57") Ø, поддержка газовой пружиной и шкалы, настройка по высоте 70...115 см (27.56...45.28") и ширине 43...114 см (16.93...44.88"), с 2 телескопическими расширениями брусьев 55 см (21.65") для пользователей на кресле-каталке
электронный тормоз мотора:	предотвращает почти все движения бегущей ленты, когда скорость установлена на 0 км/ч, вызванные наклоном/силой тяжести или при сборке и разборке бегущей дорожки	подача напряжения:	230 Вольт Пер.Т 1~/N/PE 50/60 Гц 15А предохранительный прерыватель, выделенная линия
система мотора:	3.3 кВт (4.5 ЛС) 3-фазный мотор Пер.Т., (не требующий обслуживания и бесщеточный 20 летней гарантией на главный приводной мотор)	размер рамы:	Д: 218 см (85.83") без наклонного поддона для кресла-каталки Д: 338 см (133.07") включ. дополнительный наклонный поддон для кресла-каталки Ш: 100 см (39.37") без сидений для физиотерапевта Ш: 128 см (50.39") вкл. 2 сидения для физиотерапевта (стандарт) В: 144 см (56.69") включая Терминал пользователя
механический привод:	инвертор частоты, поликлиновой ремень, очень тихая работа	поверхность опоры:	бегущая дорожка с системой разгрузки веса и с наклонным поддоном для кресла-каталки: Д: 354 x Ш: 207 см (139.37 x 81.5") бегущая дорожка с системой разгрузки веса без наклонного поддона для кресла-каталки: Д: 234 x Ш: 207 см (92.13 x 81.5")
системы безопасности:	CE0123; директива 93/42/EEC + GL 2007/47/EC; MDD; директива машиностроения 2006/42/EC; DIN EN 60601-1; DIN EN 60601-1-1; DIN EN 60601-1-2 (пройденный по ЭМС); DIN EN 60601-1-4; DIN EN 60601-1-6; DIN EN 62304; DIN EN 62353; EN 957-1; EN 957-6; DIN EN ISO 9001; DIN EN ISO 14971; DIN EN ISO 13485; экстренный выключатель (отключение сети), болт выравнивания напряжения, преобразователь для изоляции напряжения от сети.	вес бегущей дорожки нетто marcha:	примерно 376 кг (827 фунт)
класс безопасности / -категория seguridad :	I / IP20 / B	вес бегущей дорожки брутто:	примерно 460...510 кг (1012...1122 фунт)
классификация:	IIb медицинский прибор / SIA (EN 957)		
ток утечки:	0.2 mA		
условия окружающей среды:	+10...+40 °C (-30...+50°C по требованию) 30...70 % влажность (до 100 % по требованию) 700...1060 гПа барометрическое давление 3,000 м (~10,000 фунт) макс. высота над уровнем моря без герметизации		
дисплей (разрешения):	6 ЖК-дисплеи, 4 светодиодных индикатора для режима работы, 20 светодиодных индикатора для представления единиц и номеров профилей, шагов, скорости и пр. (0.1 км/ч или м/сек или м/мин или мвч), время (00:00) в часах, минутах и секундах, наклон (0.1% или градусы) расстояние (1 метр...999.9 км или мили), METS (1 MET) шаг/номер программы, энергия (1 кДж/ккал), индекс фитнеса (1) мощность (1 Ватт), чсс (1 удвм / ударов в минуту)		
мониторинг частоты сердечных сокращений:	POLAR беспроводной, 1 каналный приемник ЭКГ-точное измерение и дисплей каждого удара; автоматическое управление скорости и подъема согласно запрограммированной целевой частоте сердечных сокращений („кардио режим“)		
цифровой интерфейс:	1 x RS 232 com1 с 9600 битвс: вкл. ПК-протокол, h/p/cosmos coscom® и последовательный протокол принтера. опция экстра цена: USB-RS232-конвертер; com2; com3 с 115.200 битвс		

За дополнительную оплату доступны по выбору: Особые цвета корпуса, другие дизайны поручней, особые технические характеристики, специальный источник напряжения, особые размеры корпуса и принадлежности. Вес и характеристики комплектов могут отличаться в зависимости от опций, принадлежностей и упаковки. Исключая ошибки и пропуски. Подлежит изменениям без предварительного уведомления.

Предупреждение! Ввод в эксплуатацию и инструктаж проводится только обученным и авторизованным персоналом h/p/cosmos. Для специальных применений, при высоких скоростях или для пациентов с высоким риском падения, или если нет достаточного безопасного пространства позади дорожки, наличие системы предотвращения падения (напр., дуга безопасности с креплением и грудными ремнями) обязательно. Обеспечьте мин. Д: 2 м (78.74") x Ш: 1 м (39.37") безопасное пространство позади бегущих дорожек!
Не допускайте детей близко к бегущим дорожкам.

характеристики h/p/cosmos airwalk® se 135

система разгрузки веса h/p/cosmos airwalk® se 135

каталожный номер cos30017va01

<p>применения: подъемник пациента для статической и динамической поддержки веса, для локомоционной терапии, неврологии, реабилитации, координационной тренировки, тренировки баланса, спортивной подготовки и тренировки скорости для фитнеса и спортивных соревнований.</p> <p>вес пациента: макс. весовая нагрузка пользователя 135 кг (297 фунт)</p> <p>шкала субъекта: электронный дисплей веса с точностью примерно ± 2 кг. из-за эластичности каната и трения канатных шкивов (непрямое измерение через шкивы) система измерения веса имеет ограниченное применение согласно шкале пользователя.</p> <p>поддержка веса: статическая: примерно 1...135 кг (2.2...297 фунт) непрерывно настраиваемый подъем/опускание/транспортировка пациента (напр., перенос кресла-каталки или режим баланса нагрузки); динамическая: примерно 1...75 кг (2.2...165 фунт) непрерывно настраиваемая вертикальная скорость подъемника пациента примерно 30 - 50 мм/с во время режима динамической нагрузки</p> <p>размер субъекта / высота системы: макс. рост пользователя 200 см (78.7"); стандартная высота системы 267 см (105.11"); при наклоне более чем 10% пользователь может быть ограничен моделью бегущей дорожки, ростом пользователя и видом выполняемой (спортивной) нагрузки. за дополнительную плату доступна более высокая перекладина для пользователей до 220 см (86.61"). высота системы с более высокой перекладиной составляет 298 см (117.32")</p> <p>используемый диапазон: вертикально примерно 18 см (7.09") для динамических разгрузочных ограничений - см. дополнительно доступную перекладину размеров пациента для пациентов до 220 см (86.61")</p> <p>канат: канат из полиэстера с 8 мм (0.32") Ø (следует заменить раз в год или чаще, в случае первых признаков износа)</p> <p>работа: Мэлектрическое дистанционное управление с магнитным креплением (длина кабеля примерно 250 см (98.43")) с 4 клавишами для: подъема пациента (вверх/вниз или подъем/опускание пациента, установка диапазона динамической работы) - разгрузка веса (увеличение/снижение разгрузки веса)</p> <p>системы безопасности: CE0123; директива 93/42/EEC + GL 2007/47/EC; MDD; директива машиностроения 2006/42/EC; DIN EN 60601-1; ISO EN 10535 (фильтры пациента), болт выравнивания напряжения; механический легкий выпуск (для безопасности в случае неисправности электронного управления)</p> <p>данные (разрешения): 1 ЖК цифровой дисплей для веса в кг 1 механический дисплей для положения в рабочем диапазоне 1 механический дисплей для положения в предустановленной разгрузке веса</p>	<p>свободные принадлежности: руководство пользователя и по сервису, руководство по применению h/p/cosmos airwalk, 1 крепление для разгрузки веса cos10096 (размер M, талия 81...112 см / 31.89"...44.09") другие размеры XS, S, L и XL по требованию</p> <p>совместимые беговые дорожки: -- (не включено в цену h/p/cosmos airwalk®) h/p/cosmos mercury®, h/p/cosmos locomotion®, модели h/p/cosmos quasar®, модели h/p/cosmos pulsar® в различных спецификациях - h/p/cosmos venus® 200/75 если установлена в яме. бегущие дорожки от других производителей: только если авторизованы соответствующим агентством!</p> <p>цвет корпуса: серый -алюминий RAL 9007 (покрытый порошком)</p> <p>подача напряжения: Д: 223...263 см (87.67...103.54") в зависимости от бегущей дорожки Д: 195 см (76.8") для бегущих дорожек не от h/p/cosmos Ш: 207 см (81.5") В: 267 соответственно 296 см (105.11" или 117.32" в зависимости от стандартной или высокой перекладины.</p> <p>размер корпуса: L: 223...263 cm dependiendo de la cinta rodante L: 195 para cintas de marcha de otras marcas An: 207 cm Al: 267 o 296 cm , según el dintel normal o alto.</p> <p>вес нетто разгрузки веса: примерно 390 кг (858 фунтов) без бегущей дорожки</p> <p>вес брутто разгрузки веса: прибор примерно 510...580 кг (1122...1276 фунт) без бегущей дорожки</p> <p>За дополнительную плату доступны по выбору: Особые цвета корпуса, другие дизайны корпуса, особые технические характеристики, специальный источник напряжения и особые принадлежности. Вес и характеристики комплектов могут отличаться в зависимости от опций, принадлежностей и упаковки. Исключая ошибки и пропуски. Подлежит изменениям без предварительного уведомления.</p> <p>Предупреждение! Ввод в эксплуатацию и инструктаж проводится только обученным и авторизованным персоналом h/p/cosmos. Для специальных применений, при высоких скоростях или для пациентов с высоким риском падения, или если нет достаточного безопасного пространства сзади дорожки, наличие системы предотвращения падения (напр., система разгрузки веса или дуга безопасности с креплением и грудными ремнями) обязательно. Визуально проверьте канат на износ или повреждение, по крайней мере, раз в месяц. Канат следует заменить раз в год или даже раньше при первых признаках износа или повреждения. Свободное расстояние безопасности сзади прибора в случае использования бегущей дорожки: по крайней мере Д: 2 м (78.74") x Ш: 1 м (39.37") Дети не допускаются близко к бегущим дорожкам и/или другим движущимся машинам и оборудованию.</p> <p>Заявлены патенты.</p>
--	--

robowalk э

ИННОВАЦИОННАЯ МЕТОДОЛОГИЯ ТЕРАПИИ



тяговая поддержка голени



перекрестная тяговая поддержка



сильное тяговое сопротивление



тяговое сопротивление голени



боковая тяговая поддержка



комбинированная тяговая поддержка и сопротивление



кстандeр

robowalk экспандер

реабилитационная система robowalk[®] экспандер

- тренировка походки и коррекция походки для ортопедических или неврологических пациентов
- улучшение походки в сочетании с тренировкой силы и координации
- поддержка движения мобилизация спастических пациентов
- поддерживает врача физиотерапевта при ручной локомоторной терапии
- поддерживает “3 основных принципа” успеха в неврологической реабилитации:
1-ый мотивация пациента, 2-ый правильный паттерн движения / физиологическая походка, и 3-ий повторение движения

robwalk®

ИННОВАЦИОННАЯ МЕТОДОЛОГИЯ ТЕРАПИИ



- ранний старт локомоторной терапии - но как?
- безопасное поднятие с кресла-каталки?
- ручная локомоция без боли в спине для физиотерапевта?
- локомоторная терапия эргономичная и мотивирующая для физиотерапевта?

Как работает h/p/cosmos robowalk® экспандер?

Прежде всего, эластические кабели прикрепляются к ногам пациента с помощью комфортабельных манжет для ног. При ходьбе пациента передние кабели помогают движению ног поддержкой. Кабели сзади могут использоваться также в качестве сопротивления и для корректирующей тренировки походки. Посредством настройки угла поддержки/сопротивления кабелей по вертикали или по горизонтали возможна коррекция движения. Запатентованный модуль настройки натяжения содержит читаемые шкалы на каждом кабеле для мониторинга натяжения.

комплексная современная реабилитационная система

Во время физиотерапии пациенты часто страдают от ограниченной подвижности. Для некоторых пациентов бывает трудно даже подниматься на беговую дорожку.

Реабилитационная система h/p/cosmos® включает в себя бегощую дорожку с низкой высотой ступени доступа и с особо длинными поручнями, которые увеличивают общую длину бегущей дорожки. Это самый безопасный путь использования бегущей дорожки пациентом с ухудшенной способностью ходить. В качестве дополнительной принадлежности доступен профессиональный



наклонный пандус в качестве принадлежности, обеспечивающей комфортный доступ на бегущую поверхность для большинства типов кресел-каталок.

Система тредмилла h/p/cosmos mercury® med поставляется с бегущей поверхностью Д: 150см (59.05") х Ш: 50см (19.68"), что соответствует стандартам многих приложений. Для специальных требований доступны модели с более крупными платформами, такие как h/p/cosmos quasar® med, высокотехнологичный h/p/cosmos pulsar® Зр или модели больших размеров h/p/cosmos venus® и h/p/cosmos saturn® с размером платформы до Д: 450 см (177.17") х Ш: 300 см (118.11").

h/p/cosmos производит модели под заказ, разработанные для пациентов с повышенным весом и для специальных применений.

терапия на ранних стадиях восстановления

Курс терапии должен начинаться как можно раньше и быть приятным как для пациента, так и для физиотерапевта. Чтобы это было возможно, часто требуется поддержка. Реабилитационная система h/p/cosmos gobowalk® экспандер обеспечивает поддержку для пациентов несколькими путями.



поддержка движения с помощью экспандера

Технология экспандера дает преимущество пациенту и физиотерапевту посредством поддержки сил движения, направленных вперед. Кроме этого она помогает физиотерапевту легче передвигать конечности пациента. Это обеспечивает меньшее утомление как пациента, так и физиотерапевта, и позволяет проводить лечение в течение более длительного времени, что приводит к успешной терапии. gobowalk® expander оказывает огромную помощь особенно в напряженной работе с инвалидами.



поддержка движения с помощью экспандера

Технология экспандера дает преимущество пациенту и физиотерапевту посредством поддержки сил движения, направленных вперед. Кроме этого она помогает физиотерапевту легче передвигать конечности пациента. Это обеспечивает меньшее утомление как пациента, так и физиотерапевта, и позволяет проводить лечение в течение более длительного времени, что приводит к успешной терапии. robowalk® expander оказывает огромную помощь особенно в напряженной работе с инвалидами.

индивидуальные и воспроизводимые установки

h/p/cosmos robowalk® expander очень легко использовать, и физиотерапевтам понравится простота установок. Силы и углы кабелей натяжения могут быть установлены индивидуально с помощью растровых гнезд с целью сопоставления умений пациента или требований физиотерапевта. Благодаря гибкости кабелей экспандера движение может быть настроено почти из любой точки спереди или сзади пациента. Функции задних экспандеров сильно отличаются от передних экспандеров и обладают преимуществом по сравнению с ними. Задние кабели не создают тяговую поддержку как передние, но они работают как система сопротивления для тренировки мышц и коррекции походки. Задние кабели экспандера могут быть установлены даже вне ширины бегущей дорожки, и таким образом позиционирование ног пациента может быть выполнено с боковой стороны.

Поскольку во многих случаях нет необходимости, чтобы физиотерапевт работал, постоянно поддерживая руками ноги пациента, экспандер позволяет физиотерапевту наблюдать за движениями пациента и за прогрессом терапии, наблюдая за пациентом с разных углов. Раз вы нашли идеальные настройки для пациента, вы захотите использовать их на следующем посещении сразу без замедления. Каждая настройка пронумерована, так что физиотерапевт может легко записывать индивидуальные настройки каждого пациента для следующих сеансов терапии и тренировки.





помощь через поддержку веса пациента

Зapatентованные и индивидуально настраиваемые устройства поддержки для рук h/p/cosmos® обеспечивают пользователей необходимую им устойчивость и безопасность. Ручное разгрузочное устройство поддержки рук имеет мягкую и удобную U-образную подставку для локтей пациента и эргономичные ручки, обеспечивающих комфорт и необходимую дополнительную поддержку. Дополнительно пациент может удерживаться за две эргономичные ручки, дающие огромное положительное влияние на комфорт пациента. Устройство поддержки для рук оказывает положительное психологическое влияние на пациента, усиливая их мотивацию ходить без опасения. Если потребуется, можно использовать дополнительную систему снижения веса h/p/cosmos® airwalk, которая может снижать вес тела до 160 кг с помощью специальных ремней крепления. Дополнительная клавиатура и кнопка остановки дают физиотерапевту и пациенту возможность управления процессом терапии в любой момент времени. Даже в том случае, когда в процессе поддержки пациенту физиотерапевт сам использует дополнительную клавиатуру, пациент все еще имеет доступ к еще одной кнопке остановки, находящейся в самой рукоятке, и может остановить беговую дорожку, не покидая защиту устройства для поддержки рук.

безопасность пациента приводит к положительным результатам

При работе с технологией robowalk очень важно использовать дугу безопасности h/p/cosmos с устройством остановки при падении и с грудными ремнями. В случае падения пациент будет защищен, и беговая дорожка остановится автоматически. Комфортабельные грудные ремни защищают пациента и предотвращают их падение вперед без ограничения и ущемления их свободу. В случае терапии походки или нагрузок у детей дуга безопасности является ключевым, поскольку только пациенты, которые чувствуют себя в полной безопасности, будут способны выполнить требуемые движения с необходимой интенсивностью. Максимальный вес тела для дуги безопасности составляет 200 кг / 441 фунт; длина каната безопасности настраивается индивидуально..

системное решение robowalk® экспандер



рекомендуемая конфигурация тредмилл терапии h/p/cosmos robowalk® экспандер

Поз.	к-во.	каталожн. номер	описание продукта
1.	1	cos3000va08	бегущая дорожка h/p/cosmos mercury® med бегущая поверхность 150 x 50 см, скорость 0 ... 22 км/ч, наклон 0 ... 25 %, приводной мотор 3.3 кВт, интерфейсный порт com1 для ПК, ЭКГ, эргоспирометрии-, системы артериального давления или принтера – совместимый с большинством доступных в мире систем, включая ПК программное обеспечение h/p/cosmos para control® для управления прибором и мониторинга
2.	1	cos10145	поручни длинные, 60мм диаметр трубы, 2 опоры (дополнительная оплата)
3.	1	cos10079va01	дуга безопасности с грудными ремнями (размер М, синий), канат безопасности и экстренный переключатель (остановка при падении)
4.	1	cos14903-02-S	размер грудных ремней S (красный) для дуги безопасности h/p/cosmos
5.	1	cos14903-02-L	размер грудных ремней L (желтый) для дуги безопасности h/p/cosmos
6.	1	cos00098100045	обратное вращение ленты для имитации «спуска по склону»
7.	1	cos12013	устройство поддержки для рук h/p/cosmos с 3 шарнирами, настраиваемыми по высоте и ширине
8.	1	cos10107	дополнительная кнопка остановки для устройства поддержки для рук, справа
9.	1	cos100680	дополнительная клавиатура h/p/cosmos с 6 клавишами (START, STOP, +, -, вверх, вниз)
10.	1	cos10111-01	крепление для дополнительной клавиатуры на устройстве поддержки для рук
11.	1	cos11750	крепление для дополнительной клавиатуры на кожухе мотора, справа
12.	1	cos14327	крепление для дополнительной клавиатуры на кожухе мотора, слева
13.	1	cos30022va01	h/p/cosmos robowalk® экспандер передний
14.	1	cos30023va01	h/p/cosmos robowalk® экспандер задний
15.	1	cos101050-L	манжеты для бедра (размер: L / желтый), охват 49...75 см / 19.3°...29.5°
16.	2	cos101052	ремни для ступней для поднятия переднего отдела ступни
17.	1	cos10071-v4.1.0	программное обеспечение ПК h/p/cosmos para control® 4.1 для дистанционного управления
18.	1	cos10223	кабель выравнивания потенциала, 5 м (требуется для медицинских систем)
19.	1	cos14795	упаковочная паллета с картонным покрытием 50
20.	1	cos60098010021	затраты на доставку* от двери до двери внутри Европы, подтвержденная цена по требованию
21.	1	cos15732-os/-eu	установка дорожки и инструкции через местного дистрибьютора, если применимо
22.	1	cos101094	1-дневный семинар по применению h/p/cosmos robowalk экспандера НДС (19 % в Германии, в других странах могут применяться другие значения НДС и/или таможенные расходы) цена системы h/p/cosmos -решения для тредмилл терапии: пожалуйста, запросите предложение у вашего дилера

robowalk® также доступен для моделей h/p/cosmos locomotion®, gaitway®, quasar® med и pulsar® 3p. Последующее переоснащение возможно для многих моделей h/p/cosmos

характеристики: система h/p/cosmos robowalk® экспандер

бегущая дорожка:	h/p/cosmos mercury® med
каталожный номер:	cos30000va08
применения:	для бега в спорте, спортивной медицины, кардиологии, реабилитации, стресс тестов в медицине. С Терминалом пользователя (дисплей и клавиатура), MCU5, отдельный прибор и/или дистанционное управление через интерфейс.
беговая поверхность:	Д: 150 см (59.05") Ш: 50 см (19.68"), доступ В: 18 см (7.09") - уменьшение ударной нагрузки для суставов - поверхность ленты с нескользким материалом, - макс. допустимая нагрузка: 200 кг (440 фунт) до 400 кг (880 фунт) по требованию
диапазон скорости:	0...22.0 км/ч (0...6.1 м/с) (0...13.6 мвч) специальная скорость до 30 км/ч по требованию.
ускорение:	7 уровней (3...131 сек. от 0 до макс. скорости), также для замедления (для ручного или программного режима)
наклон:	0...25% (0...14.0°) настраиваемый электр., разрешение 0.1%; (-25%...+25% при использовании дополнительного обратного вращения ленты).
направление бега	переключатель для обратного хода бегущей ленты (опция, дополнительная плата); бегущая лента должна быть настроена для обратного вращения. Макс. допустимая скорость обратного вращения ленты 5 км/ч, если не используется система предотвращения падения с ремнями безопасности.
система мотора:	3.3 кВт (4.5 ЛС) 3-фазный П.Т.; безщеточный главный приводной мотор, не требующий обслуживания и с 20 летней гарантией
силовая передача:	инвертор частоты, поликлиновой ремень, очень тихая работа
системы безопасности:	CE0123; директива 93/42/EEC + GL 2007/47/EC; MDD; директива машиностроения 2006/42/EC; DIN EN 60601-1; DIN EN 60601-1-1; DIN EN 60601-1-2 (одобренный по ЭМС); DIN EN 60601-1-4; DIN EN 60601-1-6; DIN EN 62304; DIN EN 62353; EN 957-1; EN 957-6; DIN EN ISO 9001; DIN EN ISO 14971; DIN EN ISO 13485; экстренный выключатель (отключение сети), болт выравнивания напряжения, преобразователь для изоляции напряжения от сети
класс безопасности / -категория:	I / IP20 / B
классификация:	IIb медицинский прибор / SIA (EN 957)
ток утечки:	0.2 mA
условия окружающей среды:	+10...+40 °C (-30...+50°C по требованию) 30...70 % влажность (до 100 % по требованию) 700...1060 гПа барометрическое давление 3,000 м (-10,000 фунт) макс. высота над уровнем моря без герметизации
дисплей (разрешения):	6 ЖК дисплей, 4 светодиодных индикатора для режима работы, 20 светодиодных индикатора для представления единиц и номеров профилей, шагов, скорости и пр.(0.1 км/ч или м/сек или м/мин или мвч), время (00:00) в часах, минутах и секундах, наклон (0.1% или градусы) расстояние (1 метр...999.9 км или мили), METS (1 MET) шаг/номер программы, энергия (1 кДж/ккал), индекс фитнеса (1) мощность (1 Ватт), чсс (1 удм / ударов в минуту)
мониторинг частоты сердечных сокращений:	POLAR беспроводной, 1 каналный приемник ЭКГ-точное измерение и дисплей каждого удара; автоматическое управление скорости и подъема согласно запрограммированной целевой частоте сердечных сокращений („кардио режим“)
цифровой интерфейс:	1 x RS 232 com1 с 9600 бит/сек: включ. ПК-протокол, h/p/cosmos coscom® и последовательный протокол принтера. опция экстра цена: USB-RS232-конвертер; com2; com3 с 115.200 бит/сек; com4.
программы:	42 программы / профиля - 6 нагрузочных профиля (масштабируемые, 131 вариации) - 28 тестовых профиля (UKK 2км тест ходьбы, Влусе, ступенчатый тест, Naughton, Ellestad, Gardner, и пр.) - 8 свободно задаваемых программ с 40 прогр. ступенями каждая
бесплатное ПК программное обеспечение:	h/p/cosmos para control® для представления и дистанционного управления включ. 1x RS232 интерфейсный кабель 5 м.
программное обеспечение (дополнит. плата):	h/p/cosmos para graphics®, h/p/cosmos para analysis® и h/p/cosmos para motion®. ПК программное обеспечение для мониторинга и анализа.
принадлежность (бесплатно):	руководство пользователя, держатель бутылки с 2 h/p/cosmos 0.5 л; бутылки, сервисный набор включ. специальное масло, 5 м PE-кабель
цвет рамы:	серый алюминий RAL 9007 (порошковое покрытие);
Поручки:	поручни из стальной трубы 60 мм диаметр на обеих сторонах
подача напряжения:	230 Вольт Пер.Т 1~N/PE 50/60 Гц 15А предохранительный прерыватель, выделенная линия
размер рамы:	Д: 210 см (82.67") Ш: 82 см (32.28") В: 136 см (53.53")
вес нетто:	примерно 200 кг (440 фунт)
вес брутто:	примерно 300...350 кг (660...770 фунт)

За дополнительную плату доступны по выбору: Особые цвета корпуса, другие дизайны поручней, особые технические характеристики, специальный источник напряжения, специальные размеры корпуса и принадлежности. Вес и характеристики комплектов могут отличаться в зависимости от опций, принадлежностей и упаковки. Исключая ошибки и пропуски. Подлежит изменениям без предварительного уведомления.

Предупреждение! Ввод в эксплуатацию и инструктаж проводится только обученным и авторизованным персоналом h/p/cosmos. Для специальных применений, при высоких скоростях или для пациентов с высоким риском падения, если или нет достаточного безопасного пространства сзади дорожки, наличие системы предотвращения падения (напр., дуга безопасности с креплением и грудными ремнями) обязательно.
Обеспечьте мин. Д: 2 м (78.74") x Ш: 1 м (39.37") безопасное пространство сзади бегущих дорожек! Не допускайте детей близко к бегущим дорожкам.

характеристики: h/p/cosmos robowalk® экспандер

h/p/cosmos robowalk® экспандер F 150/50	
каталожн. номер: cos30022va01	
h/p/cosmos robowalk® экспандер F является системой эластических кабелей для бегущей дорожки h/p/cosmos, закрепленных спереди для обеспечения тяговой поддержки.	
h/p/cosmos robowalk® экспандер B 150/50	
каталожн. номер: cos30023va01	
h/p/cosmos robowalk® экспандер B является системой эластических кабелей для бегущей дорожки h/p/cosmos, закрепленных сзади для обеспечения тягового сопротивления.	
классификация:	CE I медицинский прибор / SI (EN 957)
число кабелей:	4 кабеля спереди (2 черные, 2 серые) 4 кабеля сзади (2 черные, 2 серые)
макс. тяговая поддержка:	примерно 3 кг (6.6 фунт) для черных кабелей примерно 5 кг (11.0 фунт) для серых кабелей
макс. сила для кабелей:	10 кг (22.0 фунт)
диаметры кабелей:	6 мм
диапазон удлинения спереди:	черные: 0 ... 160 см (0 ... 63.0 дюйм) серые: 0 ... 150 см (0 ... 59.1 дюйм)
диапазон удлинения сзади:	черные: 0 ... 105 см (0 ... 41.3 дюйм) серые: 0 ... 95 см (0 ... 37.4 дюйм)
диапазон настройки спереди:	11 ... 51 см (4.3 ... 20.1 дюйм) по ширине 6 0 ... 150 см (23.6 ... 59.1 дюйм) по высоте
диапазон настройки сзади:	24 ... 135 см (9.4 ... 53.1 дюйм) по ширине 2 0 ... 75 см (7.9 ... 29.5 дюйм) по высоте

Примеры использования включают:
поддержка движения, мобилизация, локомоция, тренировка походки и коррекция походки для ортопедических или неврологических проблем, координации и функциональной тренировки, тренировки силы и выносливости манжеты для ног:

в поставку экспандера robowalk F (передняя система) включена 1 пара каждой (левая / правая) манжеты для ног в размерах XS и M

За дополнительную плату доступны следующие манжеты для ног:
(1 пара каждая = 2 штуки = 1 левая и 1 правая)

cos101051-XS	манжеты для голени (размер: XS / светло синий), охват 14...27 см / 5.5"...10.6"
cos101050-S	манжеты для бедра (размер: S / красный), охват 25...39 см / 9.8"...15.4"
cos101050-M	манжеты для бедра (размер: M / синий), охват 36...51 см / 14.2"...20.1"
cos101050-L	манжеты для бедра (размер: L / желтый), охват 49...75 см / 19.3"...29.5"
cos101050-XL	манжеты для бедра (размер: XL / зеленый), охват по запросу
cos10125	ремешки для ног включая манжету для подъема переднего отдела стопы (один размер подходит всем)

специальные размеры по запросу. Дополнительные манжеты, пожалуйста, закажите отдельно.

Предостережение! В поставку экспандера h/p/cosmos robowalk B (задняя система) манжеты не включены! Они должны быть заказаны отдельно.

Совместимость с другими бегущими моделями бегущих дорожек h/p/cosmos по требованию.

При заказе, пожалуйста, уточните серийный номер бегущей дорожки.

Система не совместима с бегущими дорожками от других производителей.

Прибор тяги основан на запатентованной технологии Bodyspider.

См. патенты EP1221331 и WO9823334. Заявлены другие патенты.

robowalk® является зарегистрированной и защищенной торговой маркой Франца Харрера.

Предупреждения! При использовании экспандера h/p/cosmos robowalk® необходимо использовать систему защиты для предотвращения от падения. Мы рекомендуем дугу безопасности h/p/cosmos с грудными ремнями, канатом и автоматической остановкой бегущей дорожки, или систему разгрузки веса, которые предотвращают падение. Нагрузка должна быть под постоянным контролем физиотерапевта или врача в областях ортопедии и/или неврологии. Кабели и манжеты не должны использоваться для рук пациентов, а только для ног. Пренебрежение предупреждениями и/или использование экспандера h/p/cosmos robowalk® без системы защиты от падения строго запрещено и может привести к несчастным случаям и повреждениям с фатальными последствиями. Замените кабели экспандера каждые 36 месяцев или раньше в случае первых признаков износа.

Тренировка с пом

легко настраиваемые поручни-брусья



МОЩЬЮ брусьев

тренировка с помощью терапевтических брусьев

- легко настраиваемые поручни-брусья для дополнения ваших текущих лечебных возможностей
- простая система, непрерывная настройка высоты с помощью поддержки газовых пружин
- воспроизводимые установки через интегрированную счетную шкалу
- лучшие результаты через независимую настройку ширины поручней

Тренировка с легко настраиваемые поручни-брусья



- легко настраиваемые поручни-брусья
- брусья для ходьбы, настраиваемые без усилий одной рукой?
- поручни в V-форме для оптимальных результатов?
- оптимальная установка для пациентов с гемипарезом?

легкая и непрерывная настройка с помощью поддержки газовых пружин

В комнате гимнастики, в коридоре или в качестве отдельной тренировочной системы – брусья для ходьбы являются идеальным дополнением к доступным средствам для лечения. Индивидуальные установки для высоты, ширины или угла поручней являются очень важными для получения лучших результатов, и поручни должны быть быстро и легко устанавливаемые в течение занятого рабочего дня.

нажмите на кнопку

h/p/cosmos parawalk® имеет интегрированную настройку высоты с помощью газового поршня. Настройка высоты очень легкая (как детская игра) - даже при выполнении одной рукой. Ширина и угол поручней могут быть настроены быстро путем подъема фиксирующего рычага, нажатия на кнопку настройки для установки высоты и после ее настройки фиксации рычага снова – и это все.

воспроизводимые установки с интегрированной шкалой

Раз вы нашли совершенную установку для пациента, вы захотите использовать ее сразу же при следующем визите. Поэтому, стойки устройства h/p/cosmos parawalk® имеют интегрированную счетную шкалу. С помощью этой шкалы вы можете точно





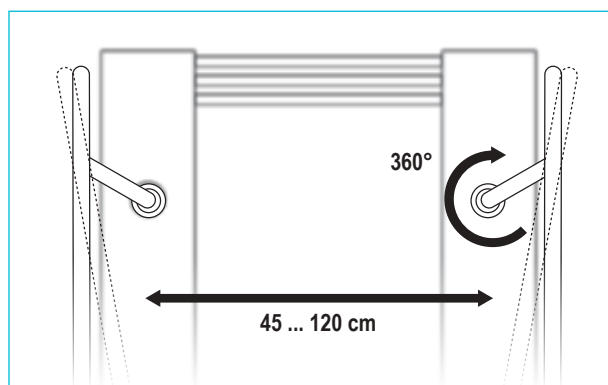
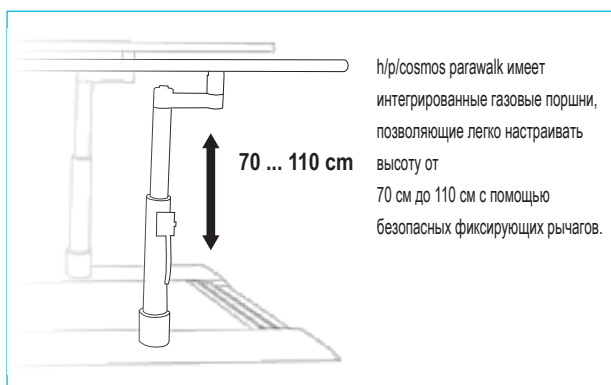
определить текущую позицию и легко воспроизвести ее при следующем сеансе тренировки.

оптимальная длина

В зависимости от доступного пространства, от позиционирования, от пациента и цели терапии, вам потребуется оптимальный дизайн перил для ходьбы.



Для удовлетворения этих разных потребностей и требований доступна система длиной брусьев 3, 4 и 5 метров (118.11, 157.48 и 196.95“).





рекомендованная конфигурация тренировка терапевтическими брусьями 4 метровый h/p/cosmos parawalk®

Поз.	к-в.	каталожный номер	описание продукта
1.	1	cos30019va01	h/p/cosmos parawalk 4м параллельные брусья с деревянной платформой . поддержка газовой пружиной; очень ровная работа; настраиваемые области: по ширине примерно 45...120 см (17.7...47.2"), по высоте примерно 70...110 см (27.6 ... 43.3"), считываемые шкалы (отметки) на всех 4 стойках, настраиваемых независимо по высоте и ширине, возможности фиксации с помощью рычагов, деревянная платформа с легким доступом, может монтироваться на ровном полу без поперечной опорной плиты (включая материал для сборки)
2.	1	cos100917	упаковка h/p/cosmos parawalk 4м (13' 1.48") в деревянном ящике
3.	1	cos60098010021	затраты на доставку от двери до двери внутри Европы, подтвержденная цена по требованию общая цена нетто, исключая НДС, исключая таможенные расходы НДС цена системы h/p/cosmos - решения для тредмилл терапии: пожалуйста, запросите предложение у вашего дилера

Пожалуйста, обратитесь за информацией о ценах, условиях, иллюстрациях и рекомендуемых системных конфигурациях, которую можно найти на стр 40

альтернатива 1: конфигурация тренировка терапевтическими брусьями 3 метровый h/p/cosmos parawalk®

Поз.	к-в.	каталожный номер	описание продукта
1.	1	cos30018va01	h/p/cosmos parawalk 3м параллельные брусья с деревянной платформой (описание см. выше)
2.	1	cos100917	упаковка h/p/cosmos parawalk 3м (9' 10.11") в деревянном ящике
3.	1	cos60098010021	затраты на доставку от двери до двери внутри Европы, подтвержденная цена по требованию общая цена нетто, исключая НДС, исключая таможенные расходы НДС цена системы h/p/cosmos - решения для тредмилл терапии: пожалуйста, запросите предложение у вашего дилера

Пожалуйста, обратитесь за информацией о ценах, условиях, иллюстрациях и рекомендуемых системных конфигурациях, которые можно найти на стр 48

альтернатива 2: конфигурация тренировка терапевтическими брусьями 5 метровый с h/p/cosmos parawalk®

Поз.	к-в.	каталожный номер	описание продукта
1.	1	cos30020va01	h/p/cosmos parawalk 5м параллельные брусья с деревянной платформой (описание см. выше)
2.	1	cos100917	затраты на доставку от двери до двери внутри Европы, подтвержденная цена по требованию
3.	1	cos60098010021	общая цена нетто, исключая НДС, исключая таможенные расходы Precio neto total, IVA y costes de aduanas no incluido НДС цена системы h/p/cosmos - решения для тредмилл терапии: пожалуйста, запросите предложение у вашего дилера

Пожалуйста, обратитесь за информацией о ценах, условиях, иллюстрациях и рекомендуемых системных конфигурациях, которые можно найти на стр 40.

характеристики параллельные брусья h/p/cosmos parawalk® 4 метра

параллельные брусья:	h/p/cosmos parawalk 4м с деревянной платформой*
каталожный номер:	cos30019va01
применения:	медицинская система параллельных брусьев для реабилитационной тренировки и тренировки движений
поверхность для ходьбы (длина):	400 см
поверхность для ходьбы (ширина):	подвижные поручни с независимой настройкой ширины от 45 ... 120 см (17.70 ... 47.20")
поручни:	материал обеих сторон стальная труба 40 мм (1.57") ø
высота поручней:	подвижные поручни с независимой настройкой высоты от 70 ... 110 см (27.56 ... 43.30"), считываемые шкалы (отметки) на всех 4 стойках
максимальный вес пользователя:	400 кг (880 фунт)
медицинская категория:	медицинская продукция класс I
цвет:	белый цвет RAL9010 (специальный цвет по требованию)
вес:	нетто: 300 кг (660 фунт); брутто: 480 кг (1058.2 фунт)

характеристики параллельные брусья h/p/cosmos parawalk® 3 метра

параллельные брусья:	h/p/cosmos parawalk 3м с деревянной платформой*
каталожный номер:	cos30018va01
применения:	медицинская система параллельных брусьев для реабилитационной тренировки и тренировки движений
поверхность для ходьбы (длина):	300 см (118.10")
поверхность для ходьбы (ширина):	подвижные поручни с независимой настройкой ширины от 45 ... 120 см (17.70 ... 47.20")
поручни:	материал обеих сторон стальная труба 40 мм (1.57") ø
высота поручней:	подвижные поручни с независимой настройкой высоты от 70 ... 110 см (27.56 ... 43.30"), считываемые шкалы (отметки) на всех 4 стойках
максимальный вес пользователя:	400 кг (880 фунт)
медицинская категория:	медицинская продукция класс I
цвет:	белый цвет RAL9010 (специальный цвет по требованию)
вес:	нетто: 291 кг (640 фунт); брутто: 451 кг (994.3 фунт)

характеристики параллельные брусья h/p/cosmos parawalk® 5 метра

параллельные брусья:	h/p/cosmos parawalk 5м с деревянной платформой*
каталожный номер:	cos30020va01
применения:	медицинская система параллельных брусьев для реабилитационной тренировки и тренировки движений
поверхность для ходьбы (длина):	500 см (196.85")
поверхность для ходьбы (ширина):	подвижные поручни с независимой настройкой ширины от 45 ... 120 см (17.70 ... 47.20")
поручни:	материал обеих сторон стальная труба 40 мм (1.57") ø
высота поручней:	подвижные поручни с независимой настройкой высоты от 70 ... 110 см (27.56 ... 43.30"), считываемые шкалы (отметки) на всех 4 стойках
максимальный вес пользователя:	400 кг (880 фунт)
медицинская категория:	медицинская продукция класс I
цвет:	белый цвет RAL9010 (специальный цвет по требованию)
вес:	нетто: 350 кг (770 фунт); брутто: 550 кг (1212.5 фунт)

* * Деревянная платформа сделана из березовой ламинированной пластинки с наклоном на обоих концах. Параллельные брусья могут быть установлены без деревянной платформы и без поперечных ребер для беспрепятственной ходьбы прямо на полу, но требуется закрепление болтами на полу. Материал для сборки также включается. При использовании поперечных ребер не требуется крепление болтами, и система стоит свободно. Высота наклона составляет 35 мм (1.38").

Предупреждение! Ввод в эксплуатацию и инструктаж проводится только обученным и авторизованным персоналом h/p/cosmos.

h/p/cosmos специализирован

h/p/cosmos специализирован в очень трудных установках, в том числе занесении систем в помещение с помощью кранов или в доставке по частям через узкие лестницы.

Также могут быть обеспечены по требованию установки в ямах или построение дорожек и ступеней вокруг бегущих дорожек.

Сервисная группа h/p/cosmos и тренированные и авторизованные дистрибуторы поддерживают покупателей также в превентивном обслуживании, в сервисе и ремонтных работах оборудования. Более чем 22 летний опыт позволяет обеспечивать самый высокий класс сервиса. Это особенно значимо, поскольку время жизни большинства бегущих дорожек h/p/cosmos достигает от 15 до 20 лет и больше.

Сервисная группа h/p/cosmos и тренированные и авторизованные дистрибуторы поддерживают покупателей также в превентивном обслуживании, в сервисе и ремонтных работах оборудования. Более чем 22 летний опыт позволяет обеспечивать самый высокий класс сервиса. Это особенно значимо, поскольку время жизни большинства бегущих дорожек h/p/cosmos достигает от 15 до 20 лет и больше.

И наш сервис помогает нашим покупателям оставаться в соответствии с требованиями безопасности, точности, надежности и долговечности оборудования.

Уже перед принятием решения о правильной системе, в вашем распоряжении наш подготовленный персонал для обеспечения рекомендаций по конфигурации системы для достижения наилучших из возможных результатов и ваших целей. Наша экспертная группа, в котором многие работники работают вместе с h/p/cosmos в течение от 10 до 15 лет и некоторые из них даже дольше, также ответит на ваши вопросы о требованиях по установке, вопросы регулирования, совместимости интерфейсов и на другие важные вопросы.

Установка и ввод в эксплуатацию выполняется с помощью очень четких протоколов, включая рисунки и перечни, которые даже позволят вам тренировать новых коллег в вашем учреждении, используя снова тот же протокол ввода в эксплуатацию и инструкции.



h/p/cosmos saturn® 300/125r установка в яме



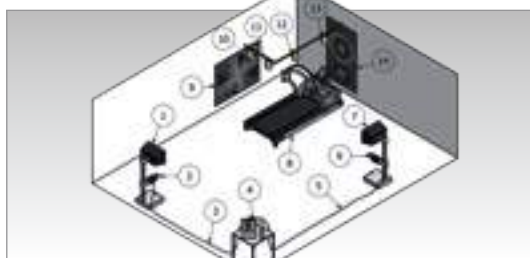
доставка краном h/p/cosmos saturn®



устройство проверки безопасности



техническая группа h/p/cosmos



пример чертежа для лаборатории анализа движений



климатическая камера для окружающей среды

бег впереди времени!®

Основанный в 1988 г. в городе Nussdorf-Traunstein (юг Германии) h/p/cosmos поддерживает убедительные технологии, совершенный дизайн и безопасность в производстве бегущих дорожек, лестничных эргометров, тренажеров спринта (спринт эргометров), систем для тренировки спортивной производительности и диагностических систем, а также реабилитационное оборудование. Со временем h/p/cosmos развился в специалиста по бегущим дорожкам и принадлежностям для областей спорта, медицины и исследований. Наши приборы благодаря их функциональности, точной инженерии и безопасности, восхищают специалистов фитнеса, атлетов и тренеров, пациентов и врачей по всему миру.

Удовлетворение не достаточно - мы хотим, чтобы наши покупатели и пользователи были энтузиастами наших систем.

Все бегущие дорожки h/p/cosmos оборудованы интерфейсным портом и программным обеспечением h/p/cosmos para control для дистанционного управления и мониторинга.

h/p/cosmos® устанавливает стандарты в надежности и долговечности.

Гарантия для бегущих дорожек h/p/cosmos:

- 20 лет для приводного мотора и поломки корпуса
- 3 года для всех частей

Беспроводное управление частоты сердечных сокращений, не требующие обслуживания и мощные системы моторов с 3-фазным мотором ПТ и обратным вращением ленты для симулирования бега вниз по наклону, запатентованное устройство поддержки для рук со встроенной считывающей шкалой и клавиатурой, уникальная дуга безопасности, являются только несколькими примерами пионерской работы h/p/cosmos. Выгоде для пользователя всегда придавалось специальное значение.

Краеугольный камень для интеллектуальных решений был положен фирмой h/p/cosmos в августе 1992 г.. С h/p/cosmos coscom, был создан интерфейсный протокол, который сегодня многие другие производители встроили в свои системы. С того времени бегущие дорожки h/p/cosmos и многие другие приборы стали способны обмениваться с различными ПК программами, ЭКГ, ЭМГ, анализом движений- и спирометрическими системами. Протокол h/p/cosmos coscom® и coscom.dll опубликованы на web на www.coscom.org

Одним из ключей к успеху h/p/cosmos является специализация. Фокусируясь на различных областях применения бегущих дорожек, h/p/cosmos устанавливает стандарты для инноваций, технологий, безопасности и поддержки.

Как специалисты по бегущим дорожкам мы способны реагировать на пожелания наших клиентов быстро и



здание отделов продаж и сервиса



производственное здание

гибко. Инновационные концепции могут быть встроены и реализованы как интеллектуальные решения в течение очень короткого времени.

Индивидуально разработанные бегущие дорожки со сверх длинными и сверх широкими размерами, или с высокими скоростями до 80 км/ч (50 мвч) (для езды на велосипеде) находятся на эксплуатации по всему миру.

Мы обладаем многолетним опытом разработки специальных решений для пациентов на кресле-каталке, для лыжников и велосипедистов. Нет сомнений, что мы способны построить уникальные бегущие дорожки. Сохранение высшей степени безопасности и наивысшей технологии является неоспоримым фактом. Наш собственный внутренний ISO9001 и EN13485 сертифицированный менеджмент начинается уже с контроля разработки любого нового прибора и их серии до после рыночного надзора, клинической оценки медицинских продуктов и после рыночного отслеживания, что является обязательным для многих медицинских приборов.

Тщательное документирование всех производственных фаз каждой бегущей дорожки и других приборов h/p/cosmos переходит на процесс сервиса в помещении покупателя. Все файлы истории прибора для бегущих дорожек архивированы и доступны, по крайней мере, в течение 20 лет, что поддерживает покупателей и сервисных партнеров.

Плотное сотрудничество наших специалистов из разных отделов, таких как проектно-конструкторского, производства, продажи и сервиса, гарантирует точность и безупречность, что для нас является главной целью. Постоянный обмен информации с нашими покупателями формирует базу для достижения и сохранения нашей высокой цели.

h/p/cosmos® является сертифицированной компанией согласно ISO 9001 начиная с 1998 года, и также сертифицированной согласно EN 13485 до сих пор.

Больше информации вы можете найти в интернете: www.h-p-cosmos.com

Как мы находим правильную беговую дорожку / тредмилл эргометр среди более чем 100 доступных моделей?

Возможно ли для лабораторий физиологии нагрузки или медицинских, реабилитационных или атлетических центров использование стандартного тредмилла для фитнеса для целей тестирования работоспособности и тренировки, а также для других медицинских и научных применений?

покупка тредмилла может быть похожа на покупку транспортного средства

Имеются так много транспортных средств (велосипедов, мотоциклов, небольших автомобилей, лимузинов, небольших автобусов, автобусов, гоночных автомобилей F1, грузовых автомобилей, поездов, самолетов и пр.), поскольку имеются так много применений и требующих точного соответствия потребностей для этих индивидуальных типов транспортных средств

Для нахождения правильного транспортного средства для требуемого применения необходима идеальная координация между имеющимися потребностями и доступными типами транспортных средств.

Имеется большой диапазон различных характеристик и разные уровни цен для транспортных средств. Невозможно ответить на все потребности для всех применений с помощью только одного транспортного средства.

То же самое применимо для беговых дорожек!

Именно поэтому h/p/cosmos® имеет набор из более чем 100 различных моделей беговых дорожек с разными размерами (с размером платформы от 150/50 см до 450/300 см), с разными характеристиками (диапазон скорости между 0...80 км/ч, наклон от -35...+35%), с различными опциями и принадлежностями и, конечно, с разными ценами.

До настоящего времени мы предлагаем ряд различных моделей беговых дорожек для нормального фитнеса, для тренировки атлетов, для биомеханики, а также для медицинских и научных применений. Вы можете найти в нашей программе даже специальные системы для применения в климатических камерах с влажностью до 100%.

Как мы в качестве пользователя принимаем решение по поводу правильной беговой дорожки?

Характеризуйте точно требуемый результат применения, и мы найдем правильную беговую дорожку для вас. Это соответствует нашей философии, имиджу и особенно нашей позиции на рынке (для частного использования дома, для профессионального, научно-исследовательского, медицинского и реабилитационного, и для других применений)

Поэтому многие профессиональные и ведомственные пользователи после длительных анализов выбирают среди прочих следующие системы:

h/p/cosmos saturn® 300/100г с дугой безопасности и стабилизатором для инвалидной коляски и скоростью 60 км/ч для тренировки атлетов и физиологии нагрузки для бегунов, и даже включая велосипеды и инвалидные коляски;

- h/p/cosmos pulsar® 3р с дугой безопасности и опцией спуска по наклону, со скоростью 45 км/ч – также для тренировки атлетов и физиологии нагрузки, для тренировки скоростных возможностей и для функциональных тренировок;
- h/p/cosmos locomotion® с системой разгрузки веса h/p/cosmos airwalk se® 135 для ручной локомоционной терапии в неврологии и реабилитации;
- h/p/cosmos mercury® med с поддержкой для рук и дополнительной

клавиатурой, он является повсеместно используемой системой в реабилитационных центрах Германии;

список может быть продолжен

Данная процедура будет соответствовать вашим потребностям для практически всех применений и ситуаций, которые вы задаете в качестве цели, которую вы стремитесь достичь

Уменьшение количества опций и принадлежностей может оказаться очень критичным. Не будет возможности мотивировать или заставить атлета достигнуть максимума своей работоспособности без обеспечения ему комфорта полной безопасности через систему предотвращения падения. Это как в случае с пилотами F1 или с космонавтами, в своих специальных касках и специальном защитном обмундировании они без боязни могут полностью сконцентрироваться на своих способностях и на достижении максимальных результатов.

Вы можете просто найти правильное оборудование, если вы потратите достаточно времени для просмотра и сравнения всех доступных методологий и технологий.

Учтите, что может быть опасно уменьшение состава рекомендуемых конфигураций из-за ограниченного бюджета. Конечно, бюджеты никогда не бывают безграничными. Но это не просто вопрос о безопасности или о качестве!

Существует риск, что альтернативное оборудование или уменьшенный состав конфигурации не приведут в результате к обеспечению достижения заданной цели - достижению заданных результатов ваших приложений

Самолеты, используемые хорошо известными авиалиниями, имеют наилучшее качество, очень безопасные, комфортабельные и мощные. Но они никогда не доставят спутники в космос и никогда не перевезут людей на другие планеты. Они будут неправильными транспортными средствами для достижения этих специфических результатов

Рекомендованные конфигурации систем для различных применений беговых дорожек вы можете найти на нашем веб-сайте по адресу: <http://www.h-p-cosmos.com/de/anwendungen/index.htm>

Они соответствуют практически всем потребностям всех применений и ситуаций, с которыми мы встречались по всему миру на протяжении многолетнего нашего опыта. Мы надеемся, что данное описание сможет помочь вам составить более полное представление о нашей ситуации и о том, как мы работаем, чтобы помочь вам в достижении результатов, которые вам необходимы и которых вы заслуживаете

Чтобы ответить на вопросы с самого начала:

Медицинские, лечебные и научные учреждения не должны принимать решение исключительно по специальным тредмиллам из-за четкой разницы по безопасности между беговыми дорожками для медицины и фитнеса (другое электрическое оборудование, другие сертификаты, другая маркировка CE, изоляция потенциала, и др.), но из-за того, что беговые дорожки для фитнеса никогда не могут удовлетворить медицинские, лечебные и научные требования, поскольку имеются большие ограничения в дизайне, эргономике и системной совместимости.

Наши покупатели могут быть уверены, что h/p/cosmos® не только помогает с оборудованием и технологиями, но также огромным ноу-хау и более чем 22-х летними достижениями в методологии и результатах применений.



Выдержка из списка товаров h/p/cosmos 2011 спортивные и медицинские приборы

Список товаров - page 1 of 1

спорт СЕ

беговые дорожки	каталожн.номер	бегущ. поверхн.	скорость	наклон	источник питания **	дисплей	CE	EURO
h/p/cosmos stratos lt	cos30000va01	150 x 50 см	0 ... 22 км/ч	0%	230 V AC 1~ 15 A		CE	
h/p/cosmos stratos	cos30000va02	150 x 50 см	0 ... 22 км/ч	0%	230 V AC 1~ 15 A	✓	CE	
h/p/cosmos mercury lt	cos30000va03	150 x 50 см	0 ... 22 км/ч	0 ... 25 %	230 V AC 1~ 15 A		CE	
h/p/cosmos mercury	cos30000va04	150 x 50 см	0 ... 22 км/ч	0 ... 25 %	230 V AC 1~ 15 A	✓	CE	
h/p/cosmos stellar lt	cos30003va13	170 x 65 см	0 ... 25 км/ч	0%	230 V AC 1~ 15 A		CE	
h/p/cosmos stellar	cos30003va14	170 x 65 см	0 ... 25 км/ч	0%	230 V AC 1~ 15 A	✓	CE	
h/p/cosmos quasar lt	cos30003va15	170 x 65 см	0 ... 25 км/ч	0 ... 28 %	230 V AC 1~ 15 A		CE	
h/p/cosmos quasar	cos30003va16	170 x 65 см	0 ... 25 км/ч	0 ... 28 %	230 V AC 1~ 15 A	✓	CE	

лестничный эргометр	каталожн.номер				дисплей	CE	EURO
h/p/cosmos discovery lt	cos30014va01	лестничный эргометр для восхождения			230 V AC 1~ 15 A		CE
h/p/cosmos discovery	cos30014va02	лестничный эргометр для восхождения			230 V AC 1~ 15 A	✓	CE

спринт тренер	каталожн.номер				дисплей	CE	EURO
h/p/cosmos comet 3.0	cos30015va01	спринт тренер с 180 метровым канатом. 1-фаза			230 V AC 1~ 15 A	✓	CE
h/p/cosmos comet 3p 3.0	cos30015va02	спринт тренер с 180 метровым канатом. 3-фазы			400 V AC 3~ 16 A	✓	CE

высоко-эффективный циклический эргометр CYCLUS 2	каталожн.номер				дисплей	CE	EURO
CYCLUS 2 Recordtrainer, сделанный RBM	cos14155-01	Система для персонального педалирования			230 V AC 1~ 15 A	✓	CE
CYCLUS 2 Транспортный Кейс	cos14156	Алюминиевый транспортный кейс CYCLUS 2					

медицинский С 0123

беговые дорожки	каталожн.номер	бегущ. поверхн.	скорость	наклон	источник питания	дисплей	CE	EURO
h/p/cosmos stratos lt med	cos30000va05	150 x 50 см	0 ... 22 км/ч	0%	230 V AC 1~ 15 A		CE0123	
h/p/cosmos stratos med	cos30000va06	150 x 50 см	0 ... 22 км/ч	0%	230 V AC 1~ 15 A	✓	CE0123	
h/p/cosmos mercury lt med	cos30000va07	150 x 50 см	0 ... 22 км/ч	0 ... 25 %	230 V AC 1~ 15 A		CE0123	
h/p/cosmos mercury med	cos30000va08	150 x 50 см	0 ... 22 км/ч	0 ... 25 %	230 V AC 1~ 15 A	✓	CE0123	
h/p/cosmos stellar lt med	cos30003va17	170 x 65 см	0 ... 25 км/ч	0%	230 V AC 1~ 15 A		CE0123	
h/p/cosmos stellar med	cos30003va18	170 x 65 см	0 ... 25 км/ч	0%	230 V AC 1~ 15 A	✓	CE0123	
h/p/cosmos quasar lt med	cos30003va19	170 x 65 см	0 ... 25 км/ч	0 ... 28 %	230 V AC 1~ 15 A		CE0123	
h/p/cosmos quasar med	cos30003va20	170 x 65 см	0 ... 25 км/ч	0 ... 28 %	230 V AC 1~ 15 A	✓	CE0123	
h/p/cosmos pulsar lt 3p	cos30004va01	190 x 65 см	0 ... 40 км/ч	-25 ... +25 %	230 V AC 1~ 15 A		CE0123	
h/p/cosmos pulsar	cos30004va02	190 x 65 см	0 ... 40 км/ч	-25 ... +25 %	400 V AC 3~ 16 A		CE0123	
h/p/cosmos pulsar 3p	cos30004va03	190 x 65 см	0 ... 40 км/ч	-25 ... +25 %	230 V AC 1~ 15 A	✓	CE0123	
h/p/cosmos pulsar 3p	cos30004va04	190 x 65 см	0 ... 40 км/ч	-25 ... +25 %	400 V AC 3~ 16 A	✓	CE0123	

Беговые дорожки для климатических камер по требованию. Доступны все размеры как опция для следующих климатических условий -35°C .. +55°C и 20 .. 100% влажности

беговые дорожки для неврологической реабилитации	с настраиваемыми поручнями и сиденьями физиотерапевта на обеих сторонах и подставками для ног						CE	EURO
h/p/cosmos locomotion med 150/50 E	cos30001va01	150 x 50 см	0 ... 10 км/ч	-15 ... +15 %	230 V AC 1~ 15 A		CE0123	
h/p/cosmos locomotion med 150/50 DE	cos30001-01va02	150 x 50 см	0 ... 10 км/ч	-15 ... +15 %	230 V AC 1~ 15 A	✓	CE0123	

беговые дорожки для анализа биомеханики	с платформами измерения давления и программой анализа походки KISTLER (медицинский ПК и принтер не включены)						CE	EURO
h/p/cosmos Kistler Gaitway II F	cos30002va01	150 x 50 см	0 ... 22 км/ч	0%	230 V AC 1~ 15 A		CE0123	
h/p/cosmos Kistler Gaitway II S	cos30002va02	150 x 50 см	0 ... 22 км/ч	0 ... +25 %	230 V AC 1~ 15 A	✓	CE0123	

беговые дорожки больших размеров	каталожн.номер	бегущ. поверхн.	скорость	наклон	источник питания	дисплей	CE	EURO
h/p/cosmos venus 200/75	cos30005-01va05	200 x 75 см	0 ... 40 км/ч	-35 ... +35 %	400 V AC 3~ 32 A	✓	CE0123	
h/p/cosmos venus 200/75 r	cos30005-01va06	200 x 75 см	0 ... 40 км/ч	-35 ... +35 %	400 V AC 3~ 32 A	✓	CE0123	
h/p/cosmos venus 200/100	cos30006-01va05	200 x 100 см	0 ... 40 км/ч	-35 ... +35 %	400 V AC 3~ 32 A	✓	CE0123	
h/p/cosmos venus 200/100 r	cos30006-01va06	200 x 100 см	0 ... 40 км/ч	-35 ... +35 %	400 V AC 3~ 32 A	✓	CE0123	
h/p/cosmos saturn 250/75	cos30007-01va05	250 x 75 см	0 ... 40 км/ч	-27 ... +27 %	400 V AC 3~ 32 A	✓	CE0123	
h/p/cosmos saturn 250/75 r	cos30007-01va06	250 x 75 см	0 ... 40 км/ч	-27 ... +27 %	400 V AC 3~ 32 A	✓	CE0123	
h/p/cosmos saturn 250/100	cos30008-01va05	250 x 100 см	0 ... 40 км/ч	-27 ... +27 %	400 V AC 3~ 32 A	✓	CE0123	
h/p/cosmos saturn 250/100 r	cos30008-01va06	250 x 100 см	0 ... 40 км/ч	-27 ... +27 %	400 V AC 3~ 32 A	✓	CE0123	
h/p/cosmos saturn 250/125 r	cos30009-01va03	250 x 125 см	0 ... 40 км/ч	-27 ... +27 %	400 V AC 3~ 32 A	✓	CE0123	
h/p/cosmos saturn 300/75	cos30010-01va05	300 x 75 см	0 ... 40 км/ч	-27 ... +27 %	400 V AC 3~ 32 A	✓	CE0123	
h/p/cosmos saturn 300/75 r	cos30010-01va06	300 x 75 см	0 ... 40 км/ч	-27 ... +27 %	400 V AC 3~ 32 A	✓	CE0123	
h/p/cosmos saturn 300/100	cos30011-01va05	300 x 100 см	0 ... 40 км/ч	-27 ... +27 %	400 V AC 3~ 32 A	✓	CE0123	
h/p/cosmos saturn 300/100 r	cos30011-01va06	300 x 100 см	0 ... 40 км/ч	-27 ... +27 %	400 V AC 3~ 32 A	✓	CE0123	
h/p/cosmos saturn 300/125 r	cos30012-01va03	300 x 125 см	0 ... 40 км/ч	-27 ... +27 %	400 V AC 3~ 32 A	✓	CE0123	
h/p/cosmos saturn 450/300 rs	cos30013-01va01	450 x 300 см	0 ... 40 км/ч	-4 ... +25 %	400 V AC 3~ 64 A	✓	CE0123	по требованию

Также доступны по запросу другие очень большие беговые дорожки и специализированные беговые дорожки с размерами и характеристиками по требованию.

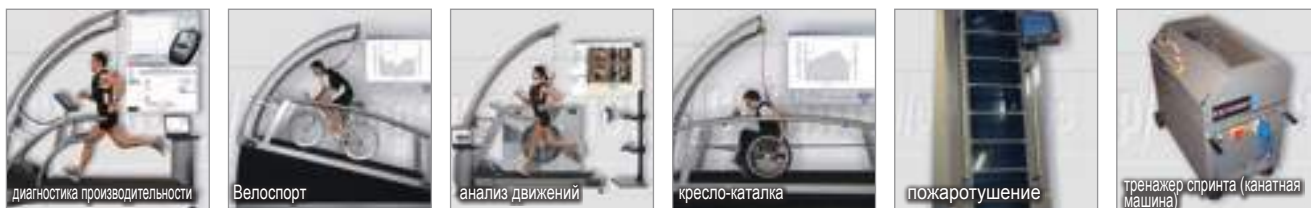
лестничный эргометр	каталожн.номер			источник питания	дисплей	CE	EURO
h/p/cosmos discovery lt med	cos30014va03	лестничный эргометр для восхождения		230 V AC 1~ 15 A		CE0123	
h/p/cosmos discovery med	cos30014va04	лестничный эргометр для восхождения		230 V AC 1~ 15 A	✓	CE0123	

параллельные брусья / жоржка для ходьбы	каталожн.номер					CE	EURO
h/p/cosmos parawalk 3 м	cos30018va01	Система медицинских параллельных брусьев для реабилитации и тренировки подвижности; длина брусьев				CE0123	
h/p/cosmos parawalk 4 м	cos30019va01	3 м, 4 м или 5 м. Изменяемые по ширине и высоте с поддержкой от скатного газа.				CE0123	
h/p/cosmos parawalk 5 м	cos30020va01	С деревянной платформой.				CE0123	

**Мы рекомендуем выделенную линию 3 фазы 400 вольт соединением и 3-х фазный тредмилл для высокой скорости, быстрого ускорения и для субъектов с большим весом.

Все цены Net, EXW (ex works) завод h/p/cosmos Германия, в ЕВРО. Действительны от 01.02.2011г. до 31.12.2011г. только для Германии.
Цены в других странах могут варьировать значительно.
Транспорт, упаковка, НДС, импортные налоги, таможенные пошлины, аккредитив и банковские расходы, установка и инструктаж не включены.

Другие приложения, для которых h/p/cosmos является специалистом для систем с высокими характеристиками:



ГАРАНТИЯ: Если продукт h/p/cosmos не работает должным образом, h/p/cosmos отремонтирует или заменит его без оплаты, в течение одного года от даты отправки. Более того, регистрация и запись документированного обслуживания (например, через контракт на обслуживание или через авторизованный технический персонал) расширит гарантию для частей беговой дорожки только в течение 3 лет, и в течение 20 лет для приводного мотора беговой дорожки и для поломки корпуса дорожки. В порядке замены или ремонта, h/p/cosmos может отправить вам письменные рекомендации о том, как предотвратить повторение проблемы. h/p/cosmos резервирует право отменить гарантию, если рекомендации будут игнорированы. Покупатель ответственен за транспортные расходы по доставке до и от h/p/cosmos во всех случаях, могут быть доступны локальные сервисные работы, за что может потребоваться оплата. Эта гарантия является эксклюзивной и вместо всех остальных гарантий как письменных, устных или подразумеваемых, включая гарантию фитнеса для любой отдельной цели. Ответственность h/p/cosmos является, во всех случаях, ограниченной ценой замены его продукта. h/p/cosmos не будет ответственен за любые другие повреждения, как не прямые, косвенные или случайные, возникающие с момента продажи или использования продукта. h/p/cosmos может изменить эту гарантию, подписывая особое письменное описание любых модификаций

БЕЗОПАСНОСТЬ: Пожалуйста, обязательно прочтите руководство пользователя перед работой на любой из частей оборудования h/p/cosmos, оно содержит как инструкции по работе, так и по требованиям по сервису. Клинический штат должен инструктировать своих пациентов, штат фитнеса, или другой профессиональный штат должен инструктировать своих членов и пользователей об использовании, безопасности и предупреждениях оборудования перед его применением. Следует прочитать и понять требования безопасности перед использованием оборудования.

ОТВЕТСТВЕННОСТЬ: Нарушение перечисленных ниже условий освободят h/p/cosmos sports & medical gmbh от любой ответственности за безопасность, надежность и работоспособность этого оборудования. Каждый оператор должен прочитать и понять руководство пользователя перед использованием оборудования в первый раз. Каждый пользователь должен быть инструктирован о правильном использовании оборудования и его принадлежностей. Электрическая и механическая установка оборудования должна соответствовать местным или национальным требованиям и всем правилам установки из всех соответствующих руководств, поставленных вместе с оборудованием. Оборудование должно использоваться в соответствии с инструкциями для применения. Мы рекомендуем, чтобы операторы оборудования h/p/cosmos были обучены и сертифицированы перед его использованием, компанией h/p/cosmos или назначенными ею агентами. Пожалуйста, свяжитесь с h/p/cosmos для дальнейших деталей. Все беговые дорожки h/p/cosmos производятся компанией h/p/cosmos в Nussdorf-Traunstein/Германия. Принадлежности могут быть импортированы.

Сокращения: It = без терминала (нет дисплея и нет клавиатуры), r = для использования велосипеда и кресла-каталки. Стабилизатор кресла-каталки является обязательной и дополнительной принадлежностью! rs = использование лыж и щипов.

UMDNS-Код: 14-141 беговые дорожки / номер таможенного тарифа спортивные беговые дорожки: 9506 9110 / номер таможенного тарифа медицинские беговые дорожки: 9018 1910

*Используйте специальный источник питания со специальным предохранителем для каждой беговой дорожки (тредмилла). 230 вольт 16 А типы могут работать также при 220 или 240 вольт 15 А. Доступны специальные напряжения.

Мы рекомендуем специальную линию 3-фазного 400 вольт соединения и 3-фазную беговую дорожку для высокой скорости, быстрого ускорения и для субъектов с повышенным весом, благодаря более высоким техническим характеристикам.

Информация EU, MDD и по вопросам регулирования: Приборы категории спорта не должны использоваться для медицинских применений. При подключении медицинских беговых дорожек к другим приборам (ЭКГ, ПК, и пр.) допустимы только интерфейсы с изолированным потенциалом. Дополнительное оборудование, подключенное к аналоговым и цифровым интерфейсам, должно быть сертифицировано согласно соответствующим стандартам МЭК (IEC), напр., IEC 950 для оборудования по обработке данных и IEC 601-1 для медицинского оборудования. Более того, все конфигурации должны соответствовать действующей версии системного стандарта IEC 601-1-1 и EN 62304. Все, кто подключают дополнительное оборудование к порту входа сигнала или к порту выхода сигнала или через другую возможность подключения, конфигурируют медицинскую систему и поэтому являются ответственными за соответствие к требованиям действующей версии системного стандарта IEC 601-1-1. (MDD: 13.6.c, IEC 601-1: 6.8.2.c, 19.2.b, 19.2.c). Все оборудование внутри медицинской системы и с металлическим корпусом должно быть подключено кабелем выравнивания потенциала к рейке выравнивания потенциала в комнате медицинского применения.

ВСЕ НОРМЫ И СТАНДАРТЫ, ПЕРЕЧИСЛЕННЫЕ В ДАННОЙ БРОШЮРЕ, ОСНОВАНЫ НА ДАТЕ ДЕЙСТВИЯ (ГОД/МЕСЯЦ) СТАНДАРТА НА ДАТУ ПУБЛИКАЦИИ ДАННОЙ БРОШЮРЫ/ДОКУМЕНТА. В СЛУЧАЕ, ЕСЛИ ИМЕЛСЯ ПЕРЕХОДНЫЙ ПЕРИОД 2-Х ДЕЙСТВУЮЩИХ РЕДАКЦИЙ НОРМ В ЭТО ВРЕМЯ, ПОЖАЛУЙСТА, СПРОСИТЕ У h/p/cosmos ИЛИ ОБРАТИТЕСЬ К ДЕТАЛЯМ ОГОВОРЕННОЙ В СЕ ДЕКЛАРАЦИИ СООТВЕТСТВИЯ ПРОДУКТА, ДЛЯ УТОЧНЕНИЯ ТОЧНОЙ ДАТЫ ДЕЙСТВИЯ/ВЫДАЧИ НОРМЫ/СТАНДАРТА.

ОГОВОРКИ: Все конфигурации систем в данной брошюре не являются обязывающими и могут не обязательно соответствовать всем требованиям применения пользователя и/или пациента. h/p/cosmos не ответственен за любые несоответствия или отклонения. Для более точных рекомендаций по конфигурации системы, пожалуйста, отправьте точные требования в письменном виде в адрес h/p/cosmos.

Все технические характеристики, описания, опции оборудования и изображения приборов, опции и принадлежности не являются обязывающими, и не представляют какую либо гарантию характеристик и могут отличаться от конкретного продукта и поставки.

Все рисунки и конфигурации, показанные в этой брошюре, не являются обязывающими, и могут отличаться от стандартной версии поставленного оборудования, и/или могут быть доступны только за дополнительную плату, и/или могут быть заменены модифицированной версией, и/или при этом поставка может быть остановлена.

Все названия продуктов и названия моделей h/p/cosmos в данной брошюре являются зарегистрированными товарными знаками Франца Харрера и/или h/p/cosmos sports & medical gmbh. Все авторские права защищены.

Поставка: Время поставки (производства) для беговых дорожек h/p/cosmos с размерами платформы до 190/65см составляет от 2 до 3 недель в общем случае. Другие модели и приборы по запросу. Время отправки от 2 до 7 дней в Европе и от 3 до 5 недель через морской фрахт для дальних отправок. Время отправки примерно от 2 до 7 дней для авиаперевозки.

Цены: Все цены Net, EXW (ex works) завод h/p/cosmos Германия, в ЕВРО. Действительны от 01.02.2011 г. до 31.12.2011 г. только для Германии. Цены в других странах могут варьировать значительно. Транспорт, упаковка, НДС, импортные налоги, таможенные пошлины, аккредитив и банковские расходы, установка и инструктаж не включены. Владение этим прайс листом или брошюрой не устанавливает предложение для продажи; это только для информации. Право собственности и владения товаром должно оставаться за продавцом и не должна переходить к покупателю до момента полной оплаты полученной цены. Полные условия торговли доступны по требованию. Исключая ошибки и пропуски. Подлежит изменениям без предварительного уведомления.

Авторское право 1988 - 2011 h/p/cosmos sports & medical gmbh / Германия

производитель:

h/p/cosmos sports & medical gmbh
Am Sportplatz 8
83365 Nussdorf-Traunstein
Germany

phone: +49 / 86 69 / 86 42 0

fax: +49 / 86 69 / 86 42 49

sales@h-p-cosmos.com

www.h-p-cosmos.com

skype: @h-p-cosmos.com (search & select name)

youtube: hpcosmos

twitter: hpcosmos