

Опоры для рук и столики-подставки для операций на руке и кисти

Наш ассортимент продукции включает в себя опоры для руки, начиная от жёстко закрепляемых базовых моделей до моделей на шарнирах, которые могут регулироваться одной рукой. Также имеются в наличии отдельно поставляемые ремни к опорам для рук для обеспечения нахождения руки пациента на опоре в течение всей операции. Регулирующие рычаги на регулируемых моделях и рельсовые зажимы (подогнанные стандартно к опорам для руки) выполнены из antimicrobial материала (латунь, одобренная Агентством по охране окружающей среды (США)).

Наша высококачественная из упруговязкой пены, имеющая двуслойную структуру, рекомендуется в использовании с опорой для рук. Её материал помогает предотвратить различные виды защемлений и повреждений нервов, является приятным в использовании и лёгким в очистке. Поверхностный ПУ материал покрытия является антибактериальным, антистатическим, огнестойким, не раздражающим кожу, устойчивым к воздействию влаги и способным выдерживать воздействие дезинфектантов. В качестве альтернативы опора для руки может быть оборудована литой подушкой, которая является долговечной, легко очищаемой и антистатической.

Наш ассортимент подставок-столиков для операций на руке и кисти руки включает в себя как прямоугольную модель, так и эргономичную модель, выполненную в форме песочных часов. Материалы для наших подставок-столиков для операций на руке и кисти отбираются таким образом, чтобы обеспечить оптимальные условия для качественной рентгенографии. Регулирующие ручки на ножках подставки-столика для операций на руке и кисти выполнены из antimicrobial латуни. Для подставки-столика для операций на руке и кисти требуется использование отдельного мягкого покрытия, которое представляет собой высококачественный антибактериальный, антистатический и влагостойкий ПУ материал покрытия.



AV110
Опора для руки, стандартная, с зажимом

- закреплённая, простая и удобная для пользователя опора для руки с рычажным зажимом
- позволяет регулировку по высоте и по горизонтали

длина: 620 мм
ширина: 170 мм
стержень: 150 мм

Требуемые подушки: AV3010/ AV3110



AV2110 Опора для руки с зажимом
AV2120 Опора для руки с зажимом, короткая

- регулируемая одной рукой опора для руки с рычажным зажимом
- шарнирное соединение позволяет регулировку по высоте и по углу наклона в широком диапазоне
- регулирующая ручка с antimicrobial покрытием

длина: 620/470 мм
ширина: 170 мм
стержень: 150 мм

Требуемые подушки: AV3010/ AV3110, короткая AV3020





AV2130 Опора для руки с зажимом **AV2140 Опора для руки с зажимом, короткая**

- модель с удлиненной штангой
- регулируемая одной рукой опора для руки с рычажным зажимом
- шарнирное соединение позволяет регулировку по высоте и по углу наклона в широком диапазоне
- регулирующая ручка с антимикробным покрытием

длина: 620/ 470 мм
ширина: 170 мм
стержень: 280 мм

Требуемые подушки: AV3010/ AV3110, короткая AV3020



AV2210 Опора для руки с поворотным зажимом **AV2220 Опора для руки с поворотным зажимом, короткая**

- регулируемая одной рукой опора для руки с поворотным зажимом
- разнообразные варианты регулировки; по высоте, с поворотом по горизонтали и вертикали, угловая регулировка в широком диапазоне
- регулирующая ручка с антимикробным покрытием

длина: 620/ 470 мм
ширина: 170 мм
стержень: 150 мм

Требуемые подушки: AV3010/ AV3110, короткая AV3020



AV2230 Опора для руки с поворотным зажимом **AV2240 Опора для руки с поворотным зажимом, короткая**

- модель с удлиненной штангой
- регулируемая одной рукой опора для руки с поворотным зажимом
- разнообразные варианты регулировки; по высоте, с поворотом по горизонтали и вертикали, угловая регулировка в широком диапазоне
- регулирующая ручка с антимикробным покрытием

длина: 620/ 470 мм
ширина: 170 мм
стержень: 280 мм

Требуемые подушки: AV3010/ AV3110, короткая AV3020





AV3010

Мягкая подушка к опоре для руки, из упруговязкой пены

- премиальная подушка к опоре для руки с упруговязким поверхностным покрытием
- двуслойная структура предохраняет нервы от повреждения и снижает давление на руку
- застёжка «липучка»

длина: 625 мм

ширина: 170 мм

толщина: 50 мм



AV3020

Мягкая подушка к опоре для руки, из упруговязкой пены, короткая

- очень удобная подушка к опоре для руки с упруговязким поверхностным покрытием
- двуслойная структура предохраняет нервы от повреждения и снижает давление на руку
- крепление «липучка»

длина: 475 мм

ширина: 170 мм

толщина: 50 мм



AV3110

Подушка к опоре для руки, литая

- формованная полиуретановая подушка с вогнутой поверхностью
- без использования латекса

длина: 625 мм

ширина: 170 мм

толщина: 25 мм





AB5010 Подставка-стол для операций на руке и кисти

- облегченная и простая в использовании подставка-стол для операций на руке и кисти с двумя рычажными зажимами
- поверхность приспособлена для рентгеноскопии, площадь рентгеновского снимка в центре стола составляет 350 мм
- регулируется по высоте

ширина: 400 мм • длина: 650 мм • штанга: 135 мм
Требуемый матрас: AB6010



AB5101 Опорная ножка



250 kg



21 kg



3,4 kg



EU
10x25



AB5050 Подставка-стол для операций на руке и кисти, из углепластика

- подставка-стол для операций на руке и кисти, из углепластика с двумя рычажными зажимами CL2010
- обеспечивает проведение широкого спектра процедур хирургической рентгеноскопии
- регулируется по высоте

ширина: 400 мм • длина: 650 мм • штанга: 135 мм
Требуемый матрас: AB6010



AB5101 Опорная ножка



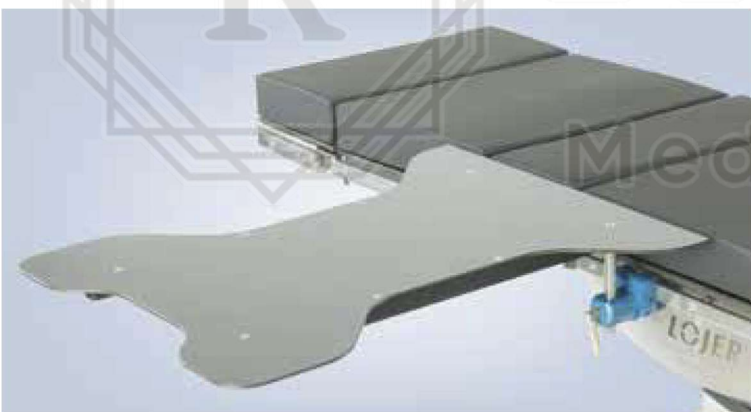
250 kg



21 kg



EU
10x25



AB5100 Подставка-стол для операций на руке и кисти руки, фигурный

- универсальная подставка-стол для операций на руке и кисти с регулируемой по высоте опорной ножкой (AB5101) и двумя рычажными зажимами CL2010
- обеспечивает опору для хирурга по обе стороны
- поверхность стола приспособлена для рентгеноскопии, площадь рентгеновского снимка составляет 300 мм
- регулируется по высоте

ширина: 600 мм • длина: 800 мм • штанга: 135 мм
Требуемый матрас: AB6020



250 kg



21 kg



EU
10x25



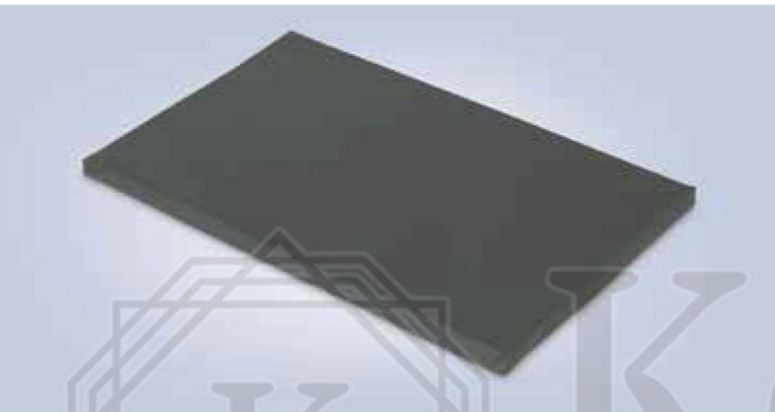
AB5101 Опорная ножка

- прочная и удобная в обращении опорная ножка
- может крепиться к столешнице подставки-столика для операций на руке и кисти
- натяжные рукоятки с антимикробным покрытием
- регулируется по высоте



1050 mm

600 mm



AB6010

Матрас для подставки-столика для операций на руке и кисти

- матрас повышенной упругости из пеноматериала
- крепление «липучка»

ширина: 410 мм

длина: 660 мм

толщина: 30 мм



AB6020

Матрас для фигурной подставки-столика для операций на руке и кисти

- матрас повышенной упругости из пеноматериала
- крепление «липучка»

ширина: 610 мм

длина: 810 мм

толщина: 30 мм

